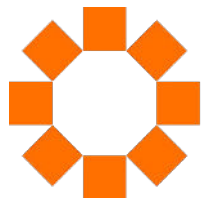


# NOTICE DE MONTAGE



**Mon Kit Solaire**

# SOMMAIRE

Notice de montage générale.....	P03
Notice de montage complémentaire pour fixations toiture ardoise.....	P29
Notice de montage complémentaire pour fixations bac acier.....	P34
Notice de montage complémentaire pour fixations tôle ondulée.....	P39
Notice de montage complémentaire pour fixations tuile plate.....	P44
Notice de montage complémentaire pour fixations Solspeed.....	P50
Autres notices de montage spécifiques.....	P56
Contact.....	P57

---

# **NOTICE DE MONTAGE GÉNÉRALE**

## **pour kit pré-câblé avec micro-onduleurs monophasés**

---

**Cette notice correspond à l'installation de deux panneaux solaires montés en portrait.  
Les étapes sont néanmoins les mêmes, pour l'installation de plus de deux panneaux,  
en portrait et en paysage. Seules les quantités de matériel changent.**

Retrouvez les vidéos tutos de l'installation en scannant ces QR codes avec votre smartphone



Installation  
des panneaux solaires  
sur toiture tuiles



Fixation  
du micro-onduleur

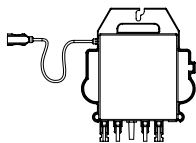


Raccordement  
coffret de protection

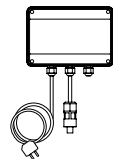


Raccordement  
tableau électrique

# MATÉRIELS

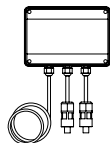


Micro-onduleur



Coffret AC 3kW précâblé

OU



Coffret AC 2X3kW



Connecteur



Pincettes centrale et terminale



Terragrif



Câble ACbus + câble3G  
précâblés de la longueur  
commandée



Câble de terre 6mm<sup>2</sup>  
avec cosse



Connecteur de dérivation



Connecteur femelle



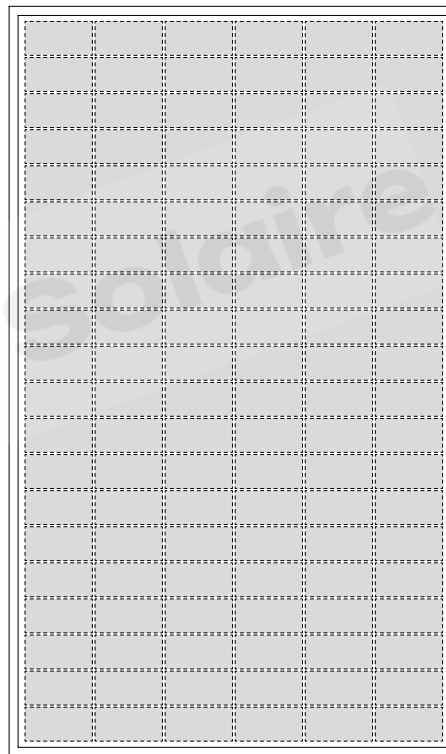
Cosse



Embout plastique



Profilé



Panneau photovoltaïque

## VISSERIE

Vis  
Tête marteau



Écrou  
Embase crantée



Vis  
Autoforeuse + Rondelle



*Pour fixation du micro-onduleur sur le DESSOUS du profilé*

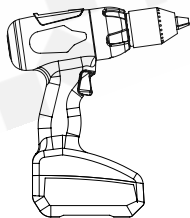
*Pour fixation du micro-onduleur sur le DESSUS du profilé  
et fixation du câble de terre*

## OUTILS (non fournis)

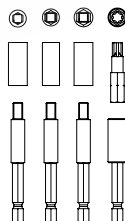
Clé plate



Visseuse / perceuse



Un jeu de porte-embout

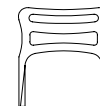


## OUTILS (fournis)

Outil de déconnexion mc4



Outil de déconnexion ac



*Permet de déconnecter plus facilement  
les panneaux des micro-onduleurs*

*Permet de déconnecter plus facilement  
les micro-onduleurs du câble bus*



## ORGANISER L'INSTALLATION DE VOTRE KIT SOLAIRE

### À FAIRE AVANT DE MONTER SUR VOTRE TOITURE

Contrôler le contenu de votre commande (quantités de matériel etc.)	
Relever le numéro de série de vos micro-onduleurs	
Consulter la notice de montage dans son intégralité et contacter l'assistance technique si besoin	
Choisir le lieu d'installation du coffret de protection	
Assembler les profilés de fixation (étape 1)	
Positionner les pinces de fixation des panneaux sur les profilés de fixation (étape 3)	
Fixer les micro-onduleurs sur les profilés de fixation (étape 4)	

### A FAIRE SUR TOITURE

Fixer les crochets et les profilés sur la toiture (étape 2)	
Raccorder les micro-onduleurs au câble bus (étape 5)	
Mise à la terre de la structure de fixation (étape 6)	
Raccorder les panneaux et les fixer sur les rails (étape 8)	

### A FAIRE HORS TOITURE

Raccorder le kit solaire au coffret de protection	
Raccorder le coffret de protection à une prise ou au tableau électrique	
Mise en service du kit, de la passerelle et économies d'énergies	

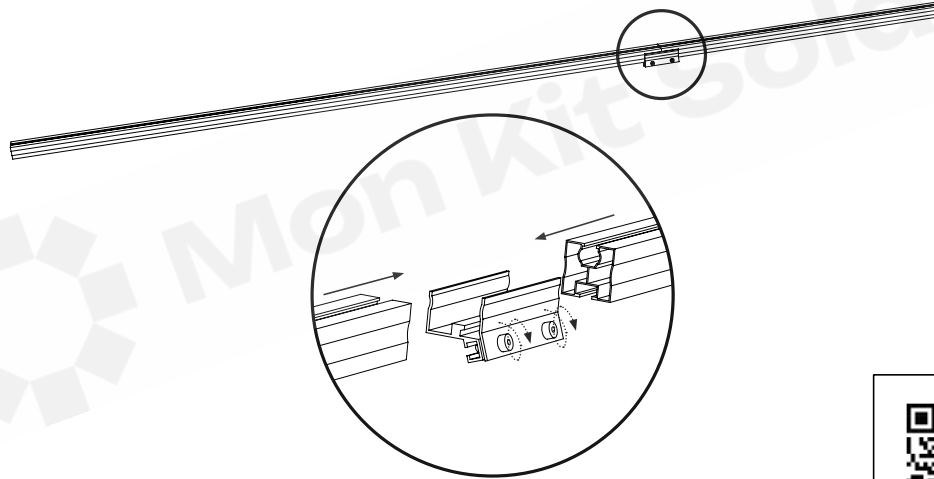
1

## ASSEMBLAGE DES PROFILÉS *(avant de monter sur le toit)*

*Avant de commencer cette étape, consulter le schéma de montage des profilés page suivante.*

Assembler les profilés entre eux avec les connecteurs extérieurs puis serrer les vis.  
Les profilés vous serviront de gabarit pour vérifier l'alignement de vos crochets sur la toiture.

*Note : Si votre kit comporte des profilés courts, passer à l'étape 2 directement.*



**VISSERIE :** Les deux vis sont intégrées au connecteur

**OUTILS :** Visseuse avec clé à douille



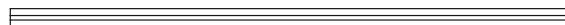
Scannez ce code pour voir  
la vidéo de cette opération





## SCHEMA DE MONTAGE DES PROFILÉS (en portrait)

**MONTAGE PORTRAIT** (En cas d'installation de vos panneaux en paysage, comptez une paire de profilés par panneau.)



1220 mm

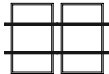


1590 mm

1 x 1 portrait



1 x 2 portrait



1 x 3 portrait



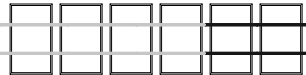
1 x 4 portrait



1 x 5 portrait



1 x 6 portrait



1 x 7 portrait



1 x 8 portrait



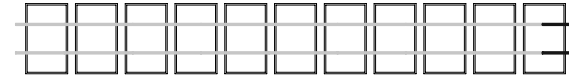
1 x 9 portrait



1 x 10 portrait



1 x 11 portrait



1 x 12 portrait



## 2

### POSITIONNEMENT DES CROCHETS/ÉQUERRES ET FIXATIONS DES PROFILÉS SUR LES CROCHETS/ÉQUERRES

*Se référer à la notice correspondant au type de toiture de votre projet. Cette étape doit être réalisée après l'étape 1 et avant l'étape 3 sur votre toit.*

Il existe une notice par type de toiture / surface de pose :

TOITURE TUILE
TOITURE ARDOISE
TOITURE TÔLE ONDULÉE
TOITURE BAC ACIER
SURFACE PLANE / SOLSPEED

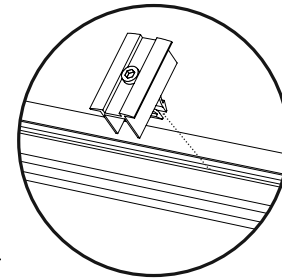
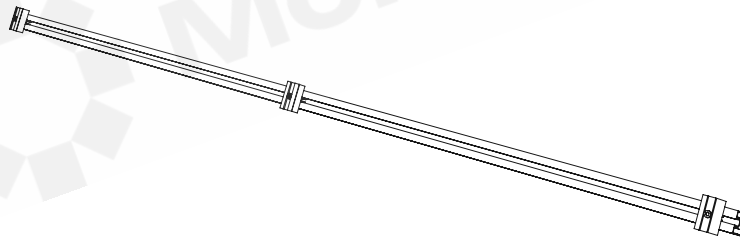
**3**

### POSITIONNEMENT DES PINCES DE FIXATION DES PANNEAUX *(avant de monter sur le toit)*

Clipser les pinces terminales en bout de ligne et les pinces centrales au milieu des profilés et les répartir de manière équidistante.

Ne pas serrer les vis dans un premier temps.

Les pinces terminales doivent être à 3 cm minimum de l'extrémité du profilé.



# 4

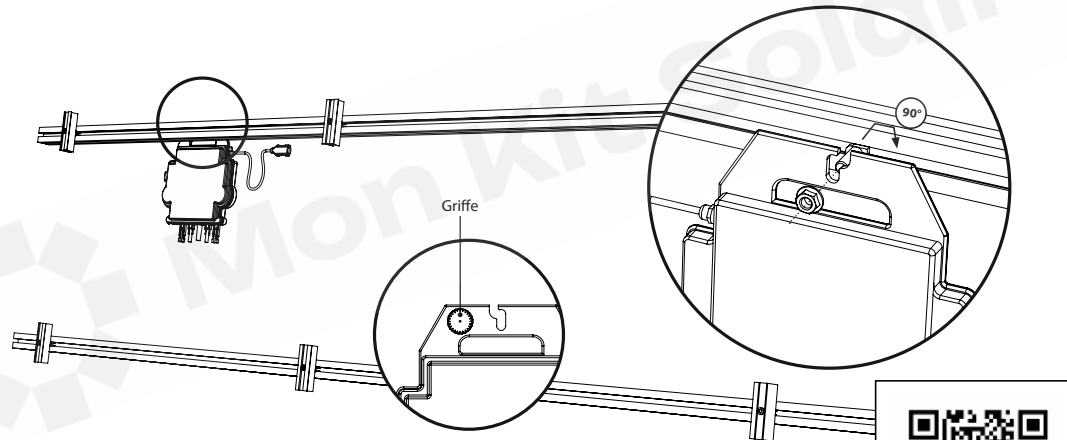
## FIXATION DU MICRO-ONDULEUR

*Avant de commencer cette étape, consulter le schéma de montage du micro-onduleur page suivante. Pensez également à prélever les étiquettes avec les numéros de série des micro-onduleurs avant de les fixer sur le profilé. Ils vous seront utiles pour la garantie et dans le cas de l'achat d'une box de suivi de production.*

Faire coulisser les vis à tête marteau dans les profilés par le dessous.

Effectuer un quart de tour de manière à ce que les vis soient bloquées dans le profilé.

Placer le micro-onduleur griffe vers le profilé (cette griffe permet de griffer le profilé et d'assurer la mise à la terre du système).



**VISSERIE :** Vis Tête marteau | Écrous **OUTILS :** Clé plate



Scannez ce code pour voir la vidéo de cette opération

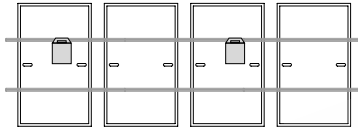


## SCHEMA DE MONTAGE DU MICRO-ONDULEUR (en portrait et paysage)

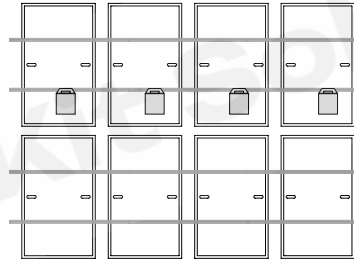
Positionner vos micro-onduleurs de sorte à ce que vous puissiez les atteindre avec les câbles des panneaux.

**ASTUCE :** le micro-onduleur doit être positionné selon la configuration qui permettra de raccorder les panneaux le plus facilement aux connecteurs MC4. Les rallonges MC4 (optionnelles) peuvent être utilisées sur un ou plusieurs panneaux. Elles peuvent aussi se raccorder entre elles pour augmenter leur longueur.

1 LIGNE PORTRAIT

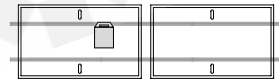


2 LIGNES PORTRAIT

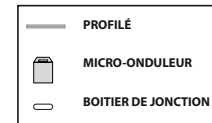
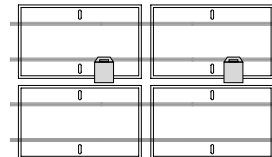


**Astuce :** dans cette configuration, on pourra utiliser les rallonges MC4 pour connecter les panneaux de la ligne du bas aux micro-onduleurs.

1 LIGNE PAYSAGE



2 LIGNES PAYSAGE

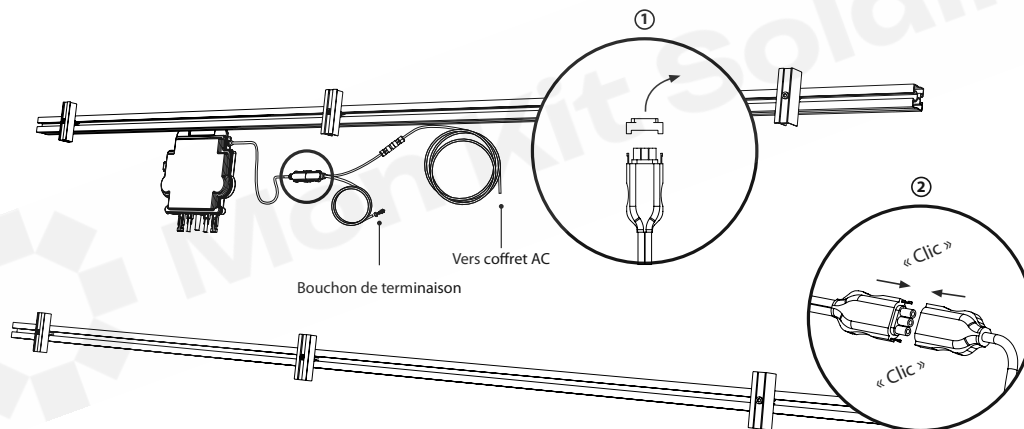


# 5

## RACCORDEMENT DU MICRO-ONDULEUR

- ① Retirer le cache de protection de la fiche mâle du câble AC BUS.
- ② Brancher le micro-onduleur au câble AC BUS jusqu'à entendre un « clic » de chaque côté du connecteur. Une fois le micro-onduleur connecté au câble bus, tirer sur la connexion pour vérifier que le micro-onduleur est solidement branché.
- ③ Utiliser les colson pour faire passer le câble le long du profilé.

*Astuce : Si vous souhaitez ajouter des panneaux par la suite. Placer le bouchon de terminaison du câble bus du côté où vous souhaitez rajouter vos panneaux. Un outil de déconnexion vous est fourni pour déconnecter facilement les micro-onduleurs du câble bus si besoin.*

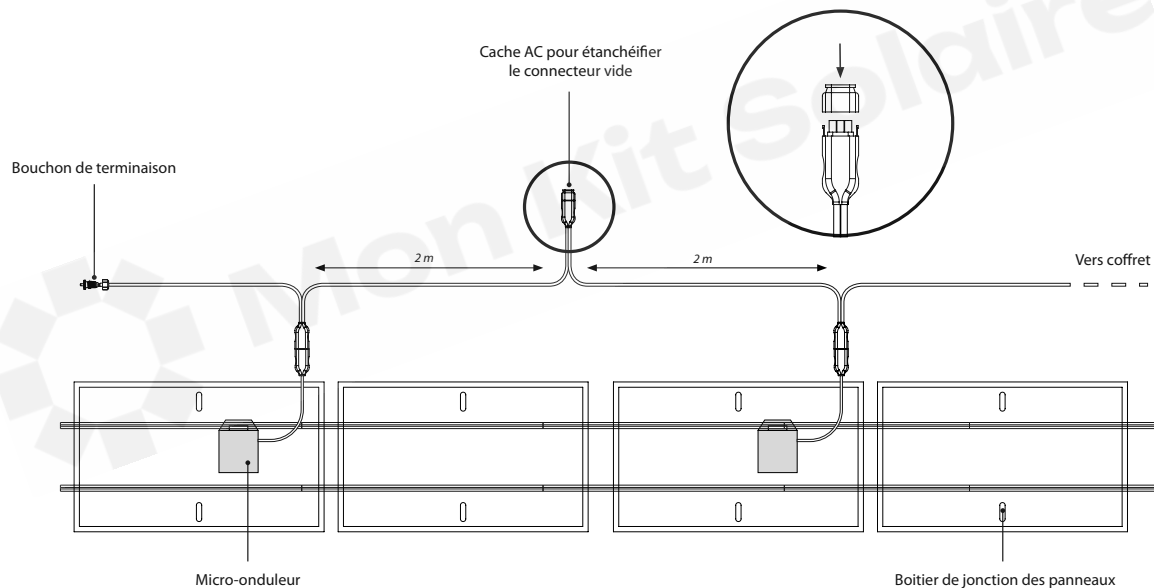




## CAS PARTICULIER : installation en paysage

Les connecteurs du câble bus sont espacés de 2 m. Il peut cependant arriver dans certaines configurations que vos micro-onduleurs soient espacés de plus de 2 m. Cette adaptation est optionnelle, et est à demander à Mon Kit Solaire au moment de la commande de votre kit solaire.

Placer les caches AC sur ces connecteurs non utilisés pour les étanchéifier.

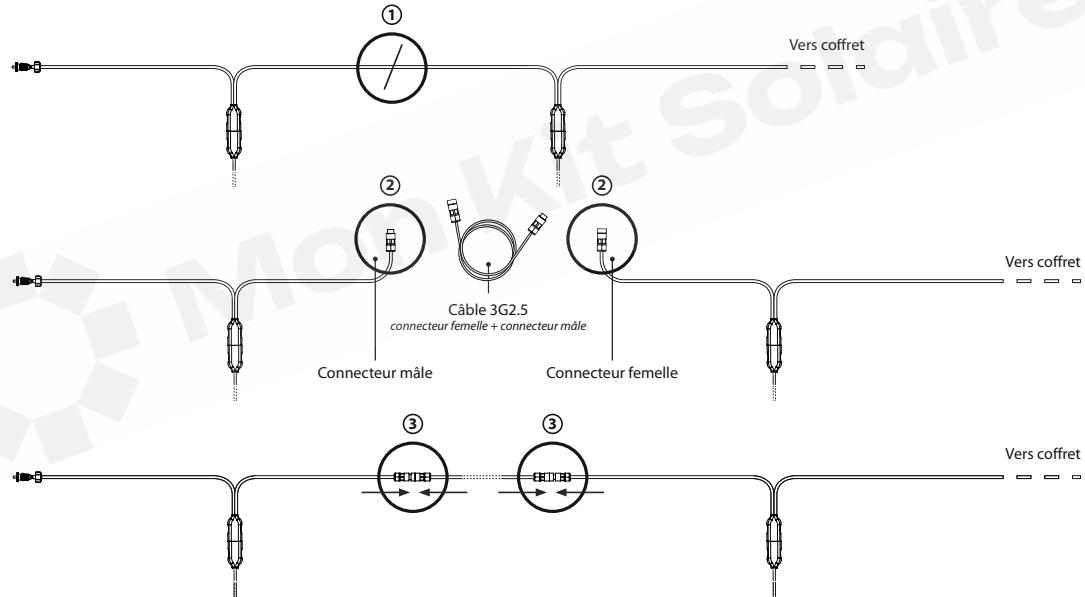




## CAS PARTICULIER : installation avec plusieurs champs photovoltaïques

Dans le cas d'une installation avec plusieurs champs photovoltaïques, une rallonge de câble AC peut être utilisée (en option).

- ① Coupez le câble AC BUS à l'endroit où vous devez mettre la rallonge.
- ② Installez les connecteurs mâle et femelle aux extrémités du câble AC BUS et du câble 3G2,5.
- ③ Branchez les connecteurs entre eux.





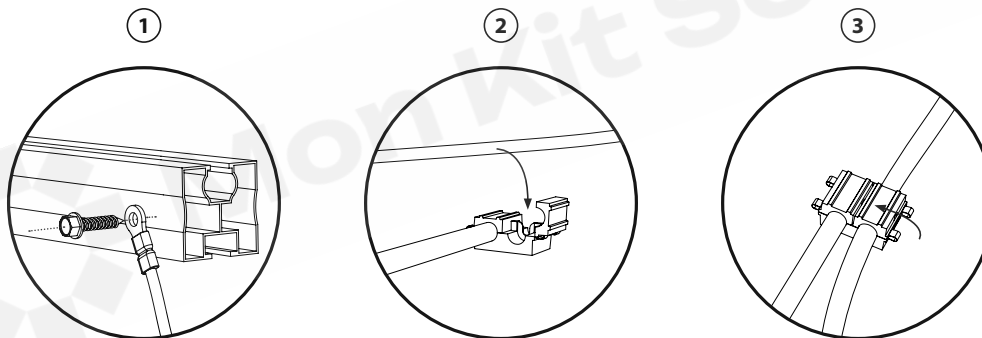
# 6

## MISE À LA TERRE DE L'INSTALLATION

*Avant de commencer cette étape, consulter le schéma de mise à la terre page suivante.*

- ① Fixer l'une des extrémités du câble de terre sur le profilé le plus haut à l'aide d'une vis autoforeuse.  
De préférence sous les panneaux pour le protéger du soleil. Fixer ensuite les petits câbles de terre de 20 cm équipés du connecteur de dérivation à l'extrémité de chacun des profilés, toujours sous les panneaux.
- ② A l'aide des connecteurs de dérivation, agripper le câble le plus long.
- ③ Refermer l'autre extrémité du connecteur de dérivation à l'aide d'une pince plate.

Une fois les connecteurs de dérivation placés, raccorder l'autre extrémité du câble de terre à la terre générale de votre habitation.



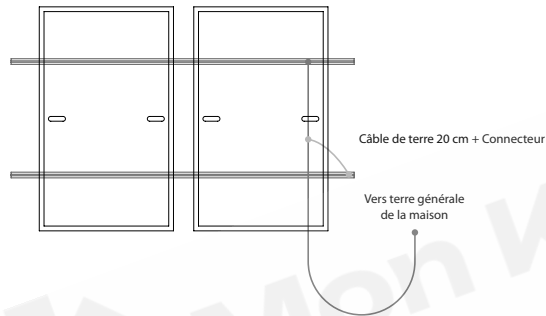
**OUTILS :** Visseuse avec clé à douille | Pince plate



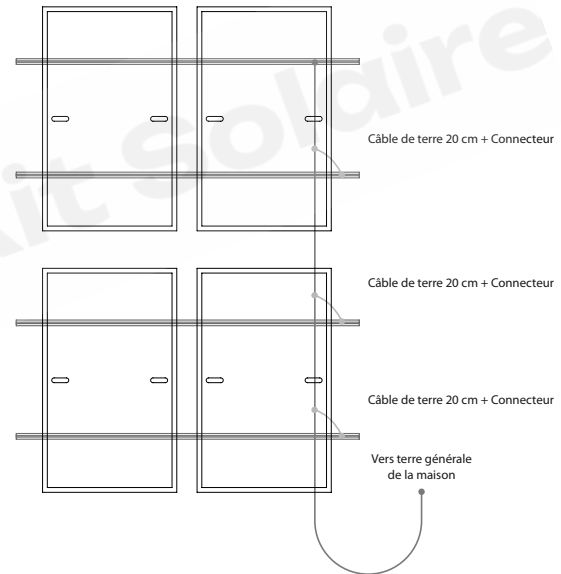
## SCHÉMA DE MISE À LA TERRE EN PORTRAIT

### LIGNES PORTRAIT

1 LIGNE PORTRAIT



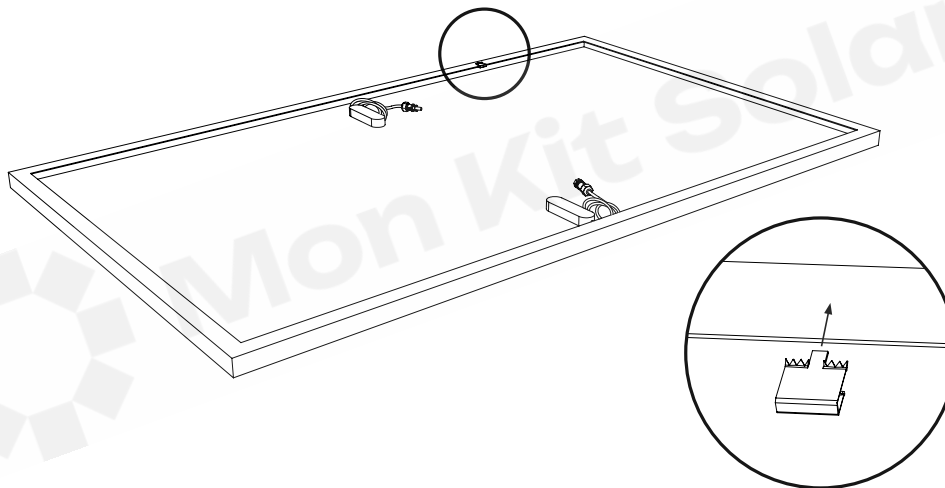
2 LIGNES PORTRAIT



# 7

## POSITIONNEMENT DES GRIFFES SUR LES PANNEAUX

Avant de poser les panneaux, placer la griffe de mise à la terre sur le retour du cadre du panneau, de sorte à ce qu'une fois le panneau posé sur les profilés, la griffe vienne griffer à la fois le cadre du panneau et le profilé de fixation. Il est important de placer une griffe sur chaque panneau.

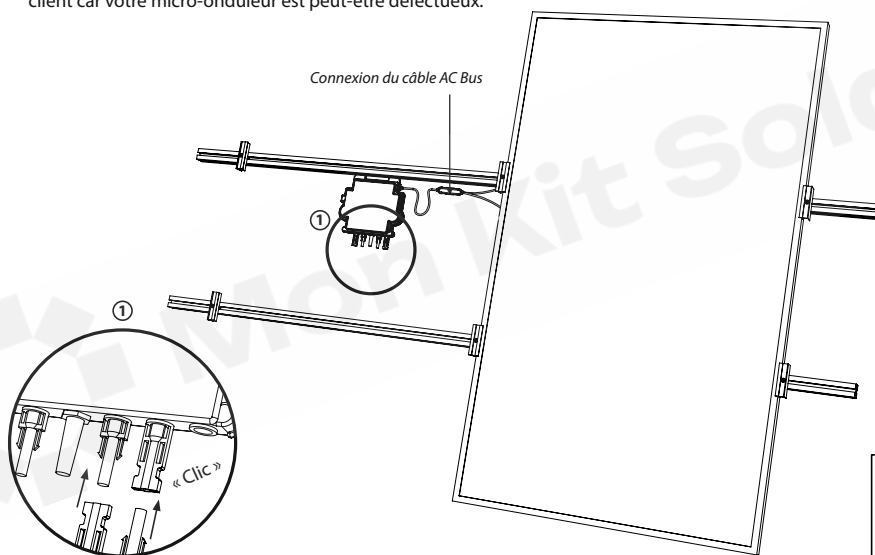


OUTILS : Maillet

**8A**

## BRANCHEMENT ET FIXATION DES PANNEAUX PHOTOVOLTAÏQUES

- ① Raccorder le panneau au micro-onduleur en raccordant les connecteurs MC4 mâle et femelle, la connexion doit faire « clic ».  
Vous pouvez utiliser des rallonges MC4 (en option) pour faciliter le montage.  
Lorsque vous connectez le premier panneau au micro-onduleur, la LED située sur le micro-onduleur clignote 1 fois rouge et 3 fois vert pour indiquer qu'il ne présente pas de défaut. Si la LED ne clignote pas au branchement du premier panneau, contacter notre service client car votre micro-onduleur est peut-être défectueux.



**OUTILS :** Visseuse avec embout

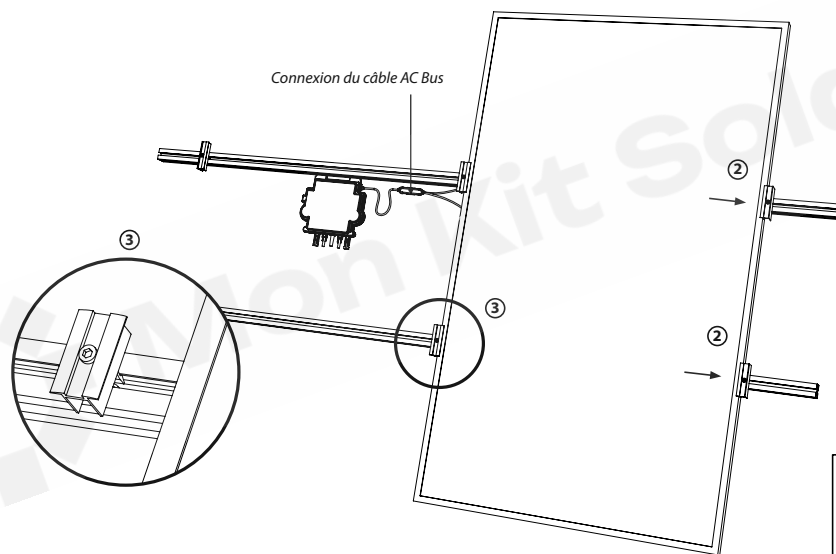


Scannez ce code pour voir  
la vidéo de cette opération

**8B**

## BRANCHEMENT ET FIXATION DES PANNEAUX PHOTOVOLTAÏQUES

- ② Une fois raccordé, poser le panneau sur les profilés (ne pas oublier de coincer la griffe de terre entre le panneau et le profilé) et le faire glisser vers les pinces terminales. Serrer les vis de la pince de manière à ce que le panneau ne puisse plus bouger.
- ③ Faire coulisser les pinces centrales pour les caler contre le premier panneau et visser légèrement pour ne pas que le panneau glisse.



**OUTILS :** Visseuse avec embout

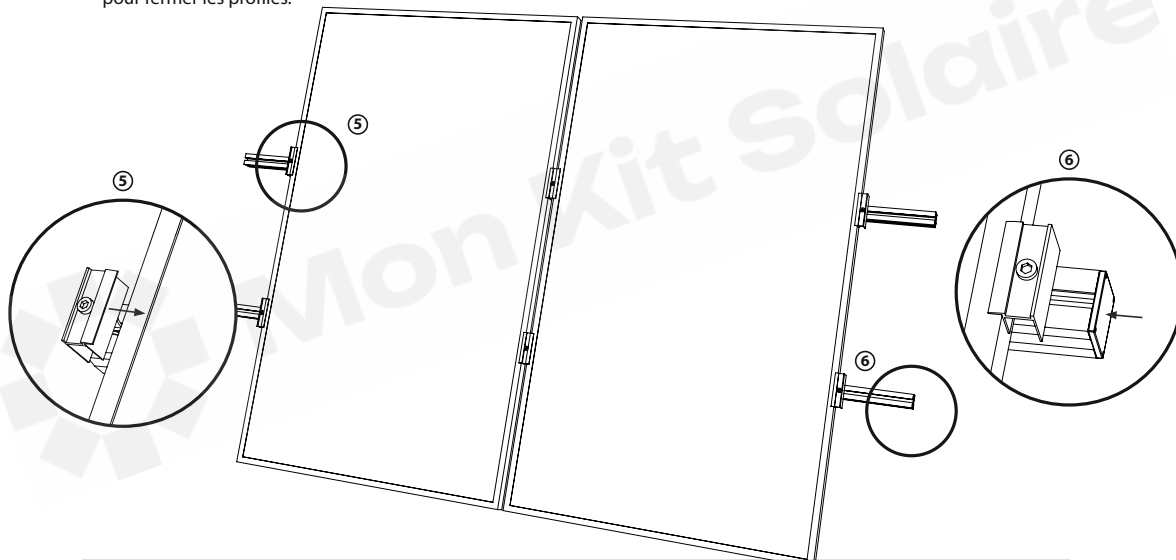


Scannez ce code pour voir  
la vidéo de cette opération

**8c**

## BRANCHEMENT ET FIXATION DES PANNEAUX PHOTOVOLTAÏQUES

- ④ Raccorder le deuxième panneau au micro-onduleur en branchant les connecteurs MC4, la connexion doit faire « clic ».
- ⑤ Faire glisser le deuxième panneau jusqu'aux pinces centrales. Serrer les vis des pinces centrales, puis une fois le deuxième panneau correctement positionné, répéter l'opération pour les pinces terminales.  
Dupliquer cette opération pour tous les panneaux.
- ⑥ Une fois l'installation des panneaux terminée, placer les embouts plastiques à chaque extrémité des profilés de fixation pour fermer les profilés.



OUTILS : Visseuse avec embout

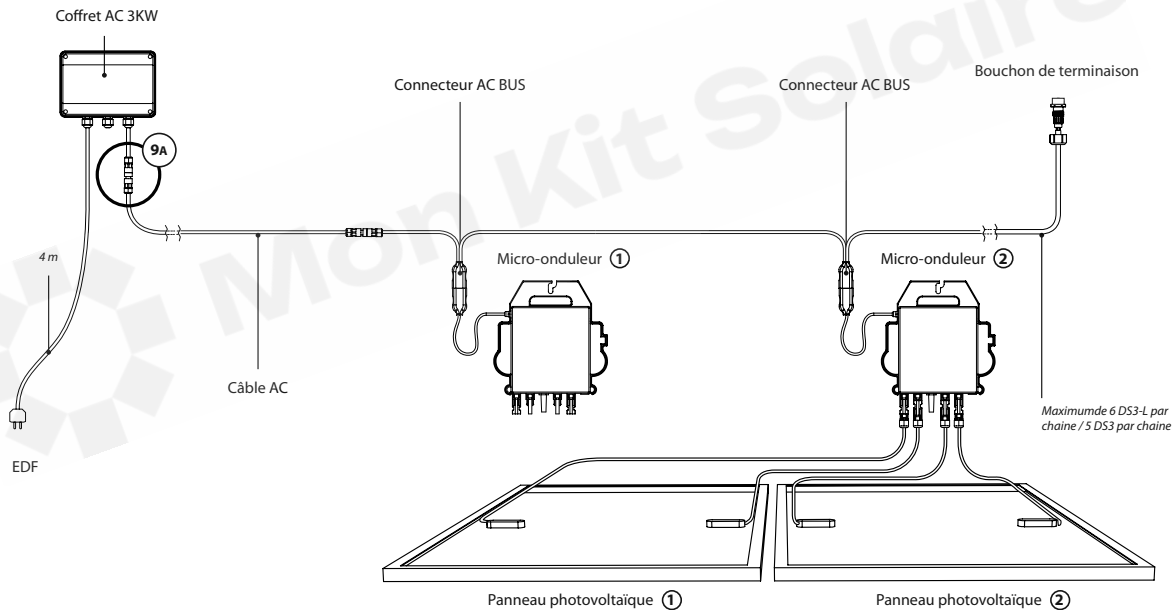
# 9

## SCHEMA DE BRANCHEMENT ÉLECTRIQUE POUR 1 CHAÎNE DE MICRO-ONDULEURS

(VOIR DETAILS PAGES SUIVANTES)

Une fois les panneaux installés, faire le raccordement électrique. Pour les coffrets 2x3kW vous référer à l'étape suivante.

- ① Définissez le lieu où vous souhaitez installer votre coffret AC (à côté d'une prise ou du tableau électrique)
- ② Ramener le câble AC jusqu'au coffret de protection AC.
- ③ Couper la longueur du câble AC nécessaire
- ④ **COFFRET 3KW** - Installer le connecteur APS femelle (étape 9a) afin de pouvoir le raccorder au coffret (ne pas brancher le kit au réseau avant d'avoir terminé l'installation).



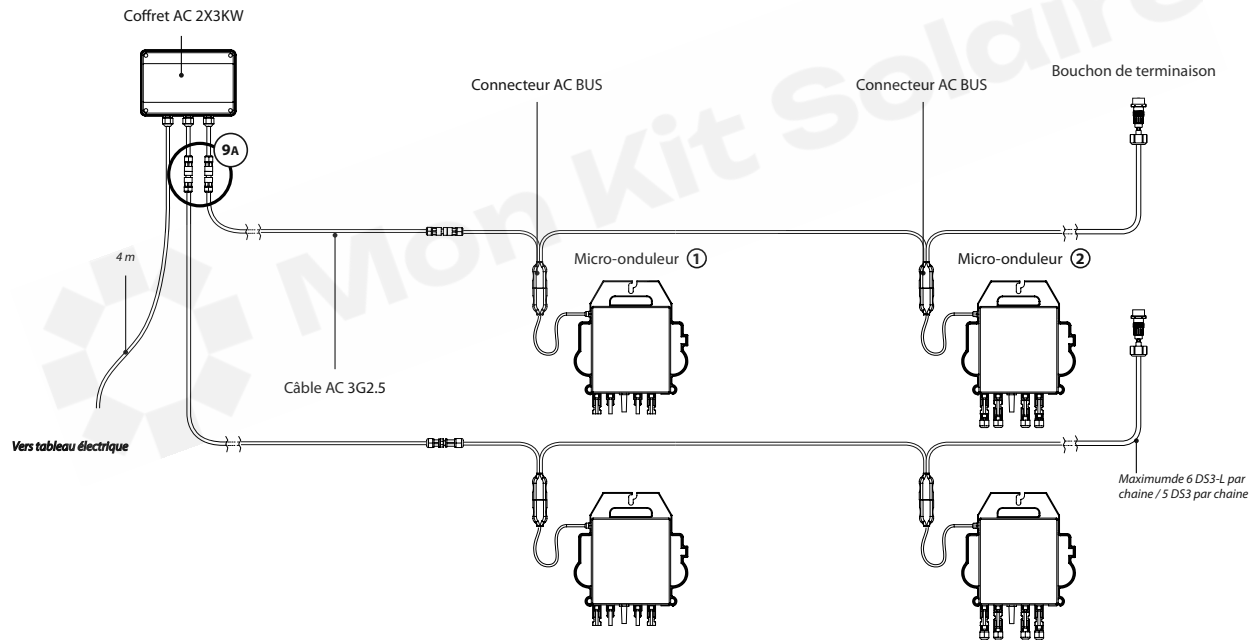
# 9

## SCHEMA DE BRANCHEMENT ÉLECTRIQUE POUR 2 CHAINES DE MICRO-ONDULEURS

(VOIR DETAILS PAGES SUIVANTES)

Une fois les panneaux installés, faire le raccordement électrique.

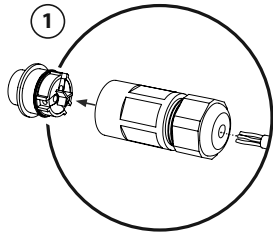
- ① Définissez le lieu où vous souhaitez installer votre coffret AC (à côté d'une prise ou du tableau électrique)
- ② Ramener le câble AC jusqu'au coffret de protection AC.
- ③ Couper la longueur du câble AC nécessaire
- ④ **COFFRET 2x3KW** - Installer le connecteur APS femelle (étape 9a) afin de pouvoir le raccorder au coffret (ne pas brancher le kit au réseau avant d'avoir terminé l'installation).



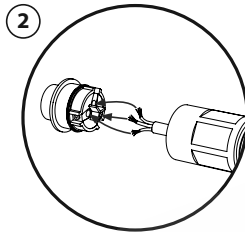


# 9A

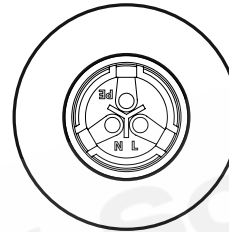
## CONNEXION DU CONNECTEUR FEMELLE AU CONNECTEUR MÂLE



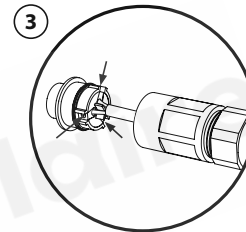
Dénuder la gaine du câble AC sur 1,5cm et enfiler le capuchon du connecteur



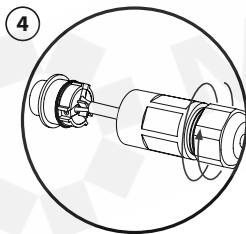
Dénuder les 3 fils sur environ 7mm et les glisser dans les trous comme suit:



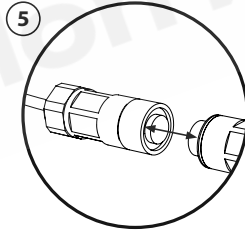
PE = terre (jaune/vert); N = neutre (bleu); L = phase (marron)



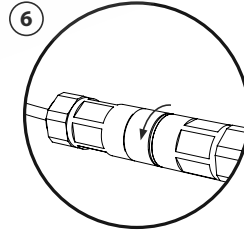
Serrer les petites vis au maximum pour bien pincer le cuivre



Serrer le capuchon du connecteur au maximum



Connecter le connecteur femelle au connecteur mâle du coffret AC



Verrouiller la connexion en tournant la partie mobile du connecteur femelle vers la position « LOCK » jusqu'à entendre le clik.



**OUTILS :** Pince à dénuder | Petit tournevis cruciforme



Scannez ce code pour voir la vidéo de cette opération

**Une fois l'installation totalement terminée,  
vous pouvez brancher votre kit à la prise choisie, équipée d'une terre.  
Ou sur un disjoncteur dans votre tableau électrique.**

**NB : Les micro-onduleurs ne produisent que s'ils détectent le réseau électrique,  
il est donc normal qu'ils ne clignotent pas vert  
tant que vous n'aurez pas raccordé le kit au réseau.**

**Lorsque le compteur de production clignote rouge,  
vos panneaux commencent à produire.**

**N'oubliez pas de placer les étiquettes de sécurité sur le coffret de protection.**

Si vous souhaitez raccorder le kit directement à votre tableau électrique,  
scannez ce QR code pour accéder à la vidéo tutorial :

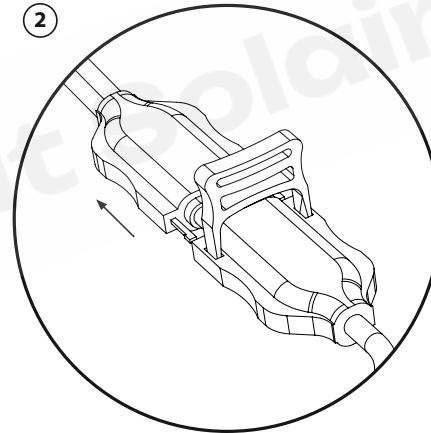
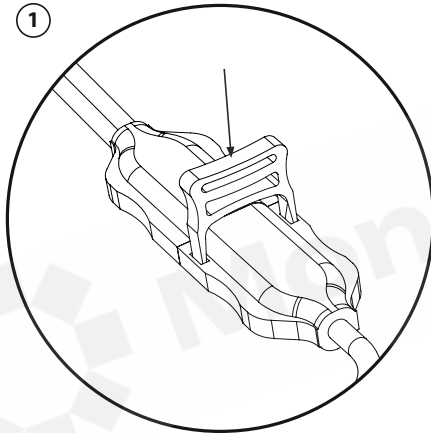


Scannez ce code pour voir  
la vidéo de cette opération



## ANNEXE : UTILISATION DE L'OUTIL DE DÉCONNEXION AC

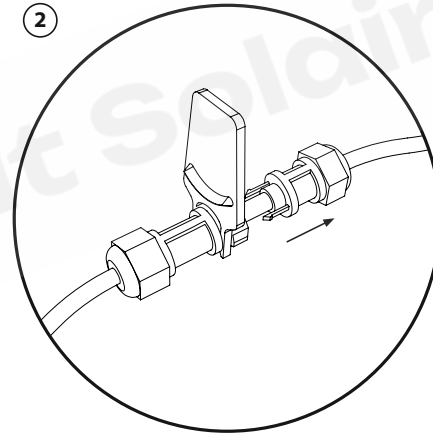
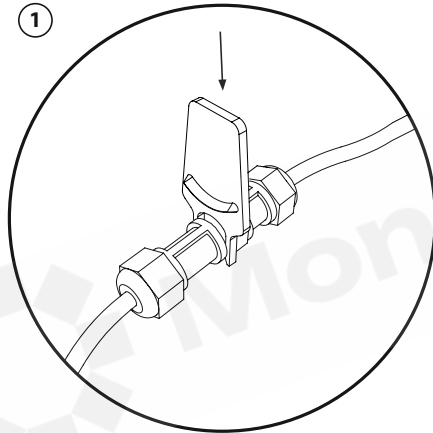
Dans le cas où vous auriez besoin de déconnecter les micro-onduleurs de leur câble bus, utiliser l'outil de déconnexion AC fourni avec votre kit.





## ANNEXE : UTILISATION DE L'OUTIL DE DÉCONNEXION MC4

Dans le cas où vous auriez besoin de déconnecter les panneaux des micro-onduleurs, utiliser l'outil de déconnexion MC4 fourni avec votre kit. Pour cela, comprimer les languettes de verrouillage avec l'outil MC4.



---

# **NOTICE DE MONTAGE**

---

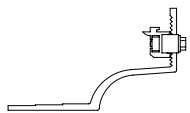
## **POUR TOITURE ARDOISE**

---

*\*Notice complémentaire à la notice de montage générale*

## MATÉRIEL DE FIXATION

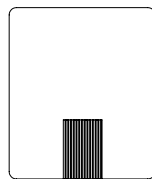
Crochet d'ardoise ①



Crochet d'ardoise ②



Plaque Slate - Ardoise de remplacement



Clous (non fournis)



## VISSERIE

Vis à bois



Vis  
Tête carré



Écrou  
Embase crantée



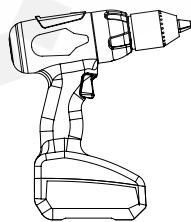
Pour version ②

## OUTILS (non fournis)

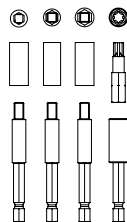
Clé plate



Visseuse / perceuse



Jeu de porte-embout



Mèches

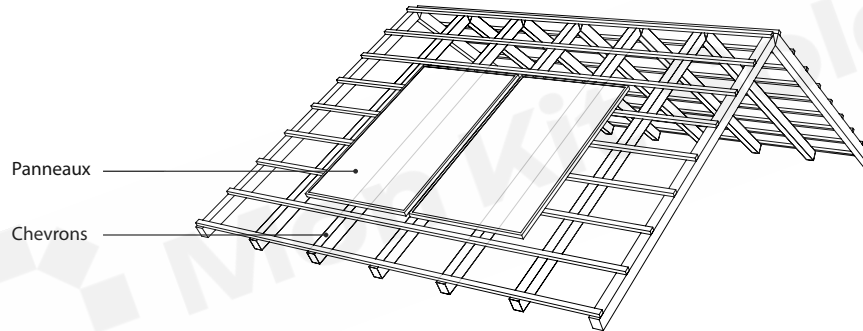




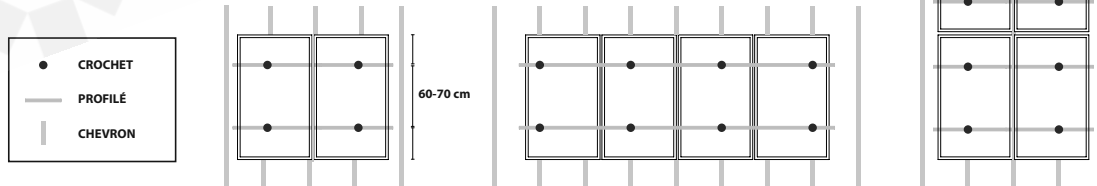
## POSITIONNEMENT DES CROCHETS

Choisir la position de montage des panneaux photovoltaïques sur la toiture en fonction de l'emplacement des chevrons. Les panneaux sont fixés sur des profilés en aluminium situés au 1/3 et 2/3 des panneaux. Les profilés sont fixés à la charpente grâce à des crochets de toit.

*MonKitSolaire fournit toujours des crochets supplémentaires dans ses kits pour les toitures particulières, vous pouvez choisir de les installer ou non.*



*Schéma d'implantation des crochets :*

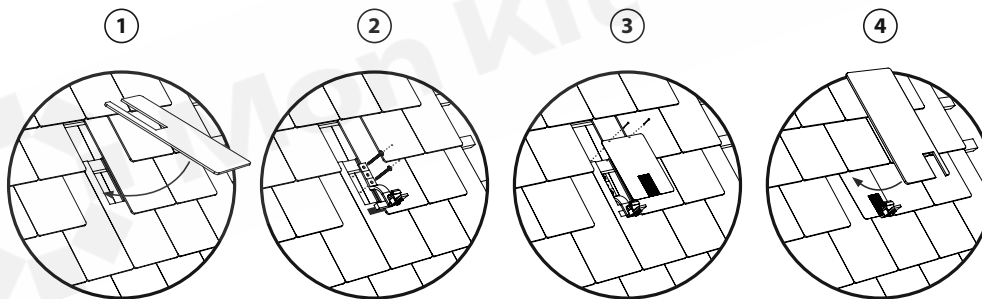


## 2A

### FIXATION DES CROCHETS DE TOIT - ARDOISE

- ① Retirer les ardoises nécessaires et découper le bardeau afin de pouvoir poser le crochet sur le chevron.
- ② Coller la bande d'étanchéité sur la surface propre et sèche de l'ardoise, située en dessous du crochet.  
Placer le crochet de toit sur le chevron.  
Fixer le crochet au chevron à l'aide des vis à bois.
- ③ Enlever la membrane de protection du ruban adhésif de la plaque Slate et la glisser sous la partie réglable du crochet. Presser sur la plaque au niveau du ruban adhésif afin que celui-ci colle à l'ardoise sous-jacente.  
La partie ondulée de la plaque prend la forme du crochet.  
Fixer le haut de la plaque avec les clous.
- ④ Découper le bardeau de couverture afin de venir recouvrir le crochet et la plaque Slate.

*Astuce : Utiliser le profilé assemblé pour vérifier le bon alignement des crochets.*



**VISSERIE :** Vis à bois

**OUTILS :** Visseuse avec embout

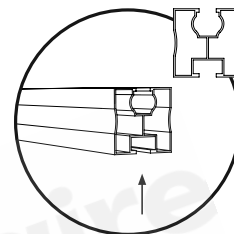


## 2B

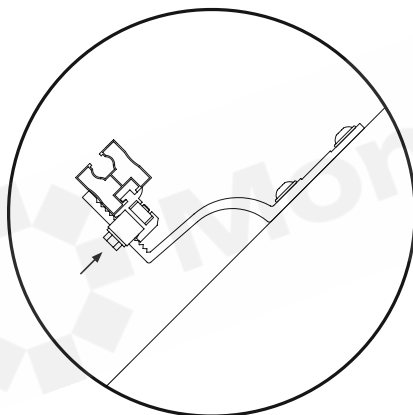
### FIXATION DES PROFILÉS SUR LES CROCHETS

*Astuce : avant cette étape, vous pouvez fixer les pinces et les micro-onduleurs sur les profilés (étapes 3 et 4). Attention, le profilé deviendra plus lourd à manipuler.*

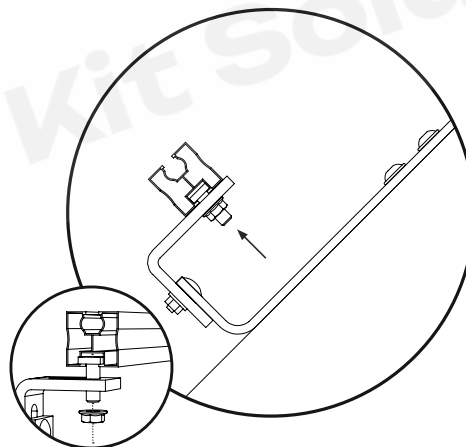
Emboîter le profilé sur les crochets (partie carrée vers le crochet)  
Serrer les vis des crochets de manière à ce que les profilés ne bougent plus.



Version ①  
Crochet avec klicktop intégré



Version ②  
Crochet & vis à tête carré



OUTILS : Visseuse avec embout

---

# NOTICE DE MONTAGE

---

## POUR TOITURE BAC ACIER

---

*\*Notice complémentaire à la notice de montage générale*



Tutoriel vidéo  
Installation sur toiture bac  
acier

## MATÉRIELS

Profilé



Single Fix



## VISSERIE

Vis  
Autoforeuse + Rondelle



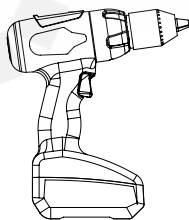
*Pour fixation du micro-onduleur sur le DESSUS du profilé  
et fixation du câble de terre*

## OUTILS (non fournis)

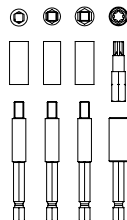
Clé plate



Visseuse / perceuse



Jeu de porte-embout



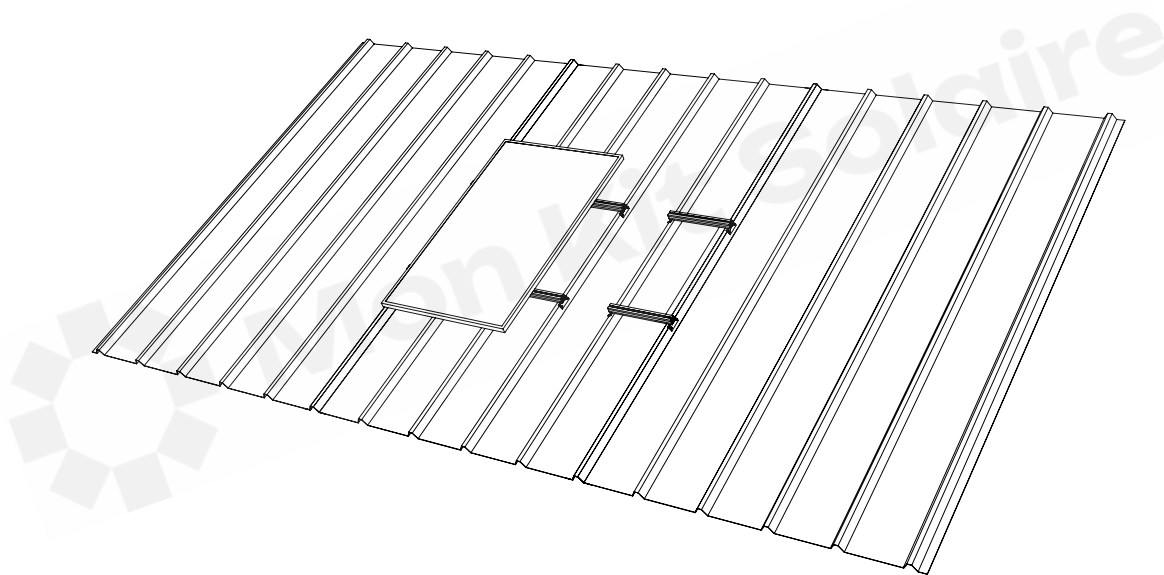
Mèches



**2A**

## DÉFINITION DE LA ZONE DE MONTAGE

Définir la position des points de fixation, sur la partie centrale de la toiture, de manière à ce que les modules soient ultérieurement posés sur les petits profilés.

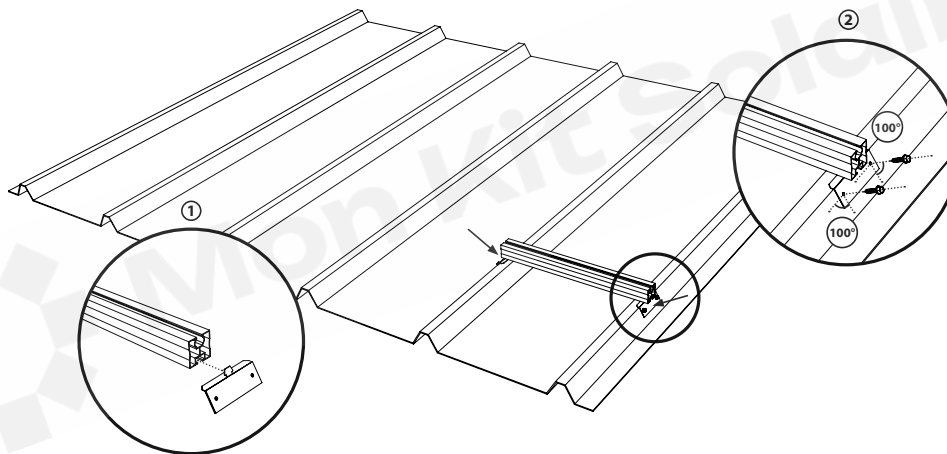


## 2B

### FIXATION DES PROFILÉS SUR LA TOITURE

*Avant de commencer cette étape, consulter le schéma de montage des profilés page suivante.*

- ① Faire coulisser les deux Single Fix dans les profilés.
- ② Positionner les profilés et les Single Fix aux emplacements choisis au préalable et visser avec les vis auto-foreuses.  
Veillez à visser de façon légèrement inclinée vers le bas et vers l'extérieur jusqu'à ce que la bague d'étanchéité de l'ancre soit légèrement comprimée.



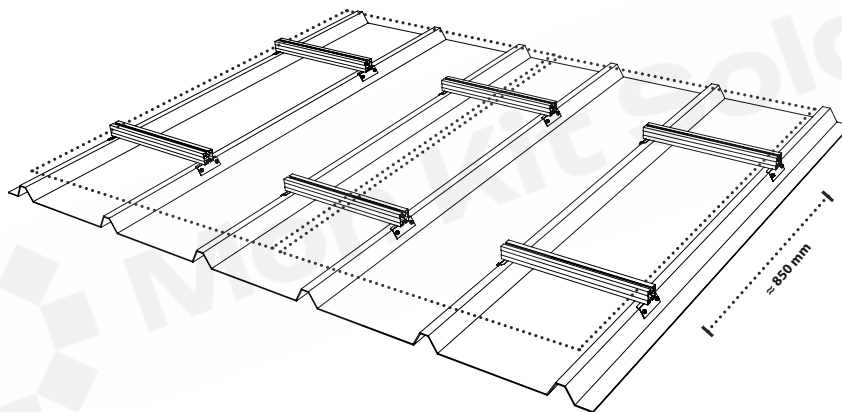
**VISSEURIE :** Vis Autoforeuses

**OUTILS :** Visseuse avec clé à douille



## FIXATION DES PROFILÉS SUR LA TOITURE

Répéter l'opération aux emplacements choisis au préalable.



**VISSERIE** : Vis Autoforeuses

**OUTILS** : Visseuse avec clé à douille

---

# NOTICE DE MONTAGE

---

## POUR TOITURE TÔLE ONDULÉE

---

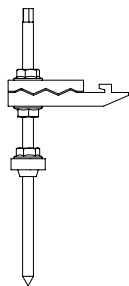
*\*Notice complémentaire à la notice de montage générale*



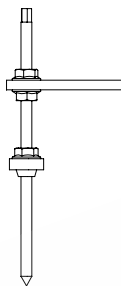
Tutoriel vidéo  
Installation sur toiture tôle  
ondulée

## MATÉRIEL DE FIXATION

VERSION 1 : Vis pour tôle ondulée  
avec embout clicktop



VERSION 2 : Vis pour tôle ondulée  
avec plaque de montage



OU

## VISSERIE (pour version 2)

Vis  
Tête carré



Écrou  
Embase crantée

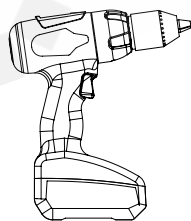


## OUTILS (non fournis)

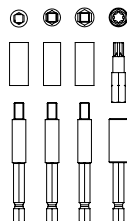
Clé plate



Visseuse / perceuse



Jeu de porte-embout



Mèches



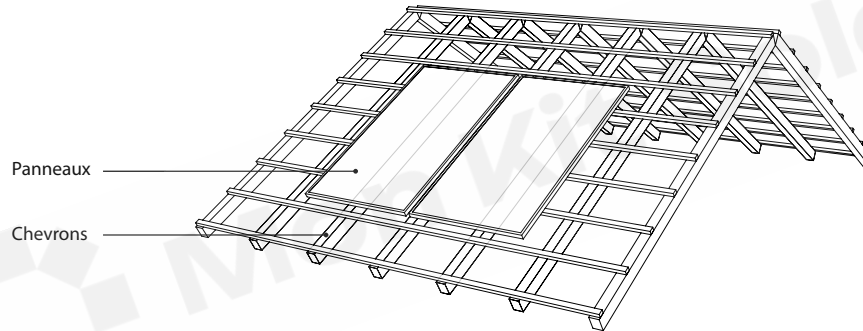




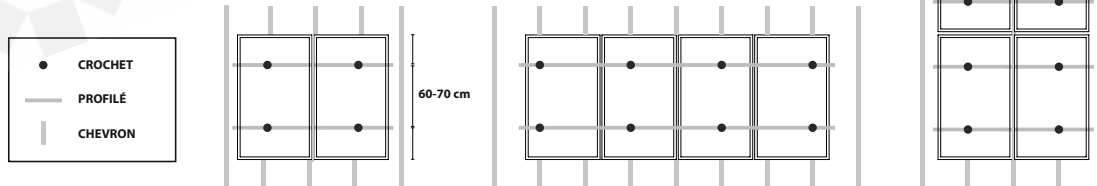
## POSITIONNEMENT DES CROCHETS

Choisir la position de montage des panneaux photovoltaïques sur la toiture en fonction de l'emplacement des chevrons.  
Les panneaux sont fixés sur des profilés en aluminium situés au 1/3 et 2/3 des panneaux.  
Les profilés sont fixés à la charpente grâce à des crochets de toit.

*MonKitSolaire fournit toujours des crochets supplémentaires dans ses kits pour les toitures particulières, vous pouvez choisir de les installer ou non.*



*Schéma d'implantation des crochets :*



## 2A

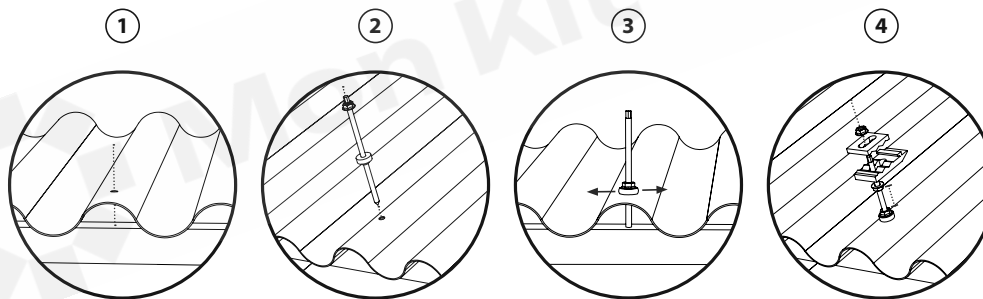
### FIXATION DES CROCHETS DE TOIT - TÔLE ONDULÉE / FIBROCIMENT

- 1 Une fois les chevrons localisés, pré-percer les points de fixation dans la partie la plus haute de la tôle ondulée.

*Astuce : repérer les vis de fixation déjà présentes sur la tôle ondulée pour vous aider à trouver les chevrons.*

- 2 Visser les vis à double filetage.
- 3 Serrer les joints d'étanchéité en caoutchouc EPDM avec les écrous jusqu'à ce que les joints soit légèrement comprimés.
- 4 Monter les embouts Klicktop entre deux écrous sur les tiges filetées, en faisant attention de laisser entre 4 et 5 cm entre les embouts et la tôle. La profondeur de vissage est généralement de 60mm. Le serrage interviendra une fois que les profilés seront positionnés sur les crochets.

*Astuce : Utiliser le profilé assemblé pour vérifier le bon alignement des crochets.*



**VISSERIE :** Vis double filetage | Embouts klicktop

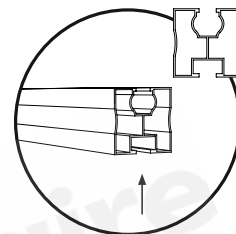
**OUTILS :** Perceuse avec mèche de 7 mm pour le bois et 15mm pour la tôle | Clé plate | Visseuse

## 2B

### FIXATION DES PROFILÉS SUR LES CROCHETS

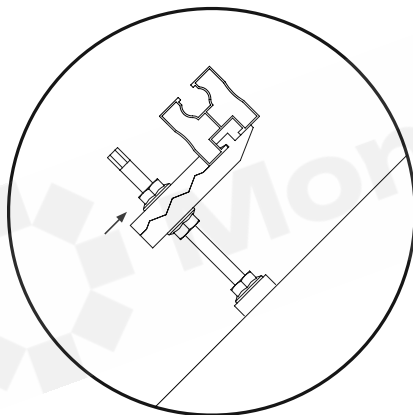
*Astuce : avant cette étape, vous pouvez fixer les pinces et les micro-onduleurs sur les profilés (étapes 3 et 4). Attention, le profilé deviendra plus lourd à manipuler.*

Emboîter le profilé sur les crochets (partie carrée vers le crochet)  
Serrer les vis des crochets de manière à ce que les profilés ne bougent plus.



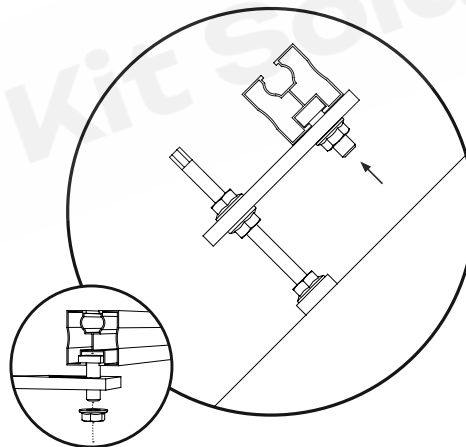
Version ①

*Klicktop pour vis double filetage*



Version ②

*Plaque de montage avec vis à tête carré*



OUTILS : Clé plate

---

# **NOTICE DE MONTAGE**

---

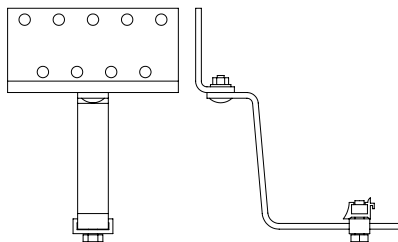
## **POUR TOITURE TUILE PLATE**

---

*\*Notice complémentaire à la notice de montage générale*

## MATÉRIEL DE FIXATION

Crochet tuile



## VISSERIE

Vis à bois



Vis  
Tête carré



Écrou  
Embase crantée



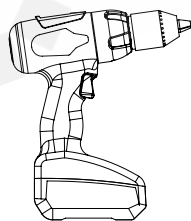
Pour version ②

## OUTILS (non fournis)

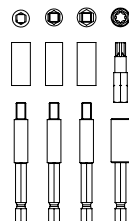
Clé plate



Visseuse / perceuse



Jeu de porte-embout



Mèches

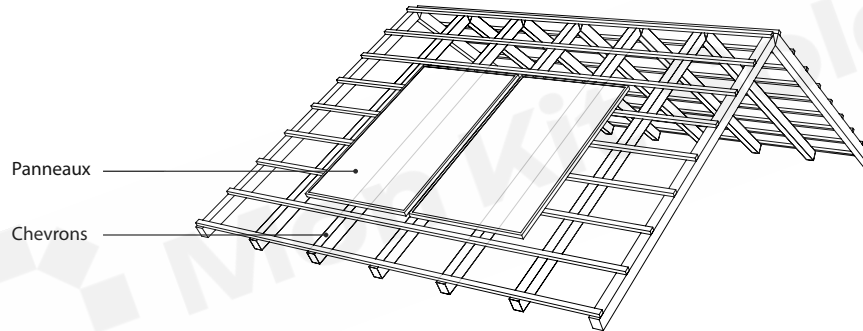




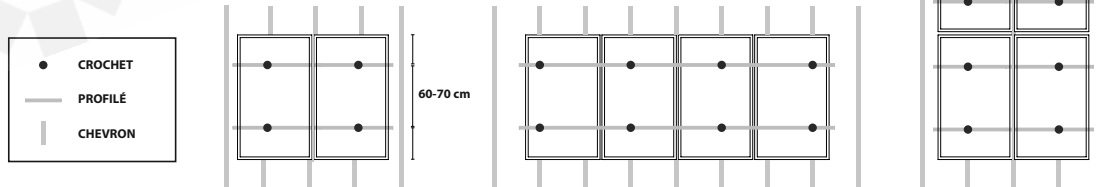
## POSITIONNEMENT DES CROCHETS

Choisir la position de montage des panneaux photovoltaïques sur la toiture en fonction de l'emplacement des chevrons.  
Les panneaux sont fixés sur des profilés en aluminium situés au 1/3 et 2/3 des panneaux.  
Les profilés sont fixés à la charpente grâce à des crochets de toit.

*MonKitSolaire fournit toujours des crochets supplémentaires dans ses kits pour les toitures particulières, vous pouvez choisir de les installer ou non.*



*Schéma d'implantation des crochets :*

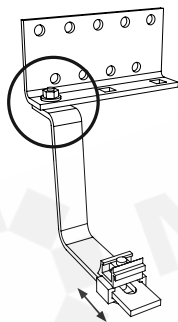




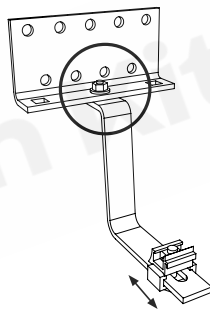
## RÉGLAGES DES CROCHETS SELON LE PROJET

Choisir la position de montage du bras du crochet sur la plaque de montage, il y a 3 positions possibles.  
Vous pouvez également régler la hauteur du crochet en fonction du galbe de vos tuiles.

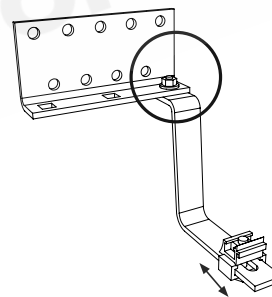
Position ①



Position ②



Position ③



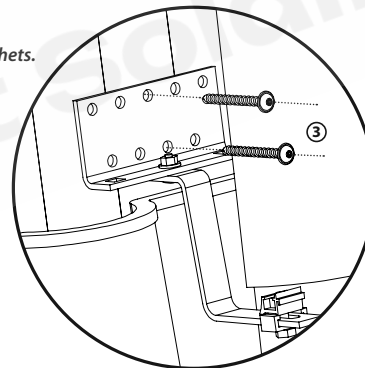
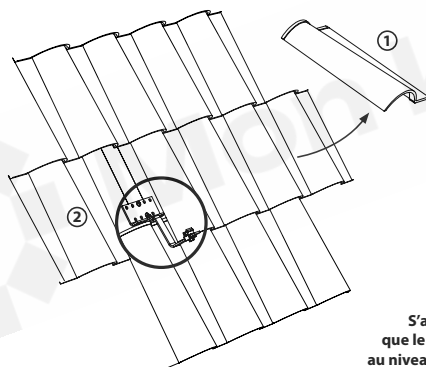
## 2A

### FIXATION DES CROCHETS DE TOIT - TUILE PLATE / ROMANE / MÉCANIQUE

La pose des crochets sur tuile peut nécessiter, dans certains cas, le meulage des tuiles. Pour plus de précision, scannez le QR en bas de page pour visualiser notre vidéo de montage.

- ① Soulever la tuile de couverture.
- ② Poser le crochet de toit sur le chevron, il vous est possible d'ajuster la position du crochet sur le chevron par rapport à la position de vos tuiles. Vous pouvez aussi régler la position du bras du crochet sur la plaque de montage (voir étape suivante) ainsi que la hauteur du crochet afin de respecter les 5 mm de distance du crochet par rapport à la tuile.
- ③ Visser à fond le crochet de toit avec les vis à bois. Si vous n'arrivez pas à visser directement sur le chevron, pré-percer avec une mèche à bois. Reposer la tuile de couverture.

**Astuce :** Utiliser le profilé assemblé pour vérifier le bon alignement des crochets.



⚠  
S'assurer avant fixation  
que le crochet ne se trouve pas  
au niveau du connecteur extérieur.



**VISSERIE :** Vis à Bois

**OUTILS :** Visseuse avec embout | Perceuse avec mèche



Scannez ce code pour voir  
la vidéo de cette opération

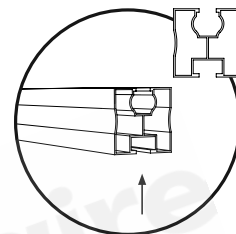


## 2B

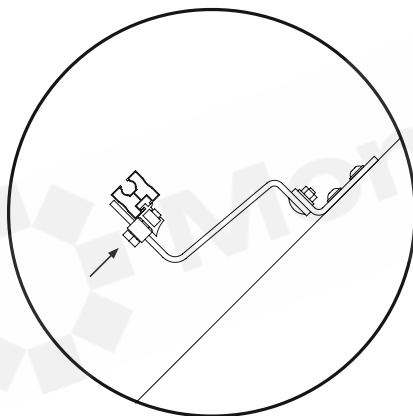
### FIXATION DES PROFILÉS SUR LES CROCHETS

*Astuce : avant cette étape, vous pouvez fixer les pinces et les micro-onduleurs sur les profilés (étapes 3 et 4).  
Attention, le profilé deviendra plus lourd à manipuler.*

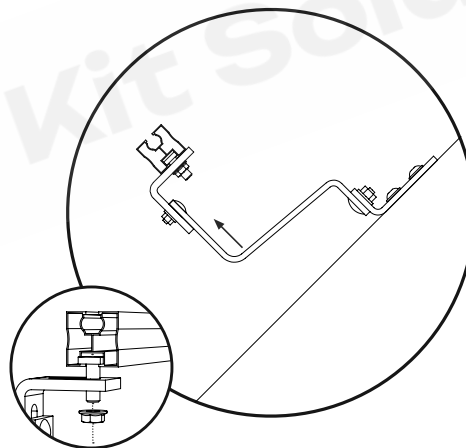
Emboîter le profilé sur les crochets (partie carrée vers le crochet)  
Serrer les vis des crochets de manière à ce que les profilés ne bougent plus.



Version ①  
Crochet avec klicktop intégré



Version ②  
Crochet & vis à tête carré



OUTILS : Visseuse avec embout

---

# NOTICE DE MONTAGE SOLSPEED

---

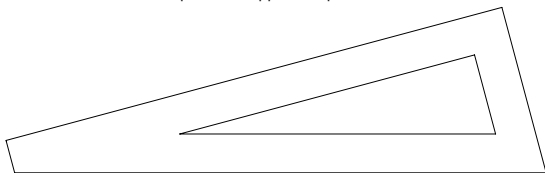
*\*Notice complémentaire à la notice de montage générale*



Tutoriel vidéo  
Installation au sol avec des  
équerres Solspeed

## MATÉRIELS

Équerre de support Solspeed



Tapis de protection Dewilde



## VISSERIE

Vis  
Tête carré

Écrou  
Embase crantée

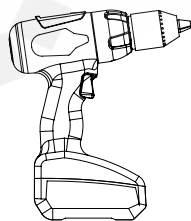


## OUTILS (non fournis)

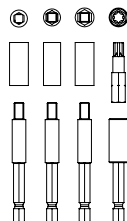
Clé plate



Visseuse / perceuse



Jeu de porte-embout



Mèches

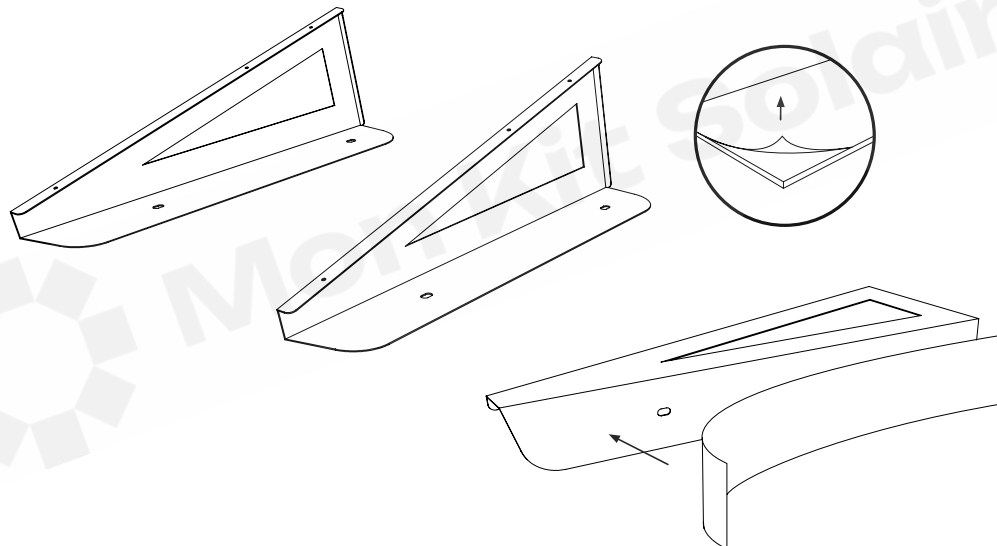


**2A**

## COLLAGE DU TAPIS DE PROTECTION SUR LES EQUERRES

Décoller l'adhésif du tapis de protection.

Coller les tapis de protection sous la partie de l'équerre qui sera en contact avec le sol pour protéger la toiture.



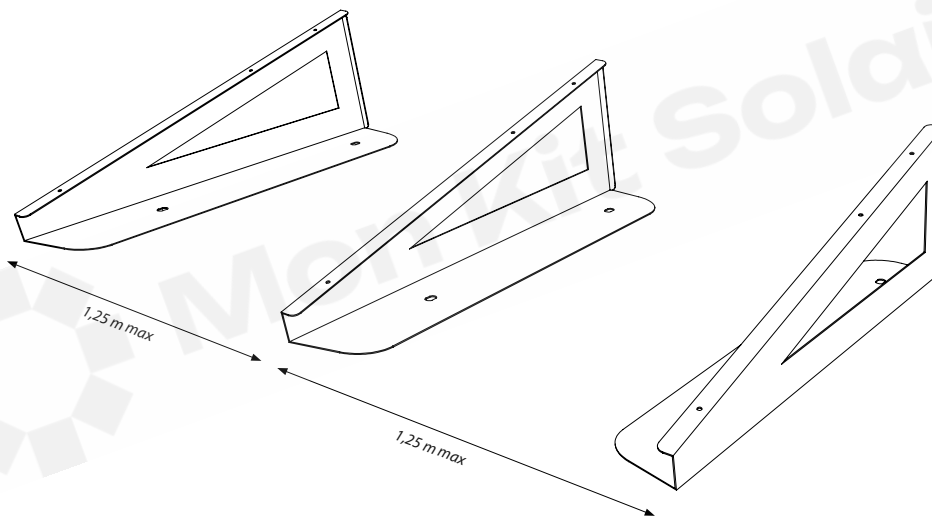
**2B**

## POSITIONNEMENT DES ÉQUERRES

Poser les équerres au sol.

Pour la configuration portrait : répartir les équerres le long des profilés de sorte à respecter un entraxe maximum de 1,25 m.

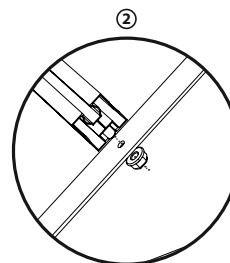
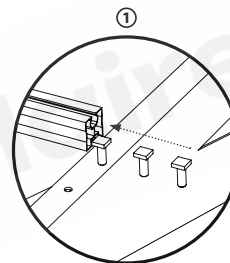
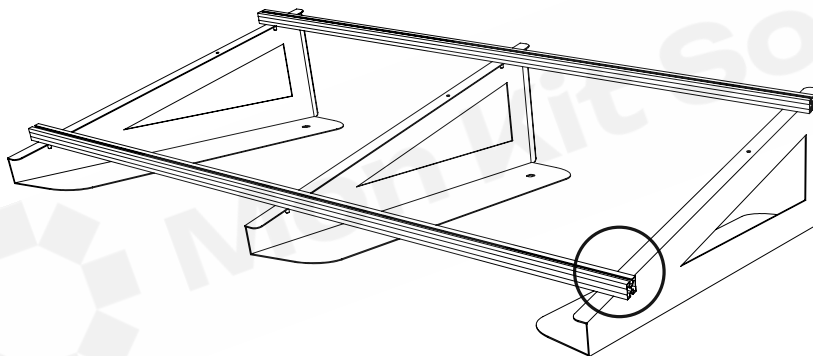
Pour la configuration paysage : répartir les équerres de sorte à avoir une équerre à chaque extrémité et une équerre entre chaque panneau.



2c

## FIXATION DES PROFILÉS SUR LES EQUERRES

- ① Faire coulisser les vis à tête carré dans les profilés. (1 Vis par équerre sur chaque profilé)
- ② Fixer les profilés sur les équerres à l'aide des écrous à embase crantée.



**VISserie** : Vis Tête carré | Écrous à Embase crantée

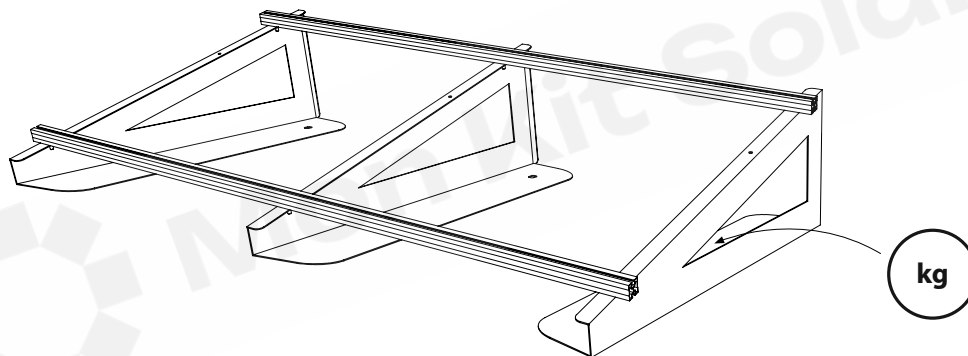
**OUTILS** : Clé plate



## LESTAGE (FACULTATIF)

Poser du poids sur la lame de l'équerre : sac de sable ou blocs de béton (si vous ne pouvez pas percer la sous-construction) ou fixer les équerres au sol.

*NB : Nous consulter pour connaître le poids exact à mettre sur les équerres en fonction de la configuration de votre projet.*



## AUTRES NOTICES SPÉCIFIQUES

Pour les autres notices spécifiques tel que le montage de bac Renusol, GSE, equerre, ou en triphasé; pour la notice d'installation des Ecu-R ou Ecu-C, ou onduleurs, vous pouvez scanner ce QR code avec votre smartphone ou en allant directement sur notre site rubrique conseil > installer et entretenir votre kit > notice de montage ou toutes nos vidéos





# CONTACT

Un doute ou besoin d'une information complémentaire? Notre équipe technique est à votre écoute au 03 59 89 74 00 du lundi au jeudi de 9h à 20h et le vendredi de 9h à 18h ou par mail à [contact@monkitsolaire.fr](mailto:contact@monkitsolaire.fr)

**Prendre RDV en ligne avec l'un de nos experts :**



**Green Ideas - Mon kit solaire**

*Bureaux* : 60 rue de Londres, 59000 LILLE

*Site logistique* : Port fluvial de Lille, 2<sup>e</sup> avenue, porte 5 et 6, 59000 LILLE

**MERCI POUR VOTRE COMMANDE !**

et à très vite sur [www.monkitsolaire.fr](http://www.monkitsolaire.fr)

