

---

# **NOTICE DE MONTAGE TRIPHASÉE**

---

**POUR TOITURE BAC ACIER**

---

**Cette notice correspond à l'installation de deux panneaux solaires montés en portrait.  
Les étapes, sont néanmoins les mêmes, pour l'installation de plus de deux panneaux,  
en portrait et en paysage. Seules les quantités de matériel changent.**



MONTMIT Soltaire

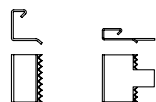
# MATÉRIELS



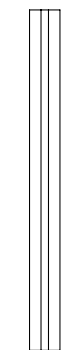
Single Fix  
(x12)



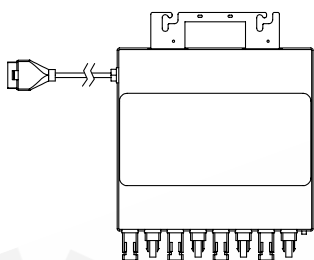
Câble de terre 6mm<sup>2</sup>  
de 20m avec cosse  
(x1)



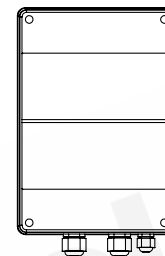
Griffes de terre  
pour YC1000 (x1) et pour panneau (x2)



Profilé  
(x6)



Micro-onduleur  
(x1)



Coffret AC 12kW  
(x1)



Bouchon  
MC4 (x2)



Rallonge MC4 de 2 m  
(x4)



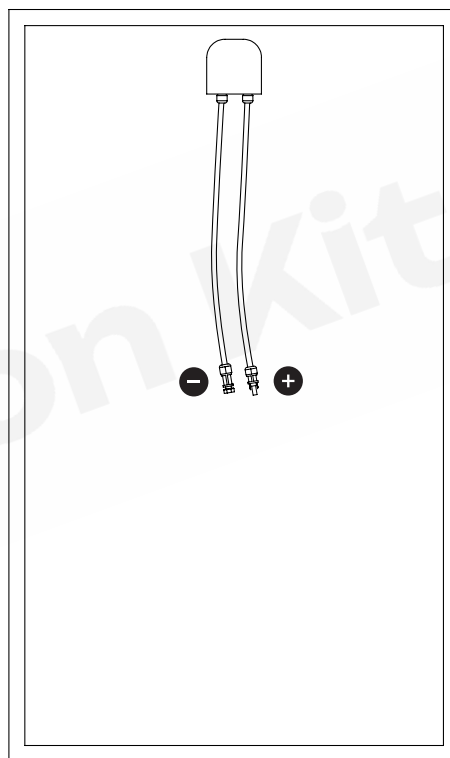
Cosse  
(x1)



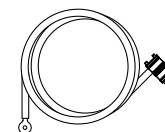
Embout plastique  
(x4)



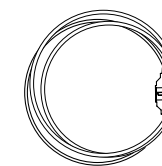
Pinces centrale et terminale  
(x2) (x4)



Panneau photovoltaïque  
(x2)



Connecteur de dérivation  
(x2)



Câble AC Bus  
+ câble 5G2.5 20m  
(x1)

# VISSERIE

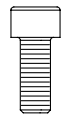
Klickn  
pour écrou  
(x2)



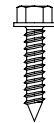
Écrou M8  
Carré  
(x2)



Vis  
M8 x 20  
(x2)



Vis Autoforeuse  
5,5 x 25  
(x5)

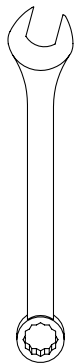


*Pour fixation du micro-onduleur sur le DESSUS du profilé*

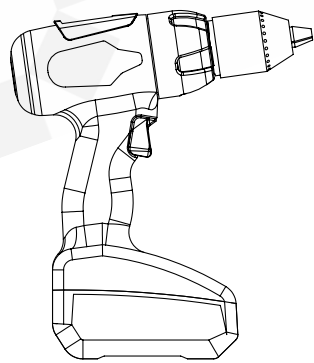
*Pour fixation du micro-onduleur sur le DESSUS du profilé,  
fixation des single fix et fixation du câble de terre*

## OUTILS (non fournis)

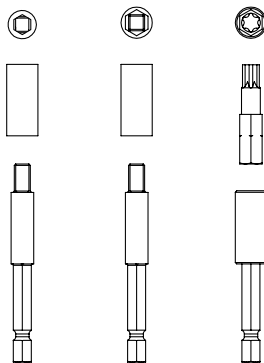
CLÉ PLATE SW15



VISSEUSE / PERCEUSE

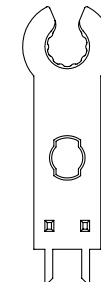


PORTE-EMBOUT / EMBOUT  
Clé à douille SW6 / SW8 / T40



## OUTILS (fournis)

OUTIL DE DÉCONNEXION MC4

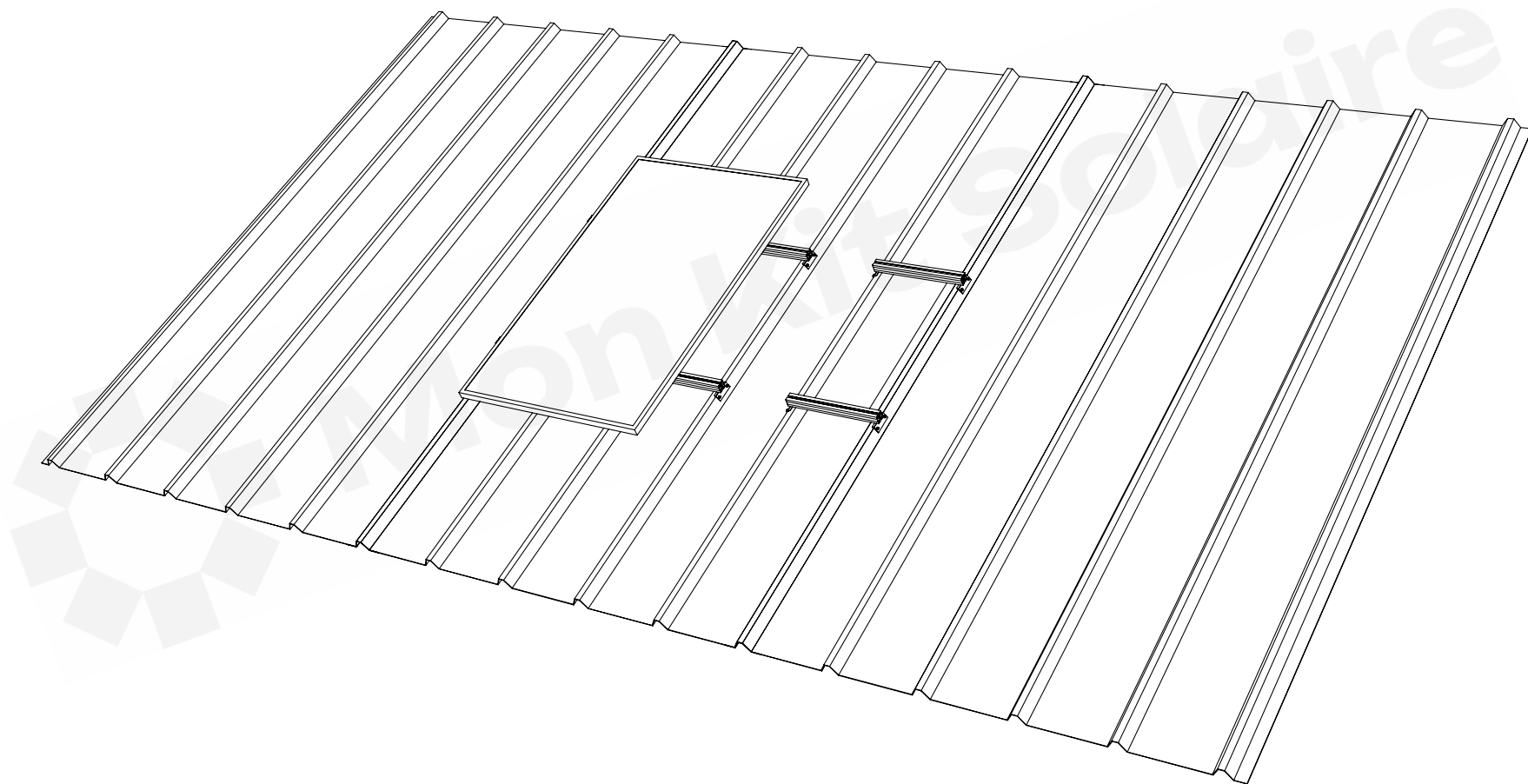


*Permet de déconnecter plus facilement  
les panneaux des micro-onduleurs*

1

## DÉFINITION DE LA ZONE DE MONTAGE

Définir la position des points de fixation, sur la partie centrale de la toiture, de manière à ce que les modules soient ultérieurement posés sur les petits profilés.

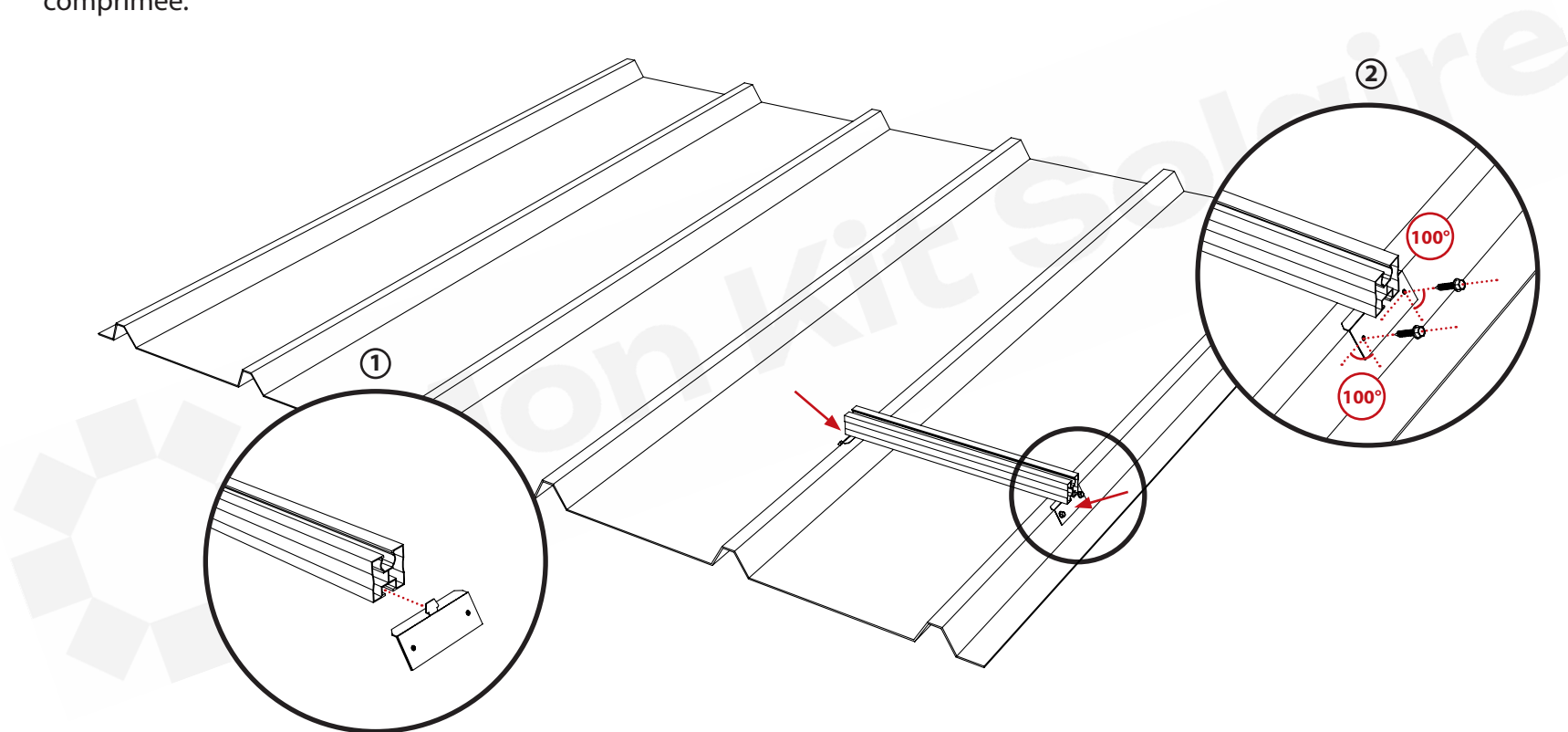


# 2

## FIXATION DES PROFILÉS SUR LA TOITURE

*Avant de commencer cette étape, consulter le schéma de montage des profilés page suivante.*

- ① Faire coulisser les deux Single Fix dans les profilés.
- ② Positionner les profilés et les Single Fix aux emplacements choisis au préalable et visser avec les vis auto-foreuses.  
Veillez à visser de façon légèrement inclinée vers le bas et vers l'extérieur jusqu'à ce que la bague d'étanchéité de l'ancre soit légèrement comprimée.



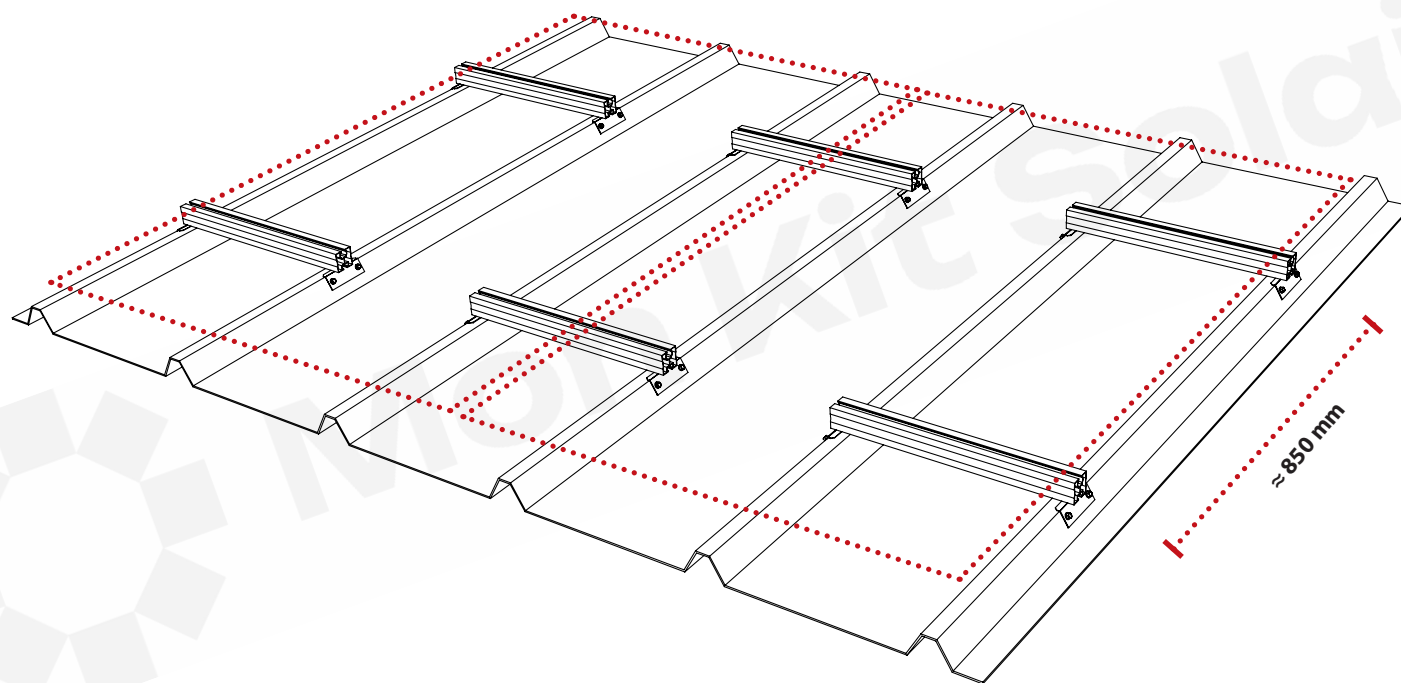
**VISSERIE** : 4 Vis Autoforeuses 5,5 x 25 mm

**OUTILS** : Visseuse avec clé à douille SW8



## FIXATION DES PROFILÉS SUR LA TOITURE

Répéter l'opération aux emplacements choisis au préalable.



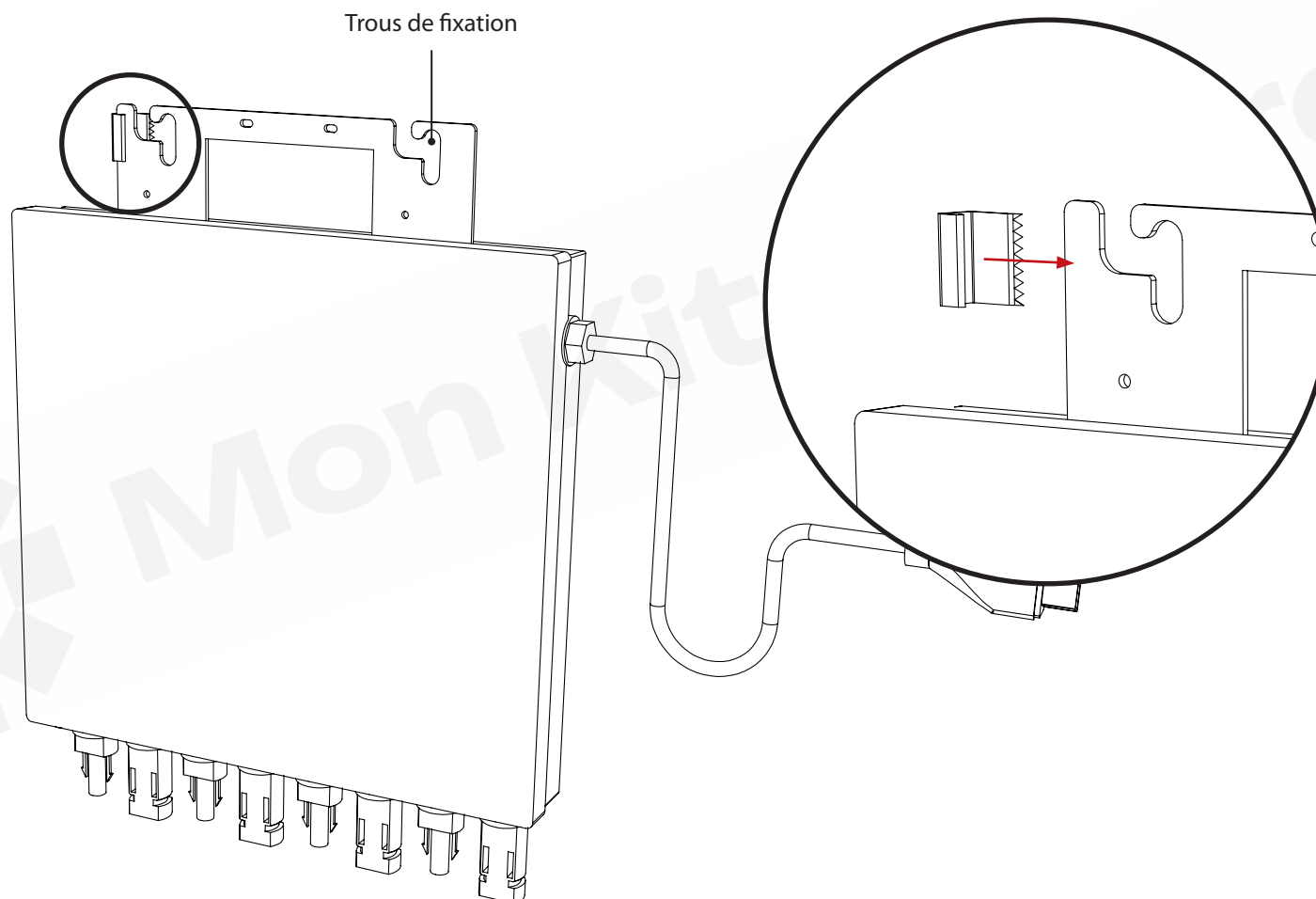
**VISSERIE** : 4 Vis Autoforeuses 5,5 x 25 mm

**OUTILS** : Visseuse avec clé à douille SW8

**3**

## POSITIONNEMENT DE LA GRIFFE SUR MICRO-ONDULEUR

Insérer la griffe de mise à la terre YC1000 sur la patte de fixation du micro-onduleur, si nécessaire, à l'aide d'un maillet. Veiller à aligner la griffe aux trous de fixation car celle-ci doit être coincée entre le profilé et le micro-onduleur.



**OUTILS :** Maillet



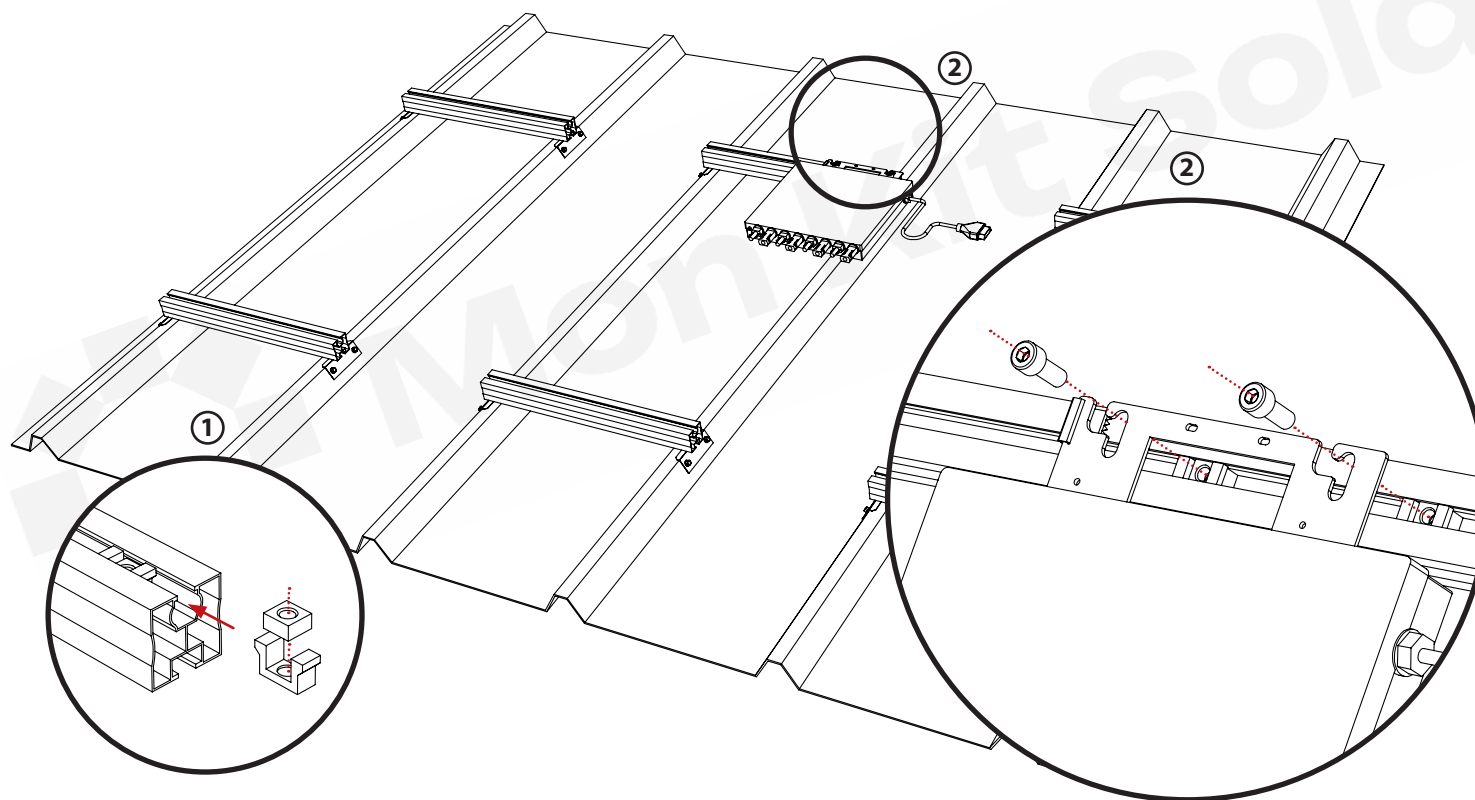
# 4

## FIXATION DU MICRO-ONDULEUR

*Avant de commencer cette étape, consulter le schéma de montage du micro-onduleur page suivante.*

- ① Faire coulisser le klickn et l'écrou carré M8 dans le dessus du profilé (répéter l'opération 2 fois par micro-onduleur).
- ② Glisser 2 vis M8 dans les trous de fixation du micro-onduleur et les visser dans l'écrou carré jusqu'à ce que le micro-onduleur ne bouge plus.

*Astuce : Si vous n'avez pas la possibilité d'utiliser le système fourni, vous pouvez aussi fixer le micro-onduleur à l'aide des vis autoforeuses également fournies.*



**VISSERIE :** 2 Vis M8 x 20 | 2 Écrous carré M8 | 2 Klickn

**OUTILS :** Visseuse avec clé à douille à six pans creux SW6



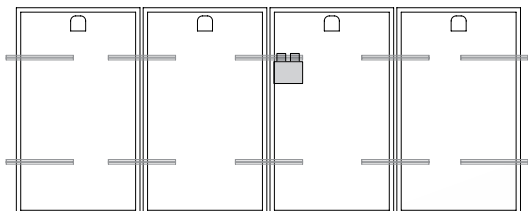
# SCHEMA DE MONTAGE DU MICRO-ONDULEUR (en portrait et paysage)

Ne pas positionner les micro-onduleurs entre les panneaux car ils ne doivent pas être exposés directement au soleil.

## LIGNES PORTRAIT

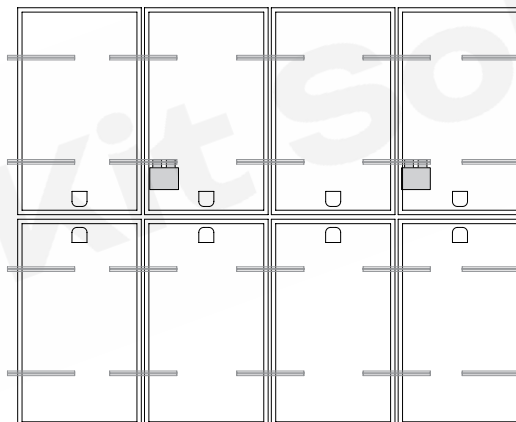
### 1 LIGNE PORTRAIT

*Astuce : dans cette configuration, des rallonges MC4 de 2m vous sont fournies pour vous permettre de raccorder les panneaux 1 et 4 au micro-onduleur.*



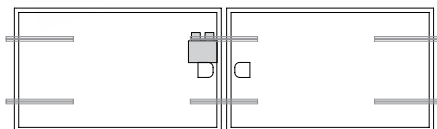
### 2 LIGNES PORTRAIT

*Astuce : dans cette configuration, veiller à positionner les panneaux de sorte à ce que leur boîtier de jonction soit au plus proche du micro-onduleur.*

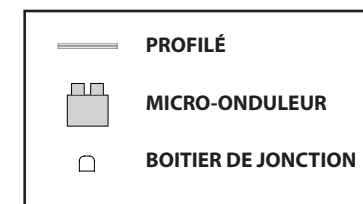
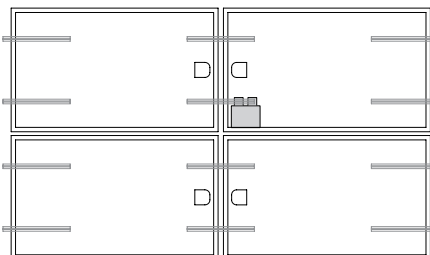


## MONTAGE PAYSAGE

### 1 LIGNE PAYSAGE



### 2 LIGNES PAYSAGE

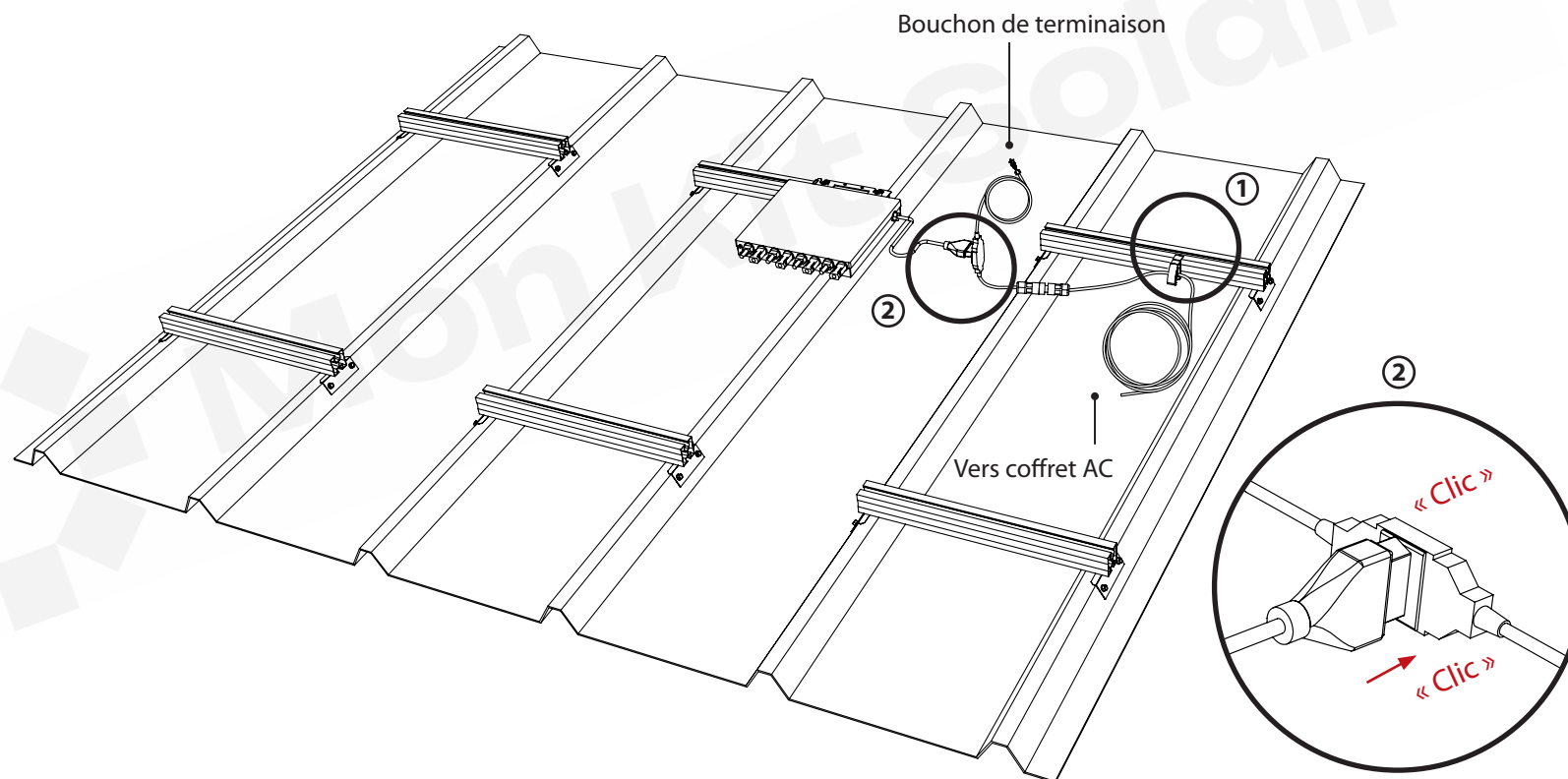


# 5

## RACCORDEMENT DES MICRO-ONDULEURS

- ① Utiliser les colliers de serrage fournis pour attacher le câble bus au profilé de fixation et éviter qu'il ne traîne sur la toiture. Vous pouvez enrouler le câble sur lui-même.
- ② Raccorder les micro-onduleurs au câble bus. Veillez à bien clipser les connecteurs jusqu'à entendre « clic » de chaque côté du connecteur. Une fois le micro-onduleur connecté au câble bus, tirer sur la connexion pour vérifier que le micro-onduleur est solidement branché.

**Astuce :** Si vous souhaitez ajouter des panneaux par la suite. Placer le bouchon de terminaison du câble bus du côté où vous souhaitez rajouter vos panneaux. Un outil de déconnexion vous est fourni pour déconnecter facilement les micro-onduleurs du câble bus si besoin.

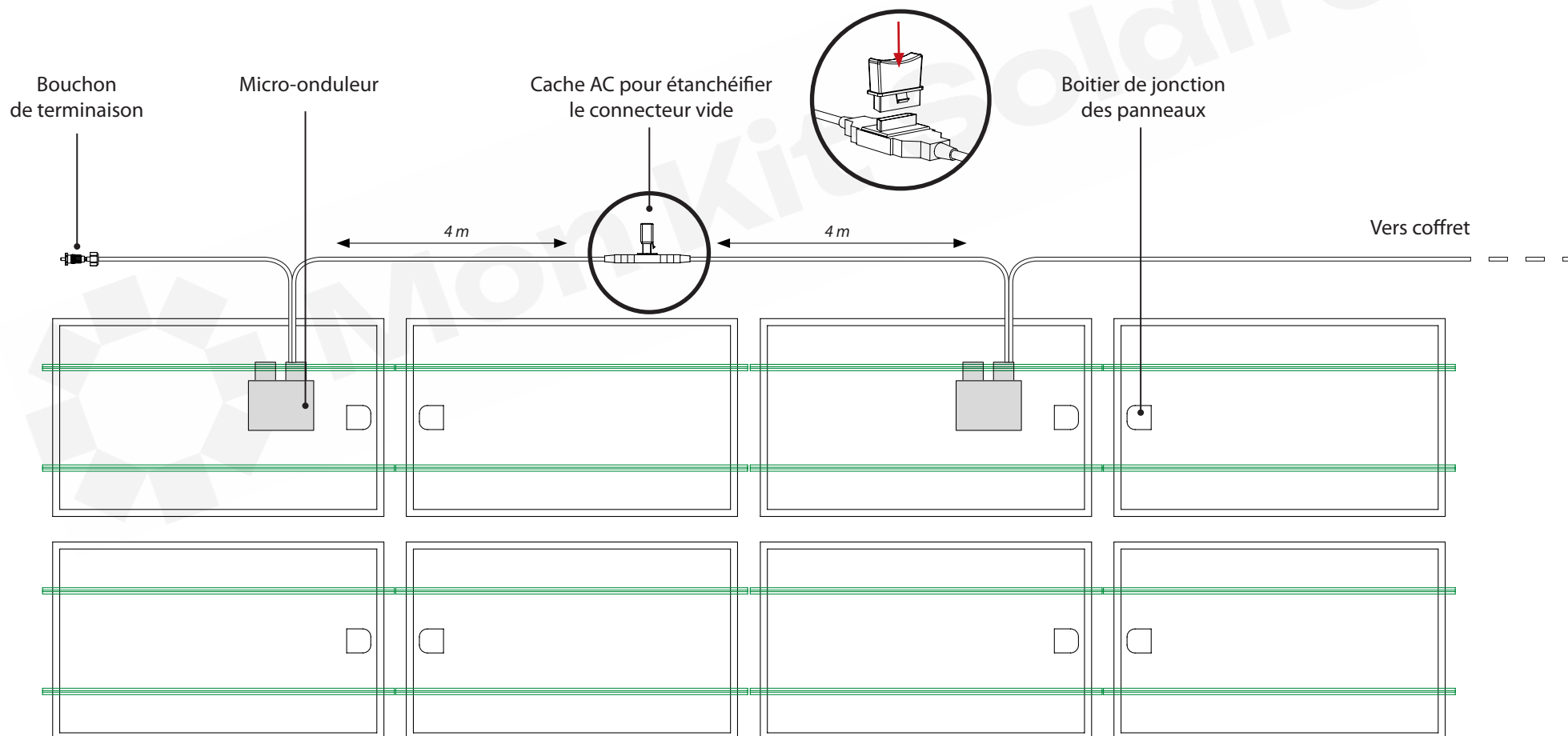


**VISSERIE :** 2 Colliers de serrage



## CAS PARTICULIER : installation avec plusieurs champs photovoltaïques ou installation en paysage

Les connecteurs du câble bus sont espacés de 4 m. Il peut cependant arriver dans certaines configurations que vos micro-onduleurs soient espacés de plus de 4 m. Dans ce cas-là, MontKitSolaire vous livre un câble bus avec un ou des connecteurs AC supplémentaires auxquels vous ne vous connecterez pas de micro-onduleur afin d'avoir 8 m de longueur de câble entre chaque micro-onduleur. Placer les caches AC sur ces connecteurs non utilisés pour les étanchéifier.



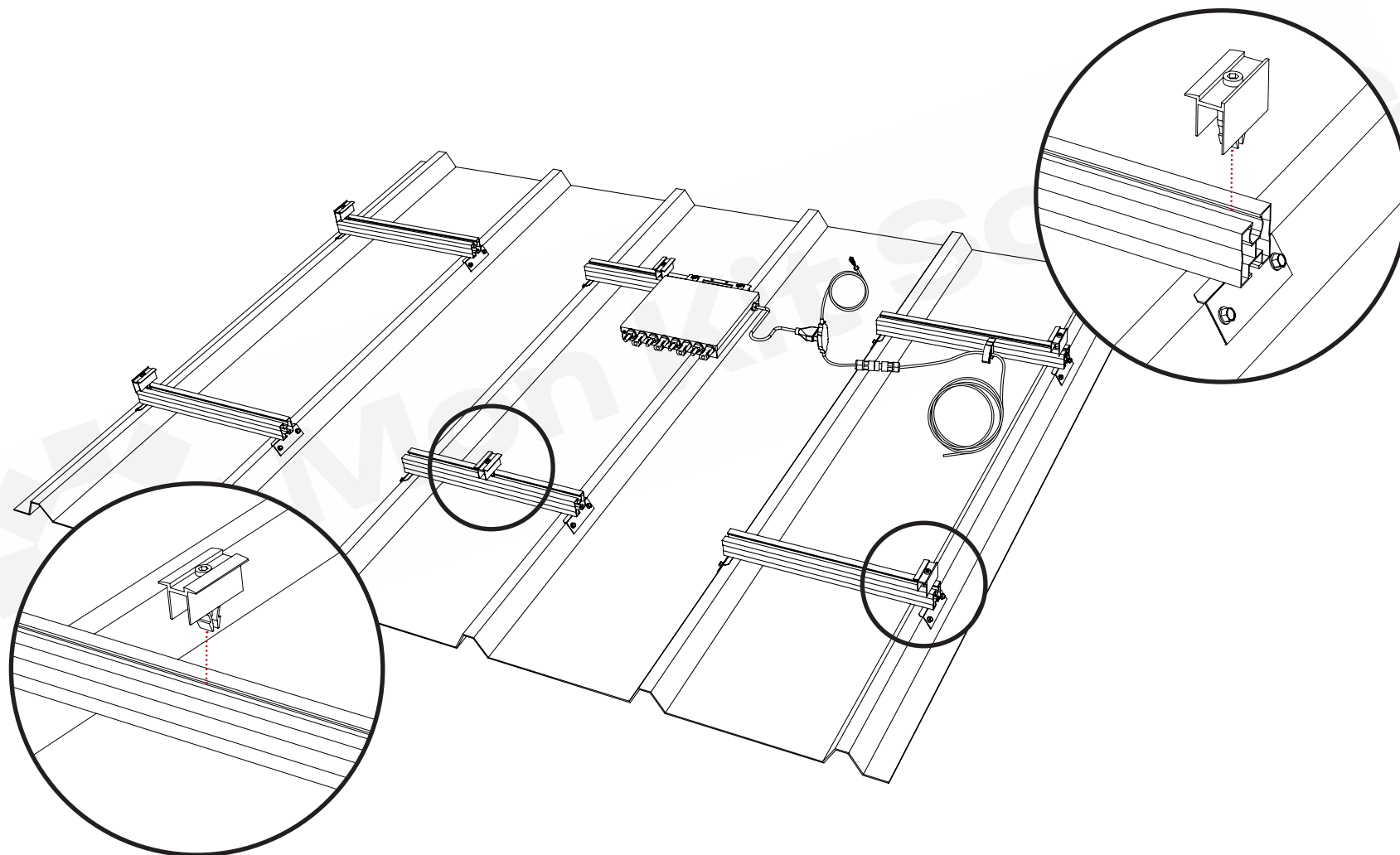
# 6

## POSITIONNEMENT DES PINCES

Clipser les pinces terminales en bout de ligne et les pinces centrales au milieu des profilés.

Ne pas serrer les vis.

Les pinces terminales doivent être à 3 cm maximum de l'extrémité du profilé.



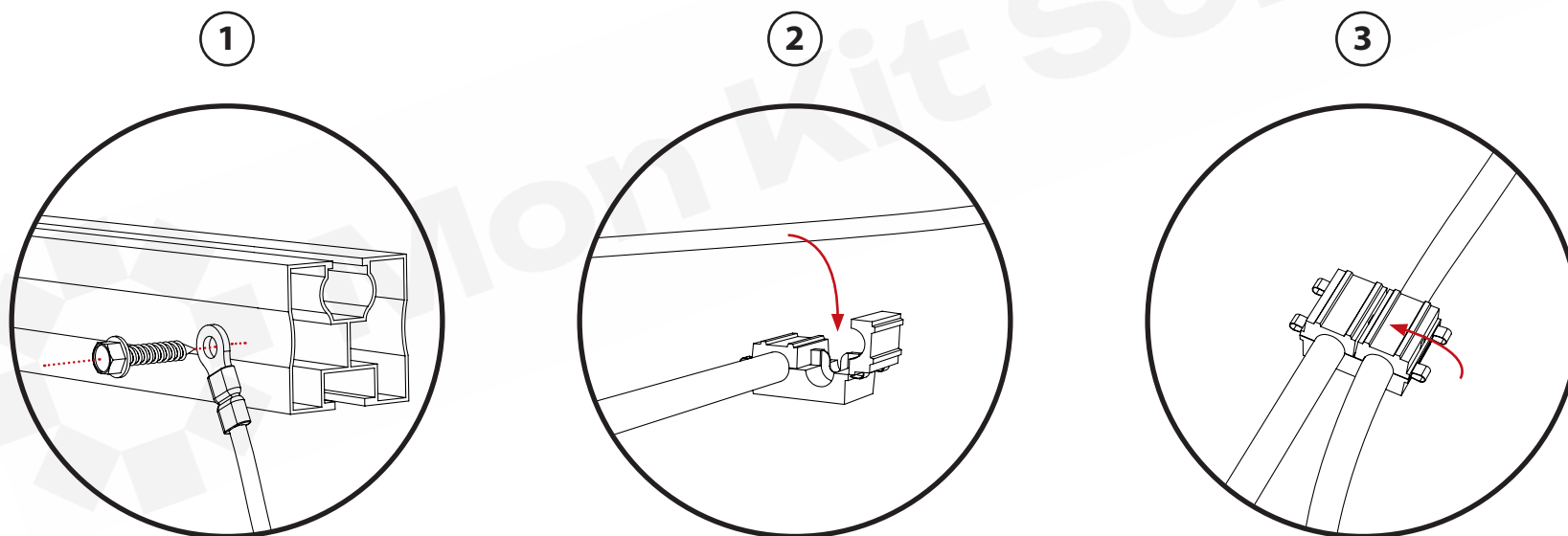
# 7

## MISE À LA TERRE DE L'INSTALLATION

*Avant de commencer cette étape, consulter le schéma de mise à la terre page suivante.*

- ① Fixer l'une des extrémités du câble de terre de 20 m sur le profilé le plus haut à l'aide d'une vis autoforeuse.  
De préférence sous les panneaux pour le protéger du soleil. Fixer ensuite les petits câbles de terre de 20 cm équipés du connecteur de dérivation à l'extrémité de chacun des profilés, toujours sous les panneaux.
- ② A l'aide des connecteurs de dérivation, agripper le câble de 20 m.
- ③ Refermer le connecteur de dérivation à l'aide d'une pince plate l'autre extrémité du connecteur

Une fois les connecteurs de dérivations placés, raccorder l'autre extrémité du câble de 20m de terre à la terre générale de votre habitation.



**OUTILS :** Visseuse avec clé à douille SW8 | Pince plate

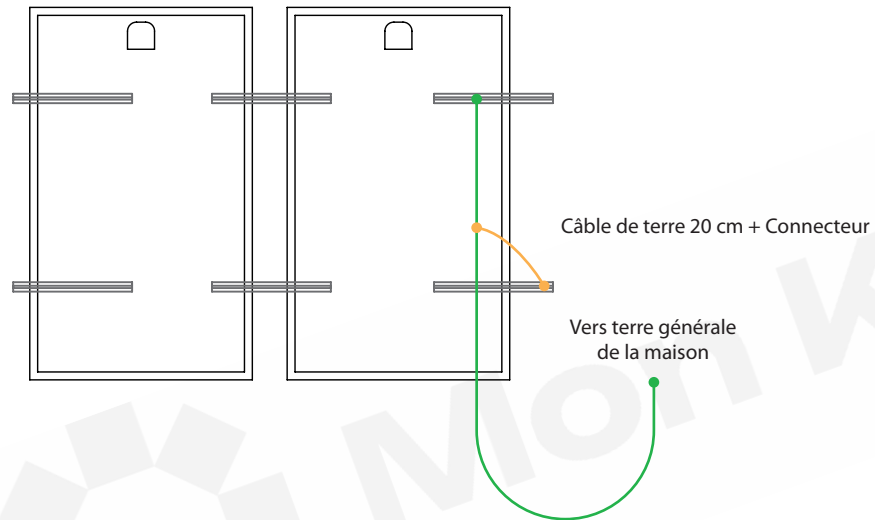


# SCHÉMA DE MISE À LA TERRE EN PORTRAIT

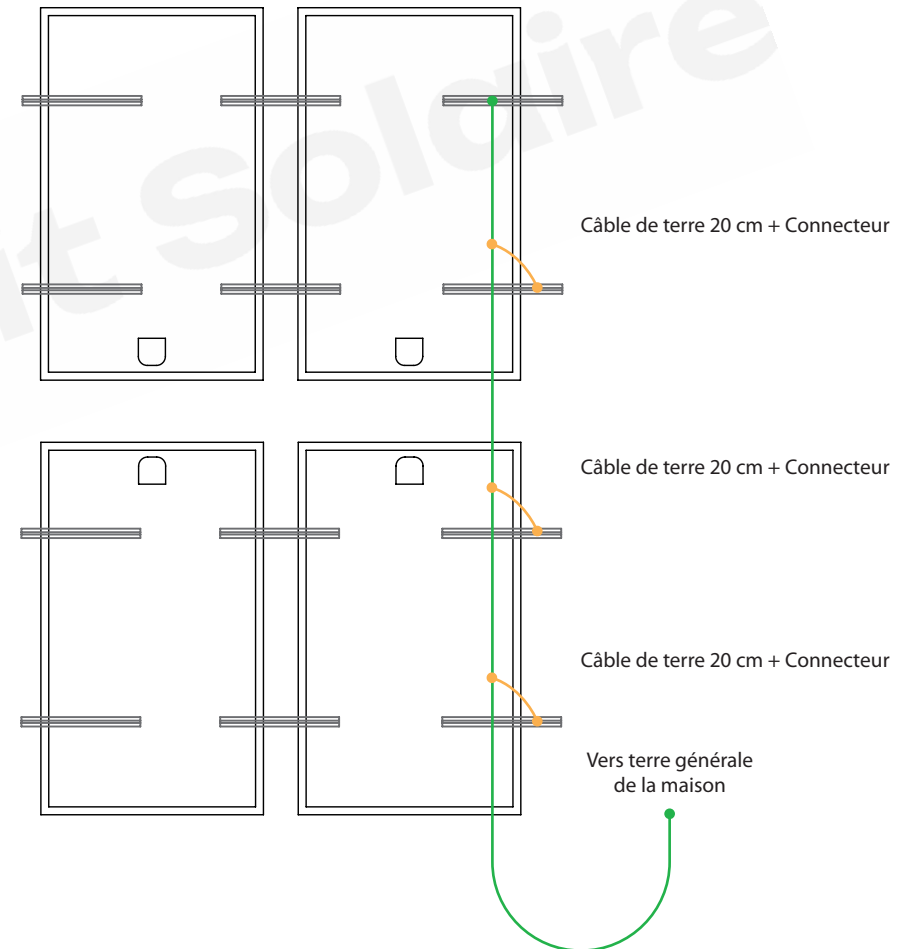
*La mise à la terre entre les petits profilés est assurée via les pinces centrales de fixation.*

## LIGNES PORTRAIT

1 LIGNE PORTRAIT



2 LIGNES PORTRAIT

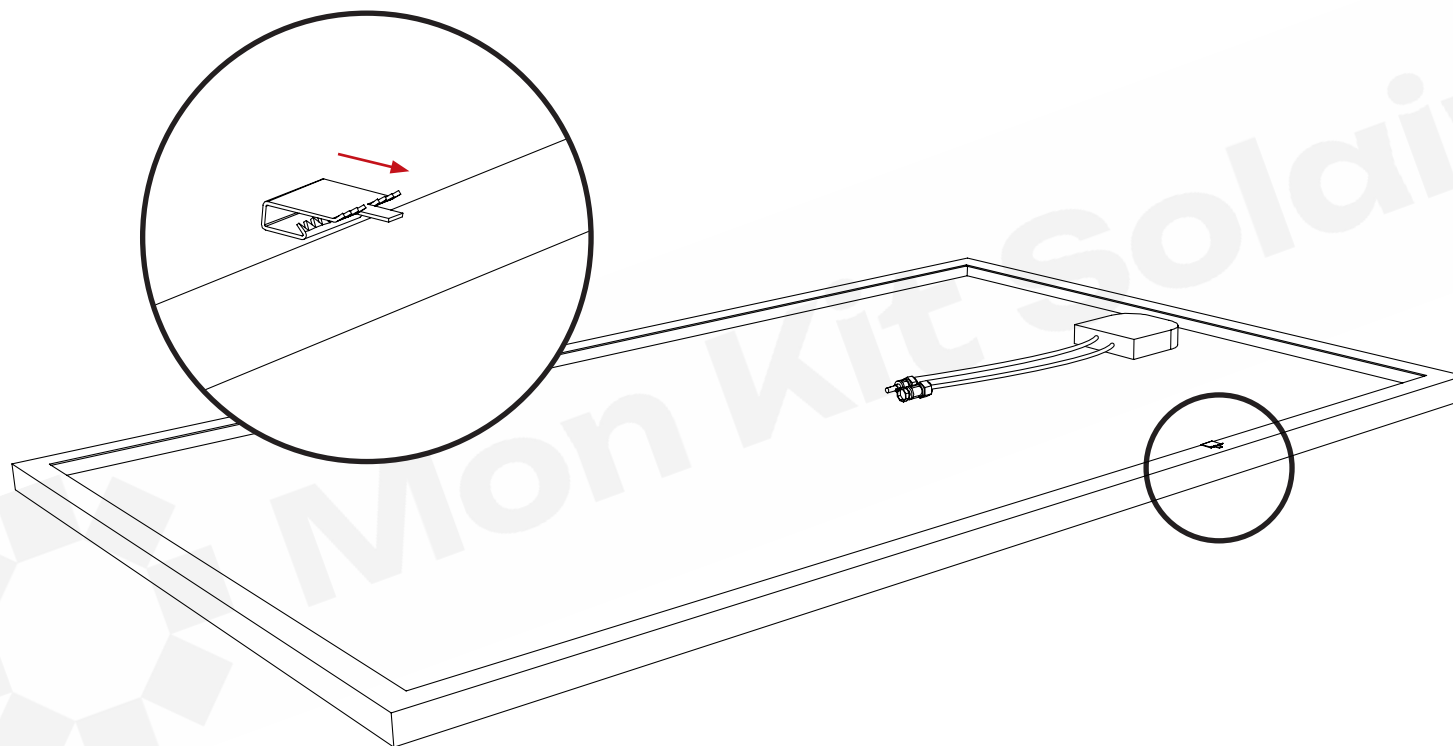


# 8

## POSITIONNEMENT DES GRIFFES SUR LES PANNEAUX

Avant de poser les panneaux, placer la griffe de mise à la terre sur le retour du cadre du panneau, de sorte à ce qu'une fois le panneau posé sur les profilés, la griffe vienne griffer à la fois le cadre du panneau et le profilé de fixation.

Il est important de placer une griffe sur chaque panneau.



OUTILS : Maillet

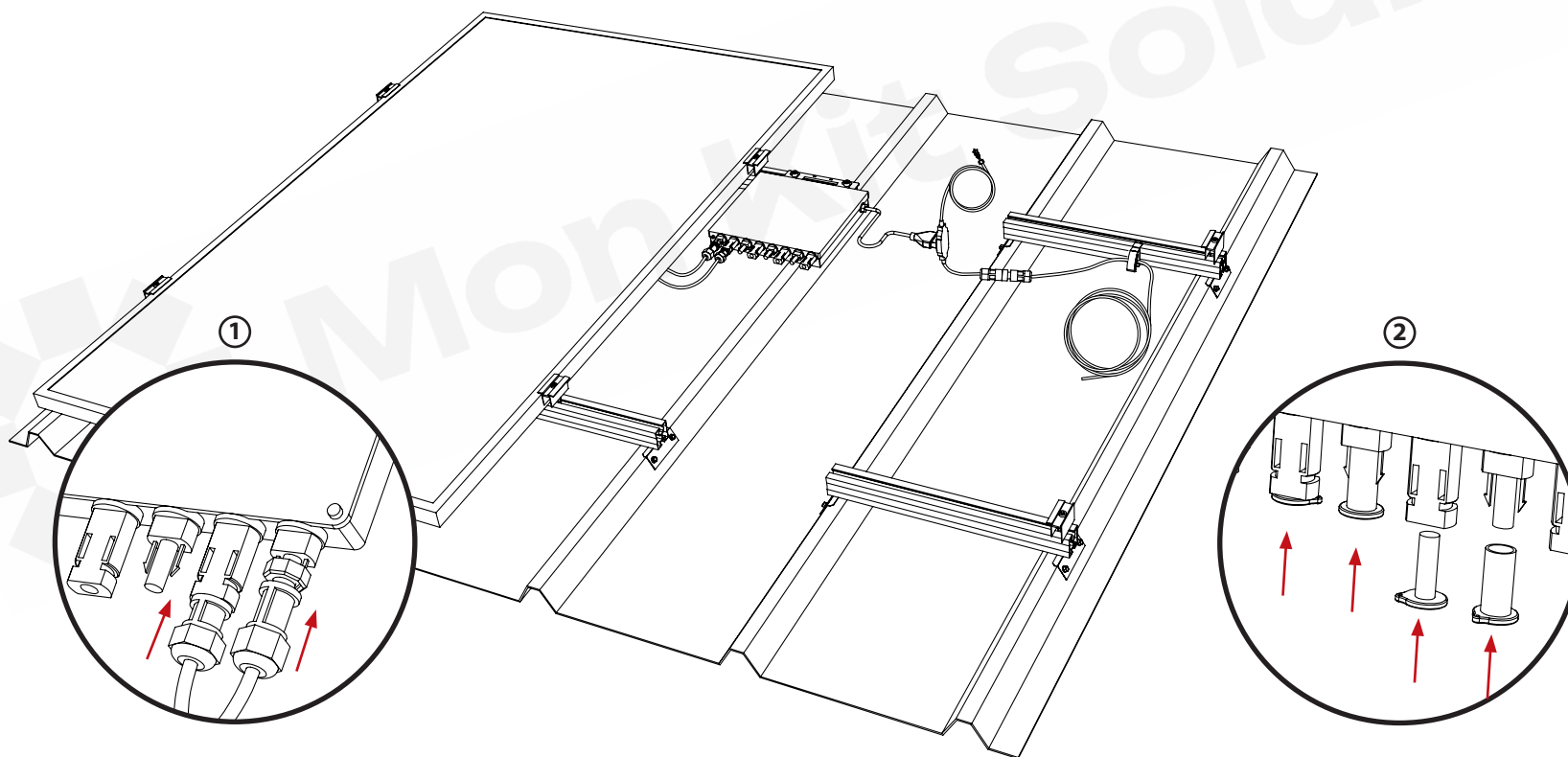


# 9

## BRANCHEMENT DES PANNEAUX PHOTOVOLTAÏQUES

- ① Brancher le premier panneau au micro-onduleur en raccordant les connecteurs MC4 mâle et femelle, la connexion doit faire « clic ». Lorsque vous connectez le premier panneau au micro-onduleur, la LED située sur le côté du micro-onduleur clignote 1 fois rouge et 3 fois vert pour indiquer qu'il ne présente pas de défaut. Si la LED ne clignote pas au branchement du premier panneau, contacter notre service client car votre micro-onduleur est peut-être défectueux.
- ② Dans le cas où certaines entrées du micro-onduleur ne seraient pas utilisées, MonKitSolaire vous fournit des caches MC4 pour étanchéifier les entrées non utilisées de vos micro-onduleurs.

**Astuce :** Il arrive que dans certains cas, les câbles des boîtiers de jonction des panneaux soient trop courts pour aller rejoindre le micro-onduleur. Dans ce cas, utiliser les rallonges de câble de 2 m pour prolonger le câble des panneaux.

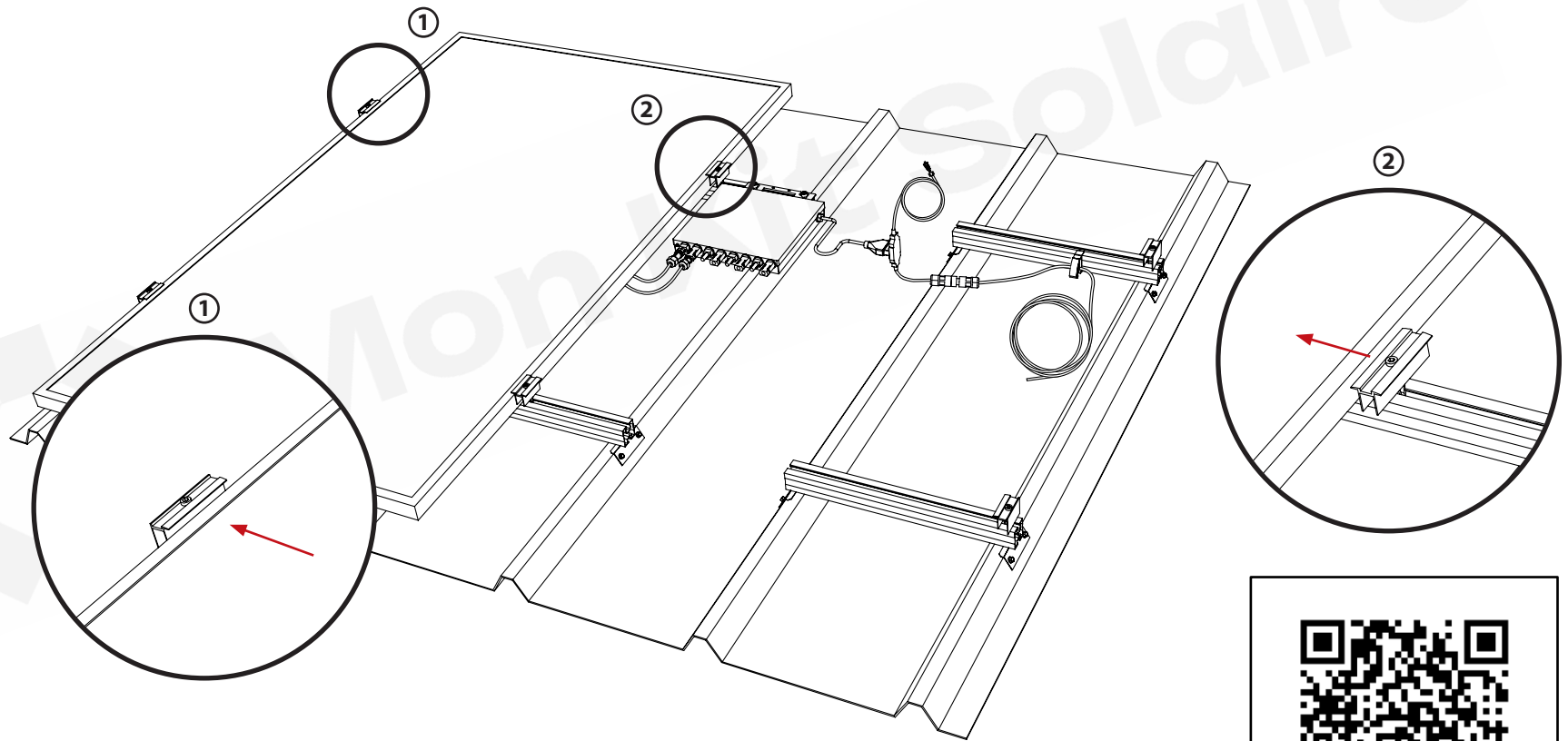


**10A**

## FIXATION ET BRANCHEMENT DES PANNEAUX PHOTOVOLTAÏQUES

*Avant de commencer cette étape, consulter le schéma de montage des panneaux (après l'étape 6). Veiller à monter les panneaux de sorte à ce que leurs boîtiers de jonctions soient au plus proche du micro-onduleur.*

- ① Une fois raccordé, poser le panneau sur les profilés (ne pas oublier de coincer la griffe de terre entre le panneau et le profilé) et le faire glisser vers les pinces terminales. Serrer les vis de la pince de manière à ce que le panneau ne puisse plus bouger.
- ② Faire coulisser les pinces centrales pour les caler contre le premier panneau et visser légèrement pour ne pas que le panneau glisse.



**OUTILS :** Visseuse avec embout T40

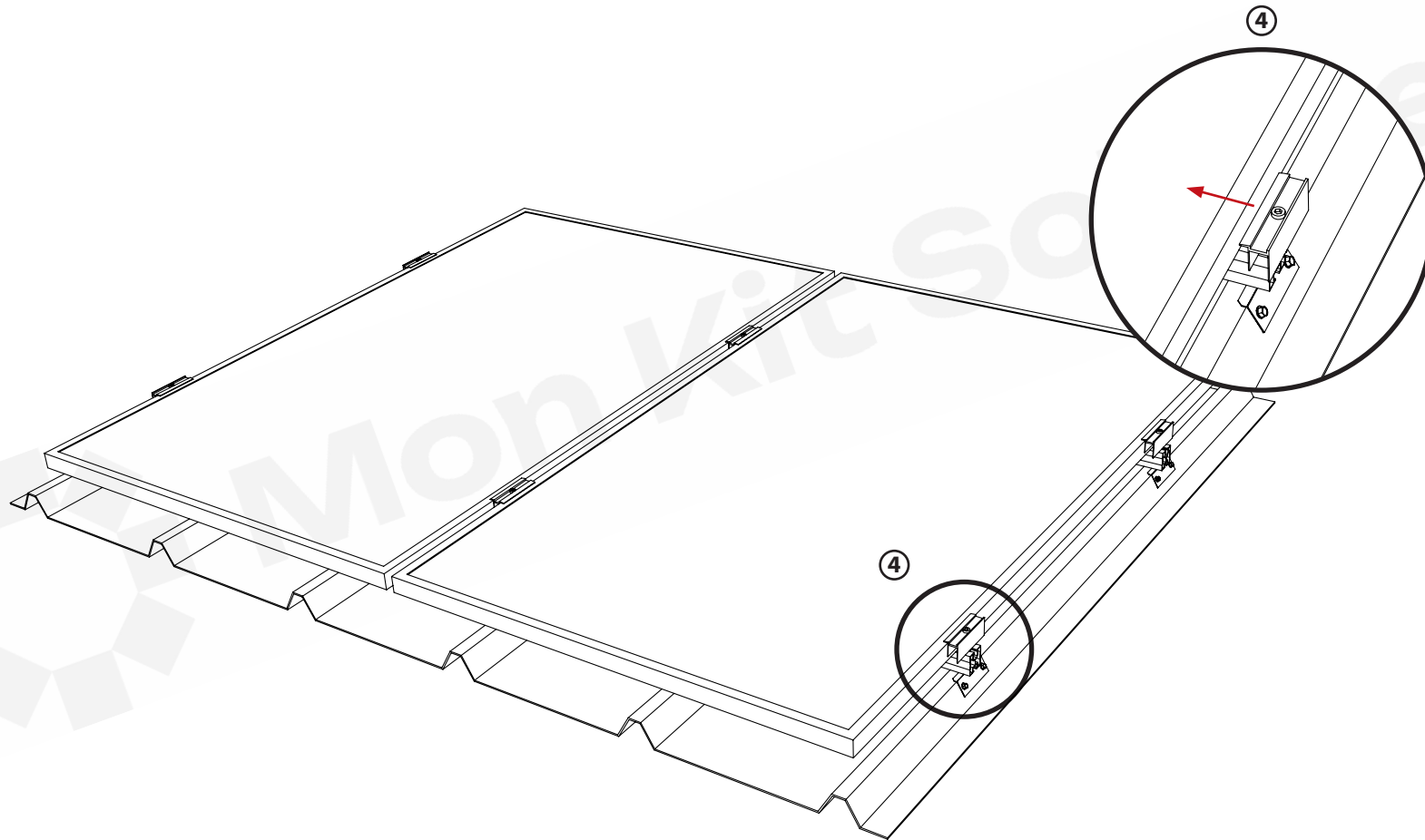


Scannez ce code pour voir  
la vidéo de cette opération

10<sub>B</sub>

## FIXATION ET BRANCHEMENT DES PANNEAUX PHOTOVOLTAÏQUES

- ③ Raccorder le deuxième panneau au micro-onduleur en raccordant les connecteurs MC4, la connexion doit faire « clic ».
- ④ Faire glisser le deuxième panneau jusqu'aux pinces centrales.  
Serrer les vis des pinces centrales, puis une fois le deuxième panneau correctement positionné, répéter l'opération pour les pinces terminales.



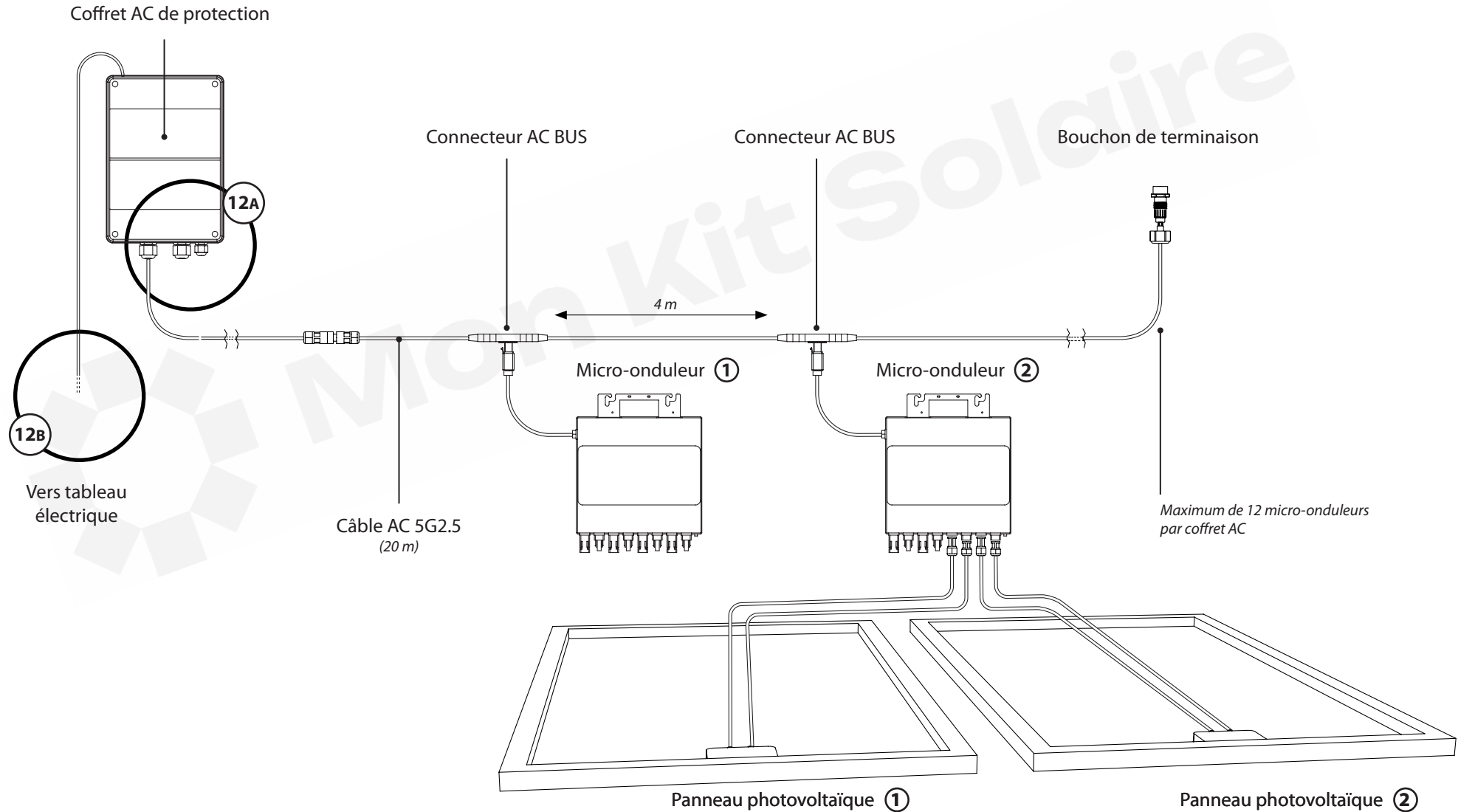
**OUTILS :** Visseuse avec embout T40

# 11

## SCHÉMA DE BRANCHEMENT ÉLECTRIQUE GÉNÉRAL (VOIR DETAILS PAGES SUIVANTES)

Une fois les panneaux installés, faire le raccordement électrique.

Couper la longueur du câble AC 5G2.5 et du câble de terre selon la configuration de votre installation (20 m vous sont automatiquement fournis) et les raccorder au coffret de protection (étape 12A).



**12<sub>A</sub>**

## RACCORDEMENT DU KIT AU COFFRET DE PROTECTION

- ① Couper le câble de terre de 20 m en fonction de la distance dont vous avez besoin (en prenant bien compte la longueur nécessaire pour le raccordement dans le coffret de protection) et le dénuder sur environ 1,5 cm. Raccorder le côté non cossé du câble de 20 m de terre fourni à la terre générale de votre habitation (sans passer par le coffret de protection)
- ② Raccorder le câble 5G2.5 provenant des micro-onduleurs au coffret de protection :

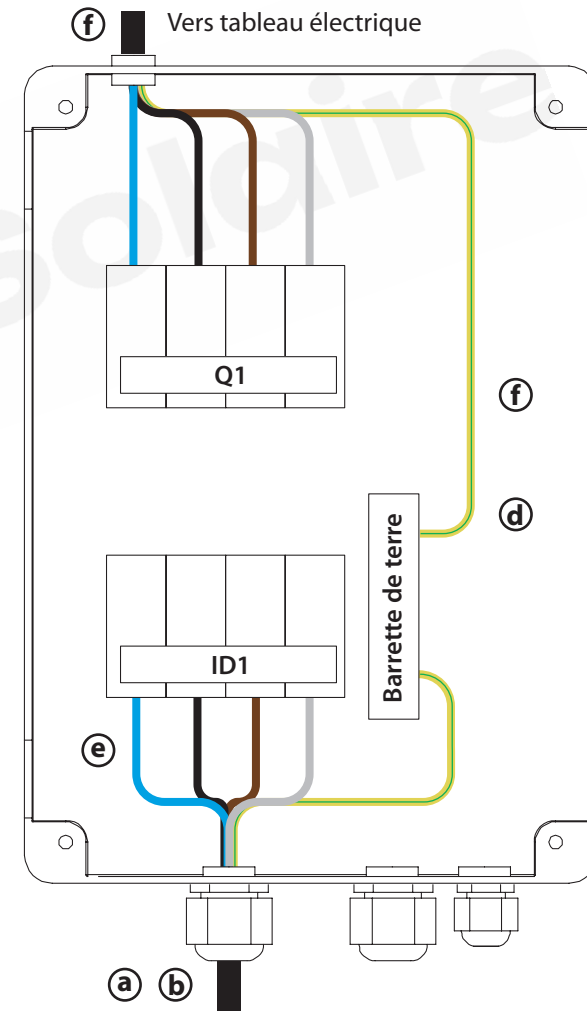
- a Couper le câble 5G2.5 de 20 m en fonction de la distance dont vous avez besoin.
- b Dénuder le câble 5G2.5 sur environ 25 cm
- c Dénuder chacun des 5 brins sur environ 1,5 cm
- d Raccorder le fil de terre (jaune) à la barrette de terre du coffret
- e Raccorder le fil de terre (bleu) et les 3 phases (marron/gris/noir) au différentiel identifié ID1 dans le coffret
- f Utiliser le reste de câble 5G2.5 non utilisé pour raccorder le coffret à votre tableau électrique principal. Brancher un côté du câble au disjoncteur Q1 (phase et neutre) et brancher le fil de terre à la barrette de terre du coffret.

Vers terre générale  
de la maison

①

Depuis installation  
photovoltaïque

Depuis micro-onduleurs

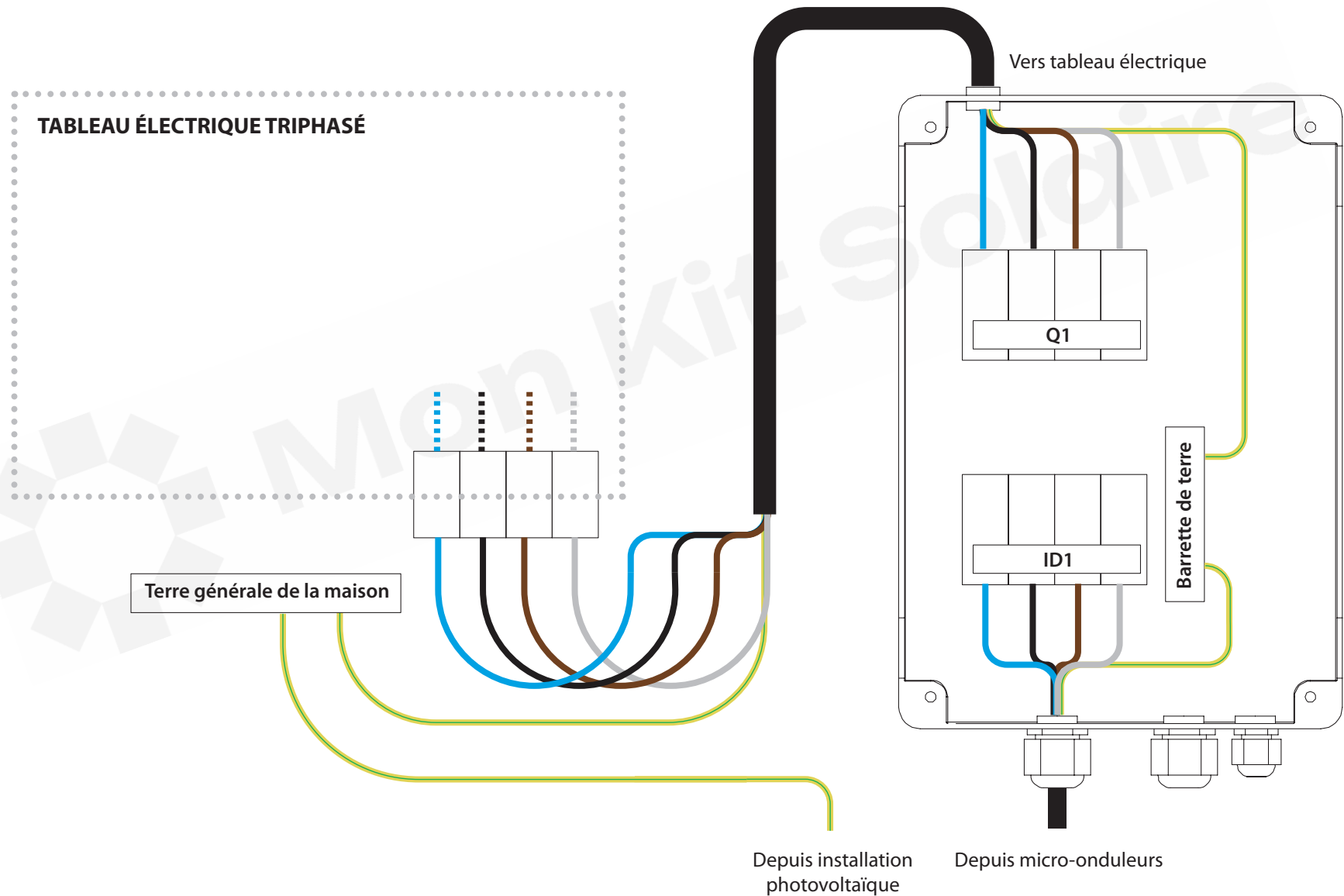


12<sub>B</sub>

## RACCORDEMENT DU COFFRET DE PROTECTION AU TABLEAU ÉLECTRIQUE

Raccorder le kit à votre tableau électrique principal.

Pour cela, brancher le kit à un disjoncteur 4 pôles de 20A disponible (ou en rajouter un).



**NB : Les micro-onduleurs ne produisent que s'ils détectent le réseau électrique, il est donc normal qu'ils ne clignotent pas vert tant que vous n'aurez pas raccordé le kit au réseau.**

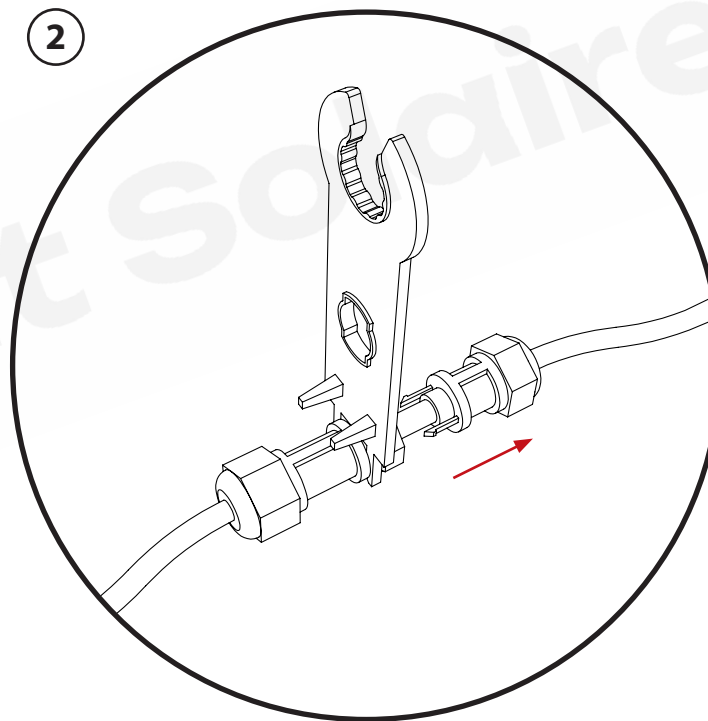
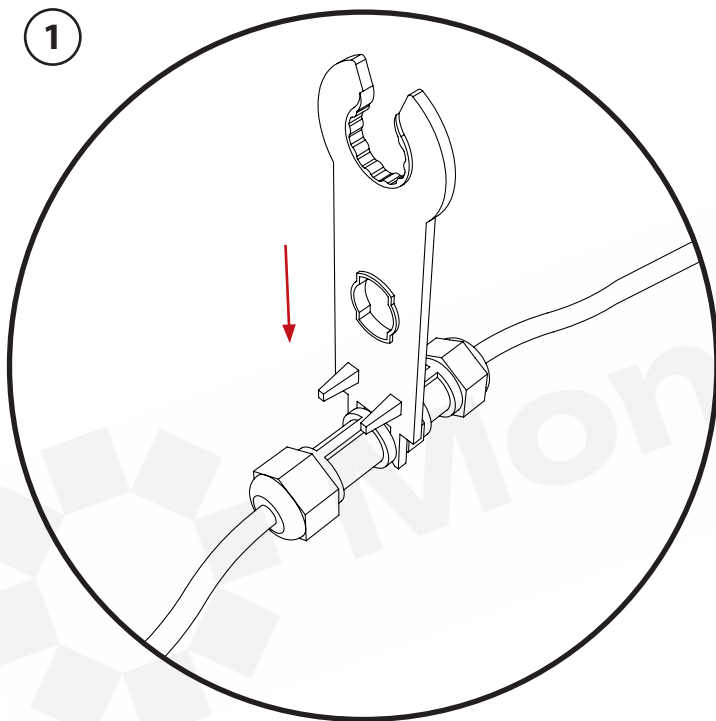
**Lorsque la LED de droite sur le compteur de production clignote rouge, vos panneaux commencent à produire.**

**N'oubliez pas de placer les étiquettes de sécurité sur le coffret de protection.**



## ANNEXE : UTILISATION DE L'OUTIL DE DÉCONNEXION MC4

Dans le cas où vous auriez besoin de déconnecter les panneaux des micro-onduleurs, utiliser l'outil de déconnexion MC4 fourni avec votre kit. Pour cela, comprimer les languettes de verrouillage avec l'outil MC4.





**GREEN IDEAS**

Port fluvial de lille  
2ème avenue | Bâtiment M | Portes 5 & 6  
59800 Lille - France  
[monkitsolaire.fr](http://monkitsolaire.fr)  
+33 3 59 89 74 00