
NOTICE DE MONTAGE AU SOL

ET SUR TOIT PLAT SOLSPEED - TRIPHASÉ

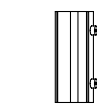
**Cette notice correspond à l'installation de deux panneaux solaires montés en portrait.
Les étapes, sont néanmoins les mêmes, pour l'installation de plus de deux panneaux,
en portrait et en paysage. Seules les quantités de matériel changent.**

Retrouvez les vidéos tutos de l'installation en scannant ces QR codes avec votre smartphone



Assemblage
des profilés

MATÉRIELS



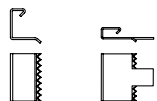
Connecteur
(x4)



Pincettes centrale et terminale
(x2) (x4)



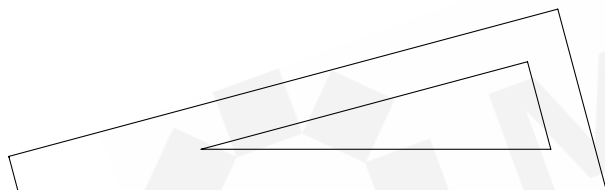
Serre-câble
(x6)



Griffes de terre pour YC1000 (x1) et pour panneau (x2)



Casse (x1)



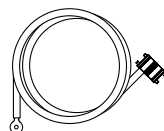
Équerre de support Solspeed
(x3)



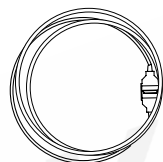
Profilé
(x4)



Câble de terre 6mm² de 20m avec cosse
(x1)



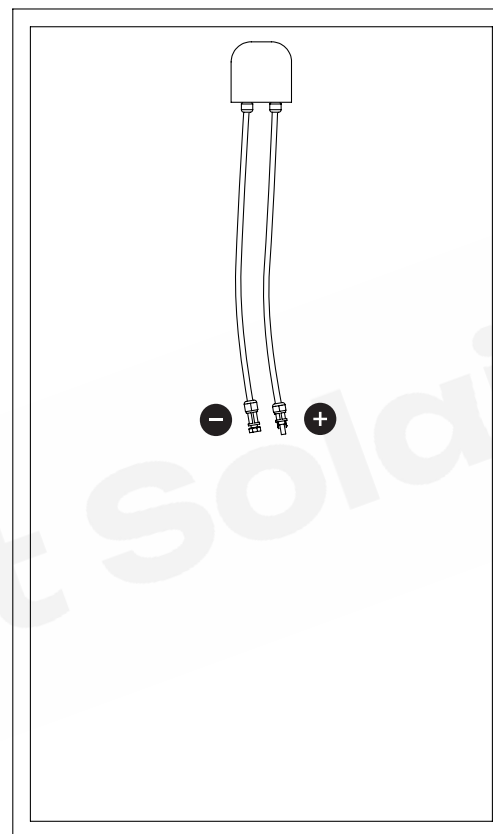
Connecteur de dérivation
(x2)



Câble AC Bus + câble 5G2.5 20m
(x1)



Rallonge MC4 de 2 m
(x4)



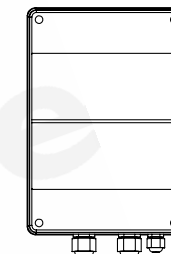
Panneau photovoltaïque
(x2)



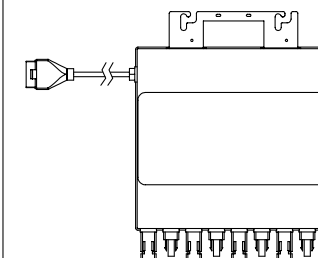
Embout plastique (x4)



Bouchon MC4 (x2)



Coffret AC 12kW
(x1)

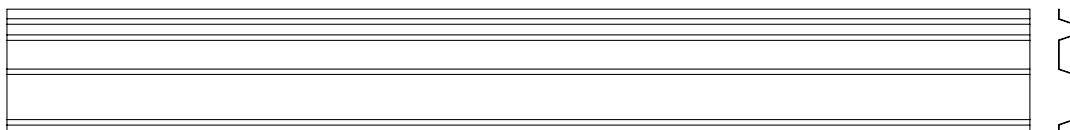


Micro-onduleur
(x1)

(OPTION)



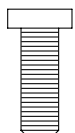
Tapis de protection Dewilde (x4)
**fourni dans les kits pour toiture plate*



Windsafe (x2)

VISSERIE

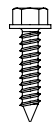
Vis M10
Tête carré
(x6)



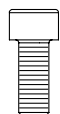
Écrou M10
Embase crantée
(x6)



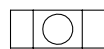
Vis Autoforeuse*
5,5 x 25
(x2)



Vis M8 x 20
(x2)



Klickn
pour écrou
(x2)



Écrou M8
Carré
(x2)



VISSERIE (Windsafe)

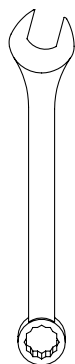
Vis Autoforeuse
5,5 x 25
(x8)



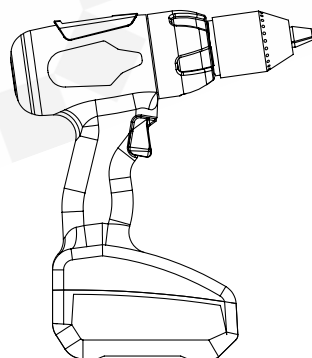
**Pour fixation du micro-onduleur sur le DESSUS du profilé
et fixation du câble de terre*

OUTILS (non fournis)

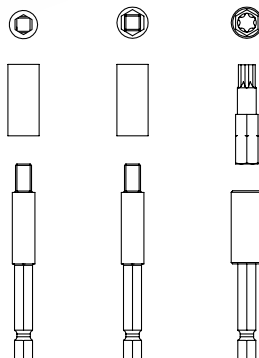
CLÉ PLATE SW15



VISSEUSE / PERCEUSE

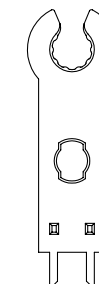


PORTE-EMBOU / EMBOU
Clé à douille SW6 / SW8 / T40



OUTILS (fournis)

OUTIL DE DÉCONNEXION MC4



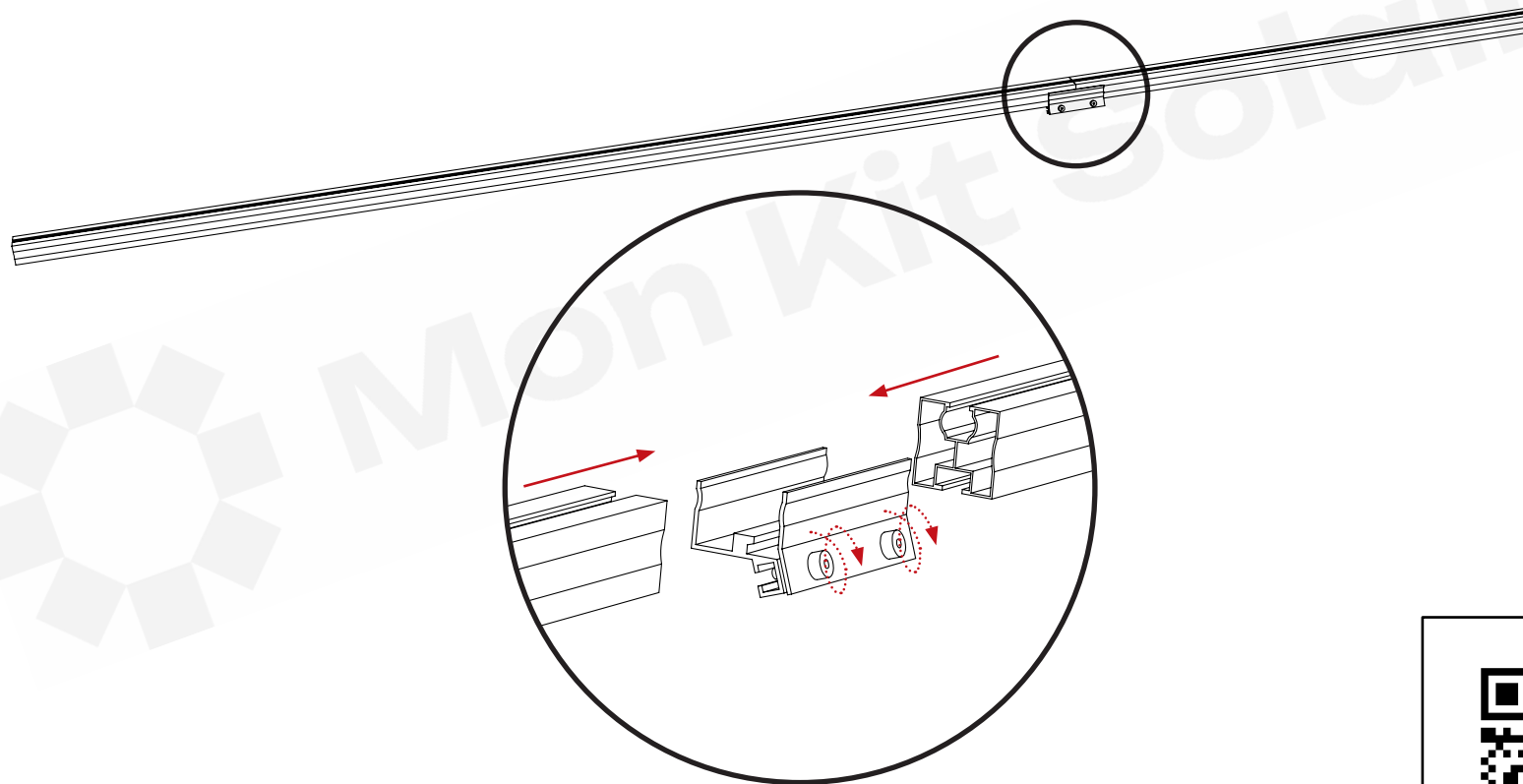
*Permet de déconnecter plus facilement
les panneaux des micro-onduleurs*

1

ASSEMBLAGE DES PROFILÉS

Avant de commencer cette étape, consulter le schéma de montage des profilés page suivante.

Assembler les profilés entre eux avec les connecteurs extérieurs puis serrer les vis.
Les profilés vous serviront de gabarit pour vérifier l'alignement de vos crochets sur la toiture.



VISSERIE : Les deux vis sont intégrées au connecteur

OUTILS : Visseuse avec clé à douille à six pans creux SW6



Scannez ce code pour voir
la vidéo de cette opération

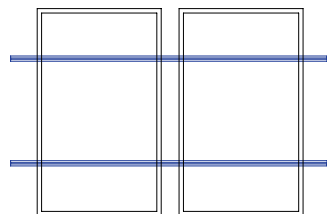


SCHEMA DE MONTAGE DES PROFILÉS (en portrait et paysage)

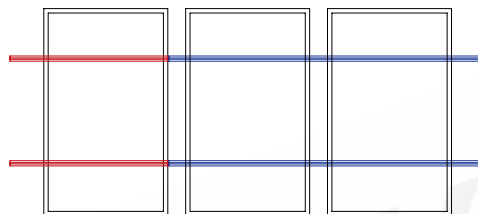
MONTAGE PORTRAIT



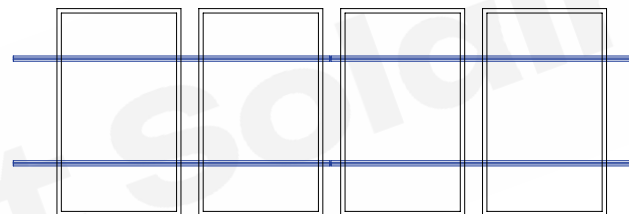
2 PANNEAUX PORTRAIT
2100



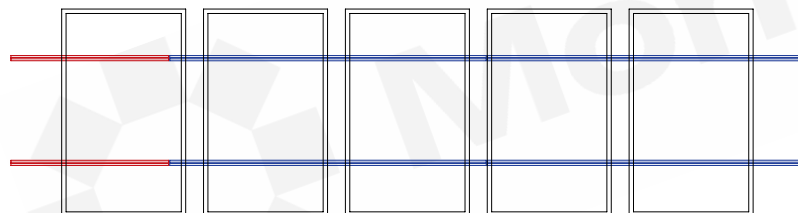
3 PANNEAUX PORTRAIT
1050 + 2100



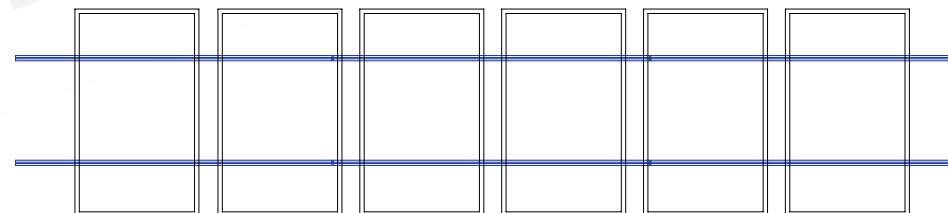
4 PANNEAUX PORTRAIT
2100 + 2100



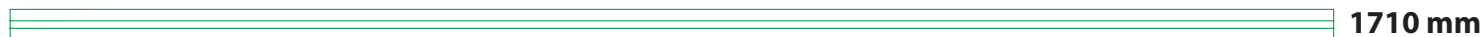
5 PANNEAUX PORTRAIT
1050 + 2100 + 2100



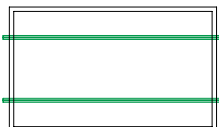
6 PANNEAUX PORTRAIT
2100 + 2100 + 2100



MONTAGE PAYSAGE



PANNEAU PAYSAGE
1710

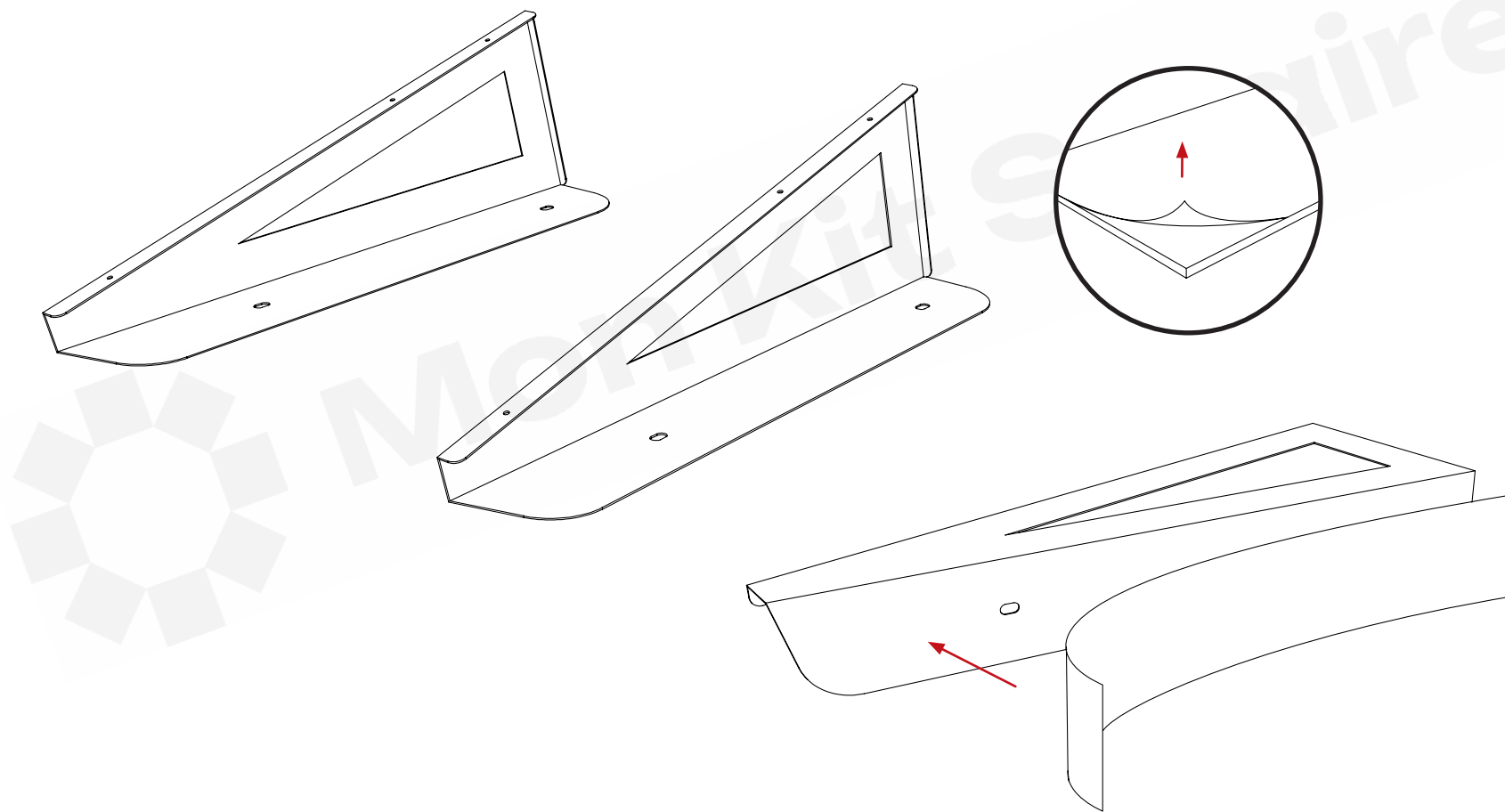


2

COLLAGE DU TAPIS DE PROTECTION SUR LES EQUERRES

Décoller l'adhésif du tapis de protection.

Coller les tapis de protection sous la partie de l'équerre qui sera en contact avec le sol pour protéger la toiture.



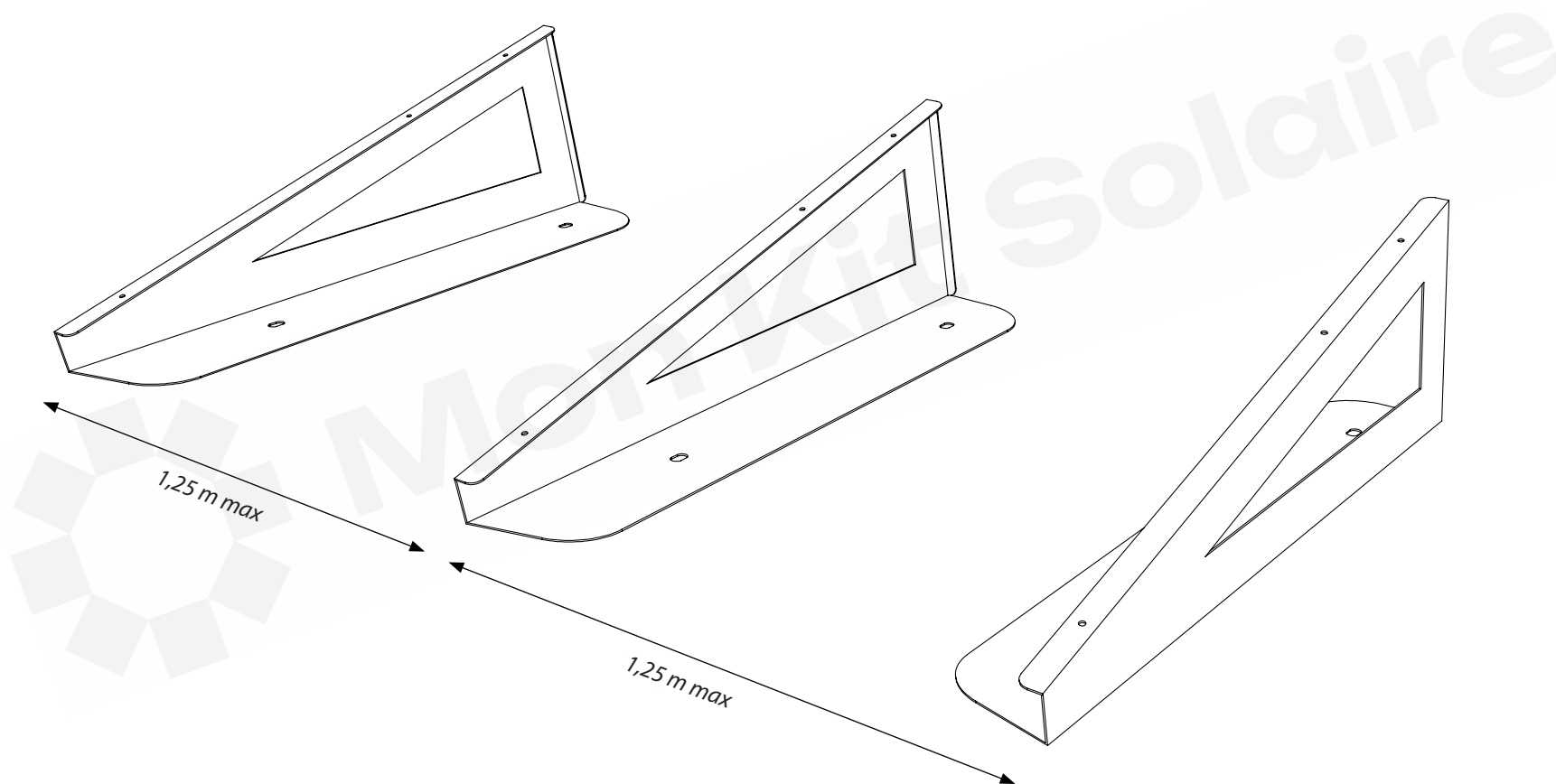
3

POSITIONNEMENT DES EQUERRES

Poser les équerres au sol.

Pour la configuration portrait : répartir les équerres le long des profilés de sorte à respecter un entraxe maximum de 1,25 m.

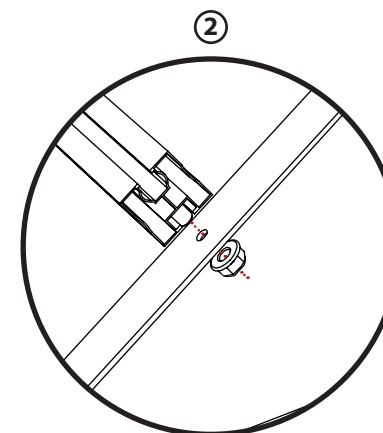
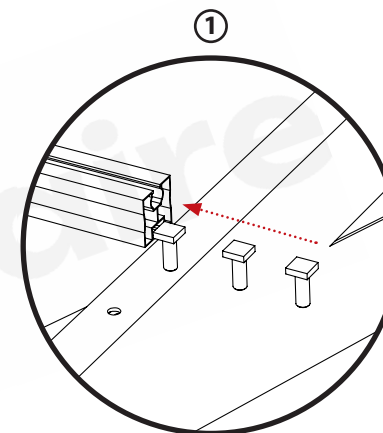
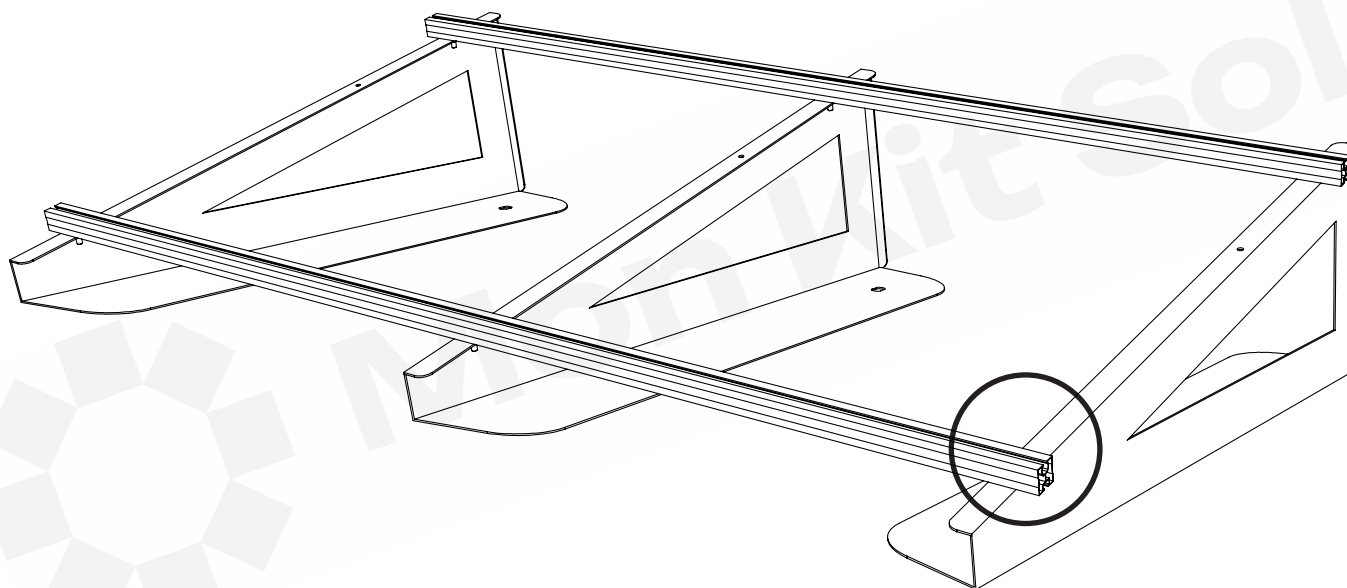
Pour la configuration paysage : répartir les équerres de sorte à avoir une équerre à chaque extrémité et une équerre entre chaque panneau.



4

FIXATION DES PROFILÉS SUR LES EQUERRES

- ① Faire coulisser les vis à tête carré dans les profilés. (1 Vis par équerre sur chaque profilé)
- ② Fixer les profilés sur les équerres à l'aide des écrous à embase crantée.



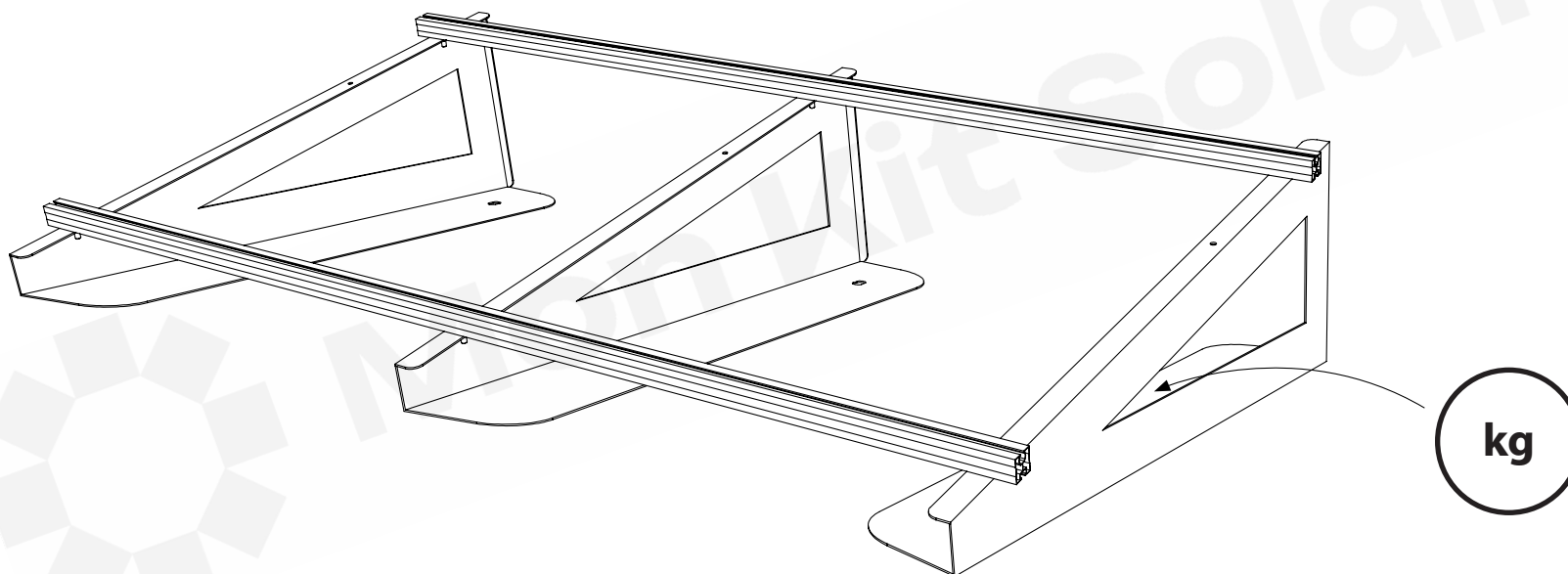
VISSERIE : 6 Vis M10 Tête carré | 6 Écrous M10 à Embase crantée **OUTILS** : Clé plate SW15



LESTAGE (FACULTATIF)

Poser du poids sur la lame de l'équerre : sac de sable ou blocs de béton (si vous ne pouvez pas percer la sous-construction) ou fixer les équerres au sol.

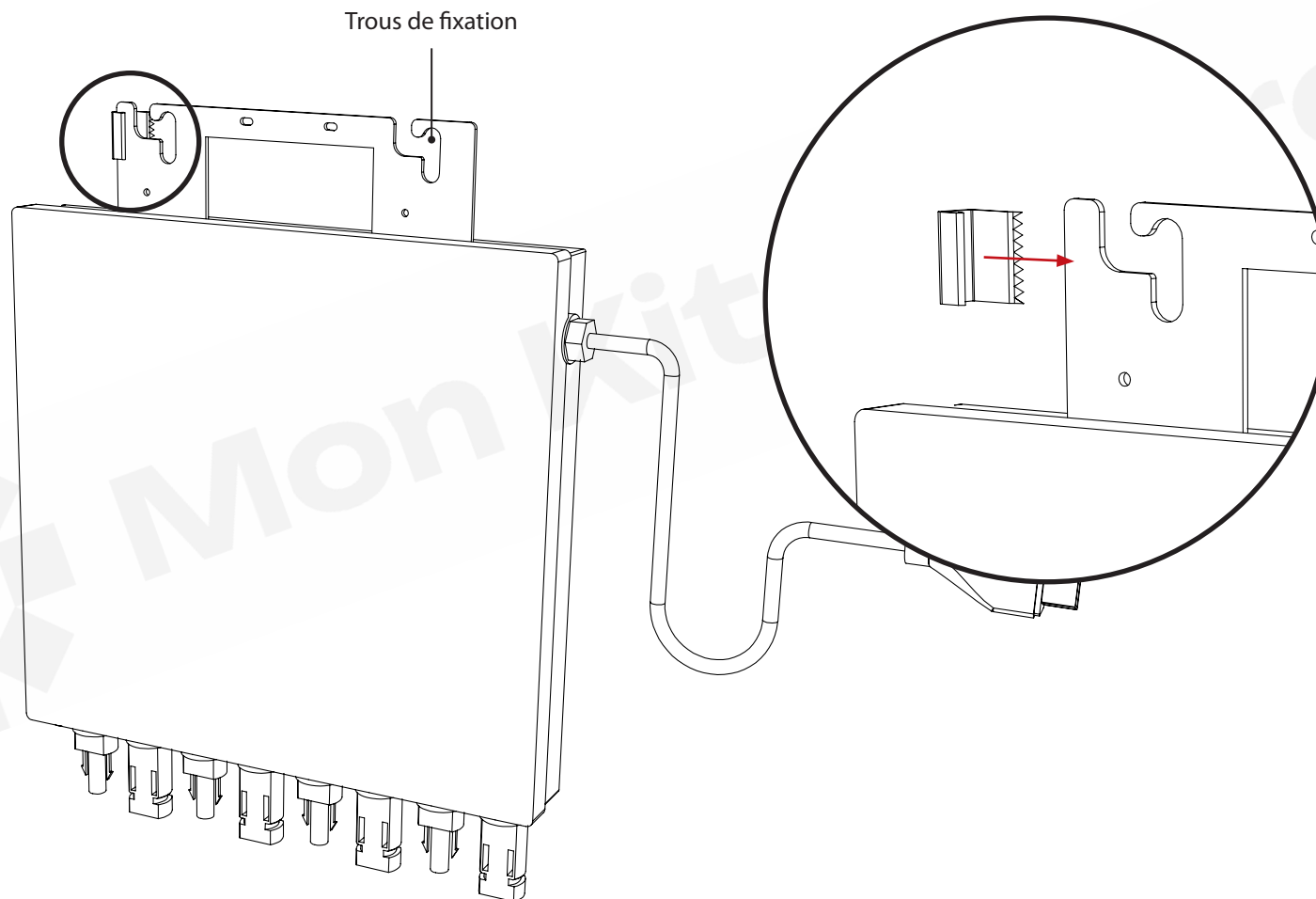
NB : Nous consulter pour connaître le poids exact à mettre sur les équerres en fonction de la configuration de votre projet.



5

POSITIONNEMENT DE LA GRIFFE SUR MICRO-ONDULEUR

Insérer la griffe de mise à la terre YC1000 sur la patte de fixation du micro-onduleur, si nécessaire, à l'aide d'un maillet. Veiller à aligner la griffe aux trous de fixation car celle-ci doit être coincée entre le profilé et le micro-onduleur.



OUTILS : Maillet

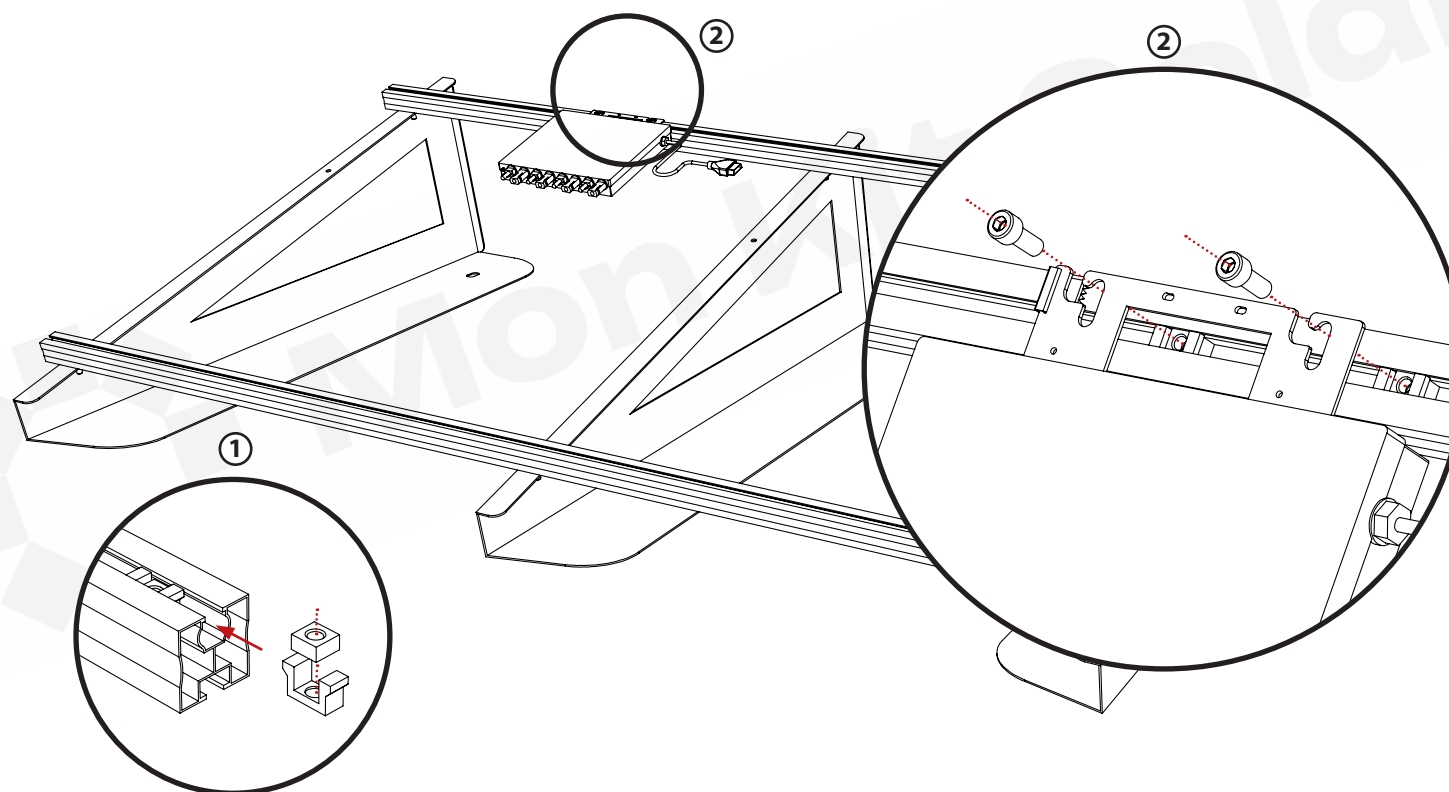
6

FIXATION DU MICRO-ONDULEUR

Avant de commencer cette étape, consulter le schéma de montage du micro-onduleur page suivante.

- ① Faire coulisser le klickn et l'écrou carré M8 dans le dessus du profilé (répéter l'opération 2 fois par micro-onduleur).
- ② Glisser 2 vis M8 dans les trous de fixation du micro-onduleur et les visser dans l'écrou carré jusqu'à ce que le micro-onduleur ne bouge plus.

Astuce : Si vous n'avez pas la possibilité d'utiliser le système fourni, vous pouvez aussi fixer le micro-onduleur à l'aide des vis autoforeuses également fournies.



VISSERIE : 2 Vis M8 x 20 | 2 Écrous carré M8 | 2 Klickn

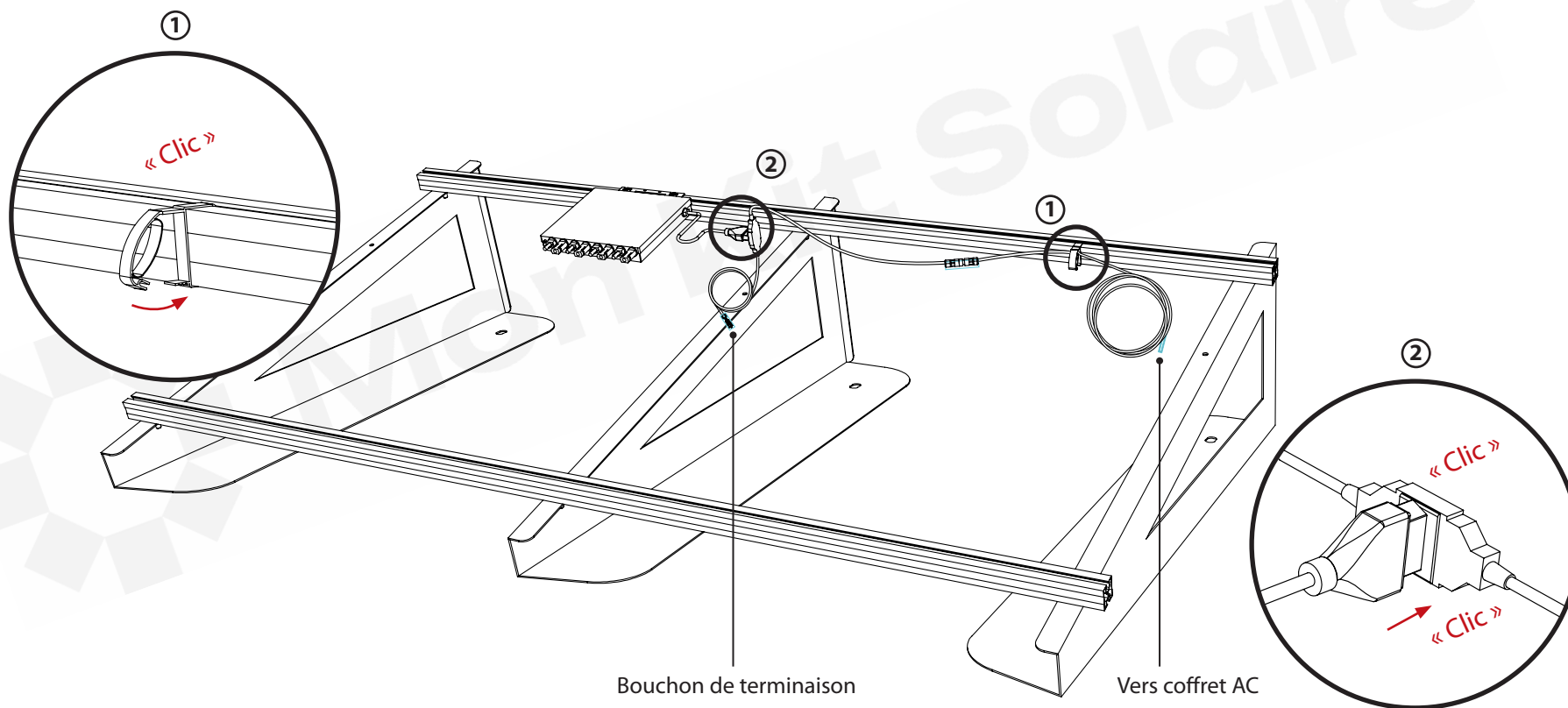
OUTILS : Visseuse avec clé à douille à six pans creux SW6

7

RACCORDEMENT DU MICRO-ONDULEUR

- ① Utiliser les serres câbles pour attacher le câble bus au profilé de fixation et éviter qu'il ne traîne sur la toiture. Vous pouvez enrouler le câble sur lui même : clipser le serre câble sur le profilé, faire passer le câble bus à l'intérieur et le refermer.
- ② Raccorder les micro-onduleurs au câble bus . Veillez à bien clipser les connecteurs jusqu'à entendre « clic » de chaque côté du connecteur. Une fois le micro-onduleur connecté au câble bus, tirer sur la connexion pour vérifier que le micro-onduleur est solidement branché.

Astuce : Si vous souhaitez ajouter des panneaux par la suite. Placer le bouchon de terminaison du câble bus du côté où vous souhaitez rajouter vos panneaux. Un outil de déconnexion vous est fourni pour déconnecter facilement les micro-onduleurs du câble bus si besoin.

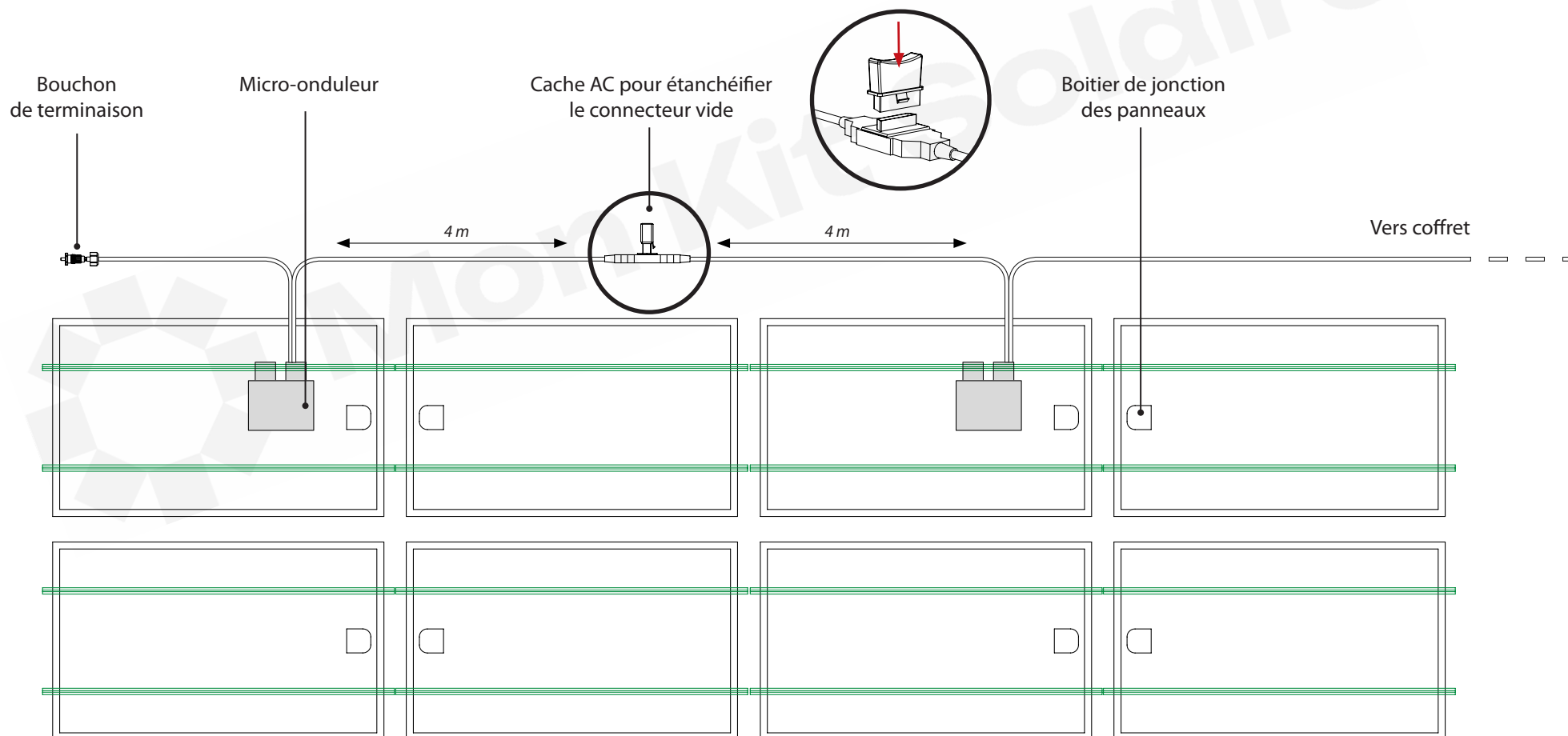


VISSERIE : 2 Serre-câbles 6



CAS PARTICULIER : installation avec plusieurs champs photovoltaïques ou installation en paysage

Les connecteurs du câble bus sont espacés de 4 m. Il peut cependant arriver dans certaines configurations que vos micro-onduleurs soient espacés de plus de 4 m. Dans ce cas-là, MontKitSolaire vous livre un câble bus avec un ou des connecteurs AC supplémentaires auxquels vous ne vous connecterez pas de micro-onduleur afin d'avoir 8 m de longueur de câble entre chaque micro-onduleur. Placer les caches AC sur ces connecteurs non utilisés pour les étanchéifier.



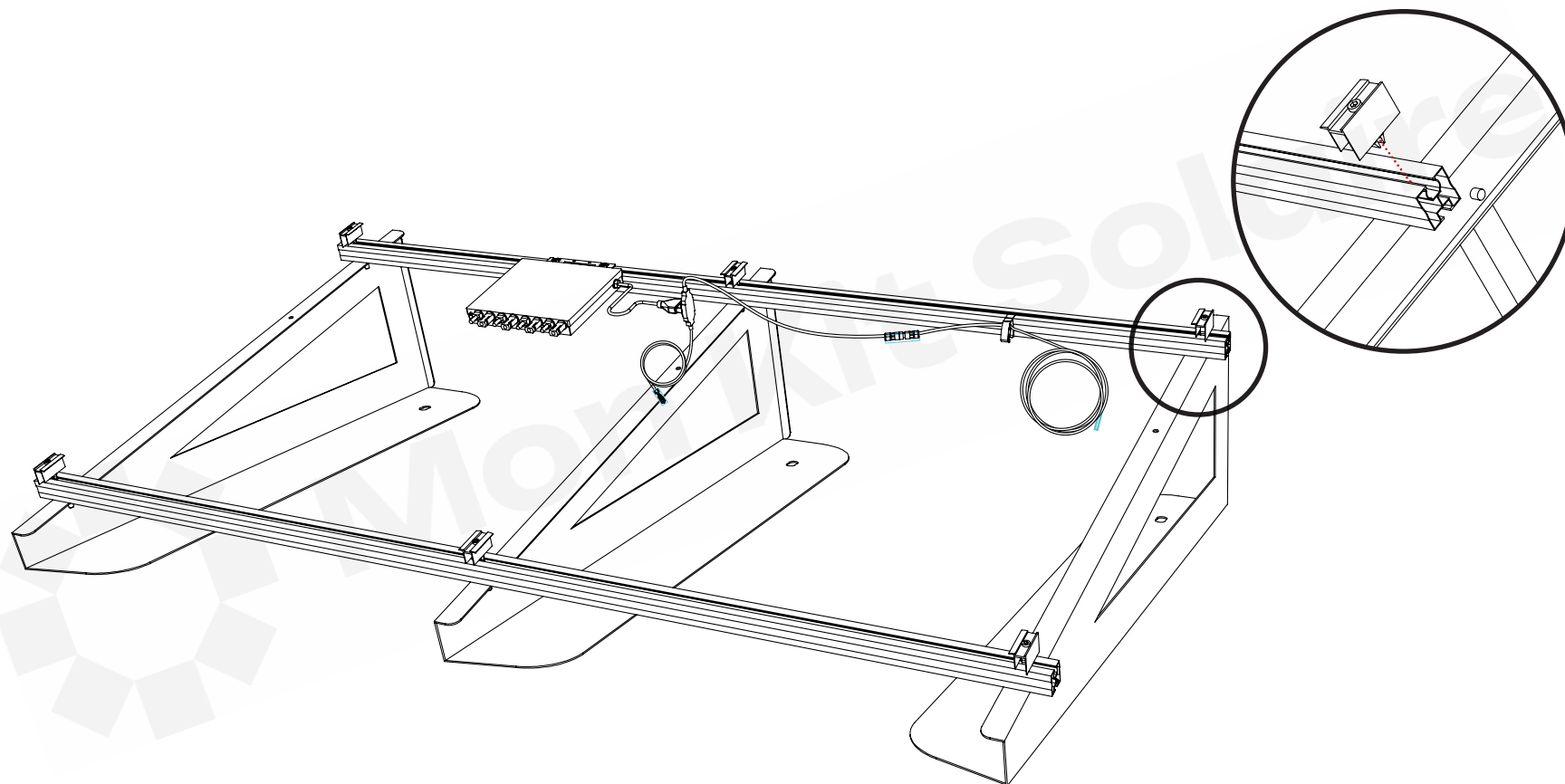
8

POSITIONNEMENT DES PINCES

Clipser les pinces terminales en bout de ligne et les pinces centrales au milieu des profilés.

Ne pas serrer les vis.

Les pinces terminales doivent être à 3 cm minimum de l'extrémité du profilé.

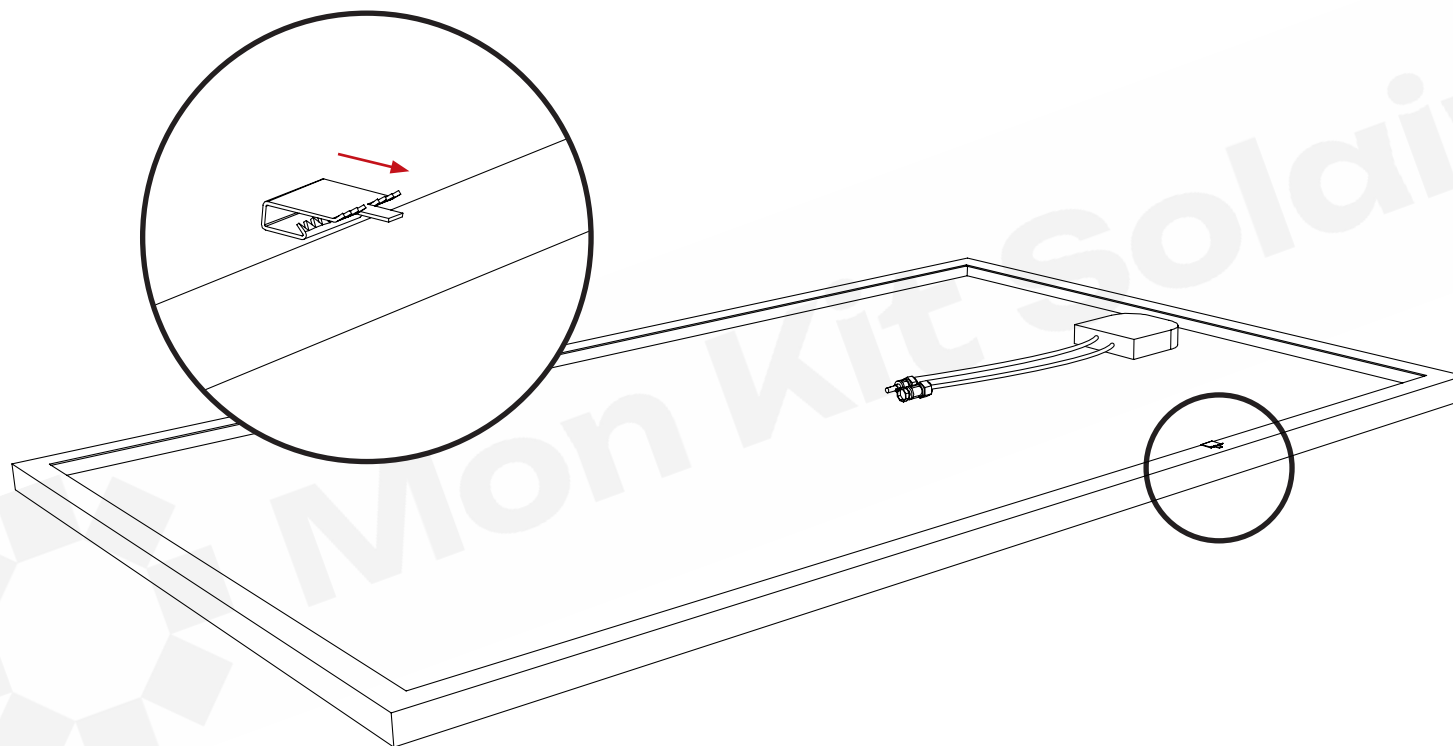


9

POSITIONNEMENT DES GRIFFES SUR LES PANNEAUX

Avant de poser les panneaux, placer la griffe de mise à la terre sur le retour du cadre du panneau, de sorte à ce qu'une fois le panneau posé sur les profilés, la griffe vienne griffer à la fois le cadre du panneau et le profilé de fixation.

Il est important de placer une griffe sur chaque panneau.



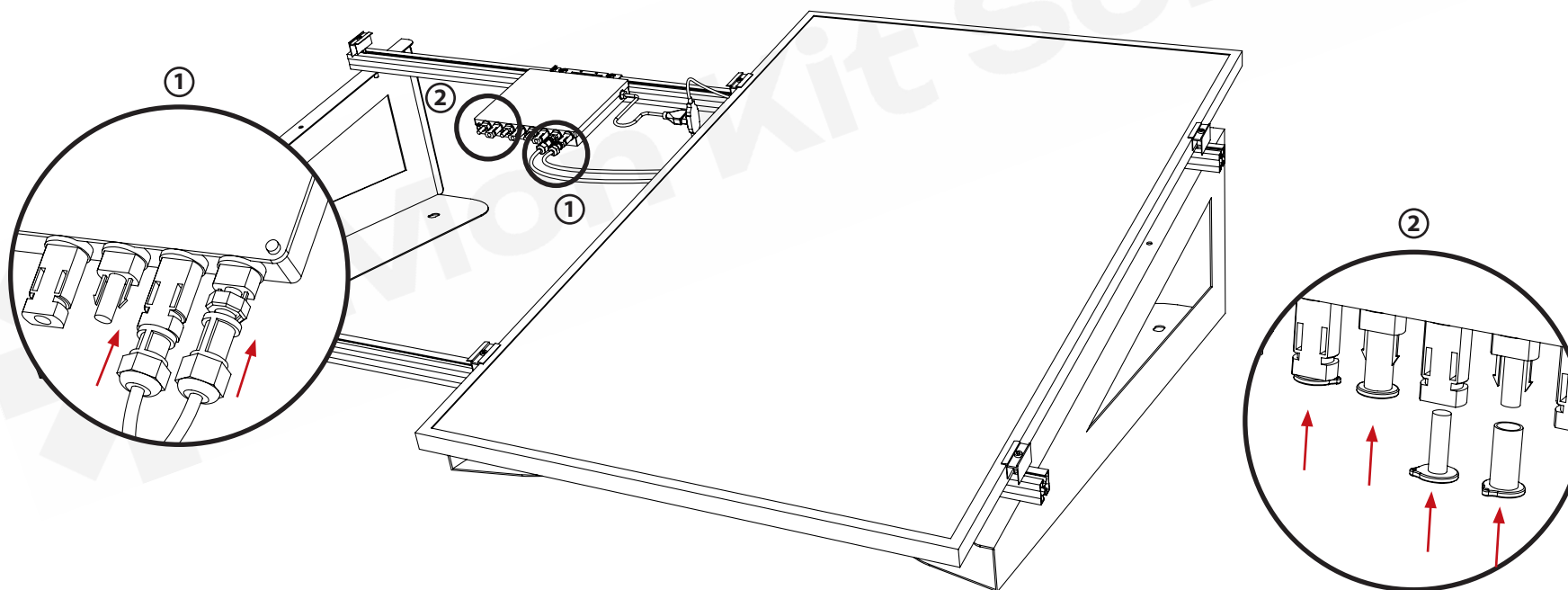
OUTILS : Maillet

10

BRANCHEMENT DES PANNEAUX PHOTOVOLTAÏQUES

- ① Brancher le premier panneau au micro-onduleur en raccordant les connecteurs MC4 mâle et femelle, la connexion doit faire « clic ». Lorsque vous connectez le premier panneau au micro-onduleur, la LED située sur le côté du micro-onduleur clignote 1 fois rouge et 3 fois vert pour indiquer qu'il ne présente pas de défaut. Si la LED ne clignote pas au branchement du premier panneau, contacter notre service client car votre micro-onduleur est peut-être défectueux.
- ② Dans le cas où certaines entrées du micro-onduleur ne seraient pas utilisées, MonKitSolaire vous fournit des caches MC4 pour étanchéifier les entrées non utilisées de vos micro-onduleurs.

Astuce : Il arrive que dans certains cas, les câbles des boîtiers de jonction des panneaux soient trop courts pour aller rejoindre le micro-onduleur. Dans ce cas, utiliser les rallonges de câble de 2 m pour prolonger le câble des panneaux.



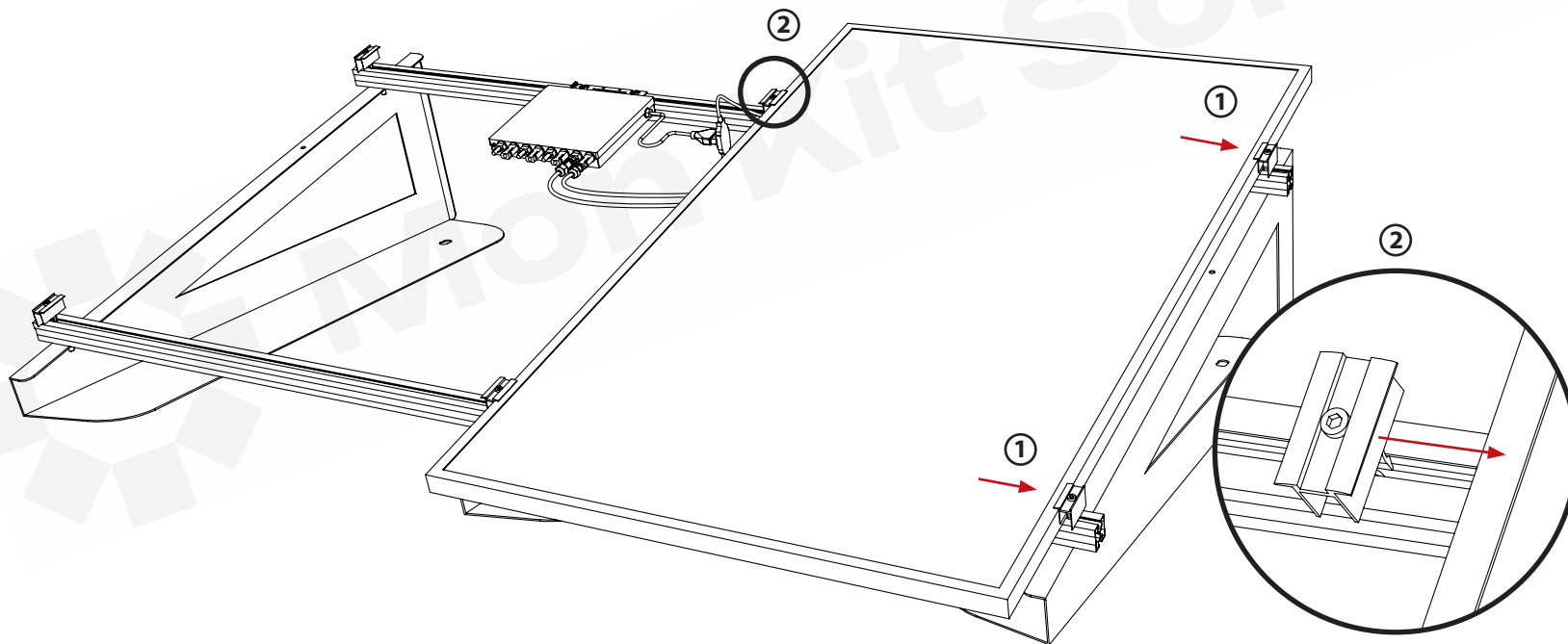
OUTILS : Visseuse avec embout T40

11_A

FIXATION DES PANNEAUX PHOTOVOLTAÏQUES

Avant de commencer cette étape, consulter le schéma de montage des panneaux (après l'étape 6). Veiller à monter les panneaux de sorte à ce que leurs boîtiers de jonctions soient au plus proche du micro-onduleur.

- ① Une fois raccordé, poser le panneau sur les profilés (ne pas oublier de coincer la griffe de terre entre le panneau et le profilé) et le faire glisser vers les pinces terminales. Serrer les vis de la pince de manière à ce que le panneau ne puisse plus bouger.
- ② Faire coulisser les pinces centrales pour les caler contre le premier panneau et visser légèrement pour ne pas que le panneau glisse.

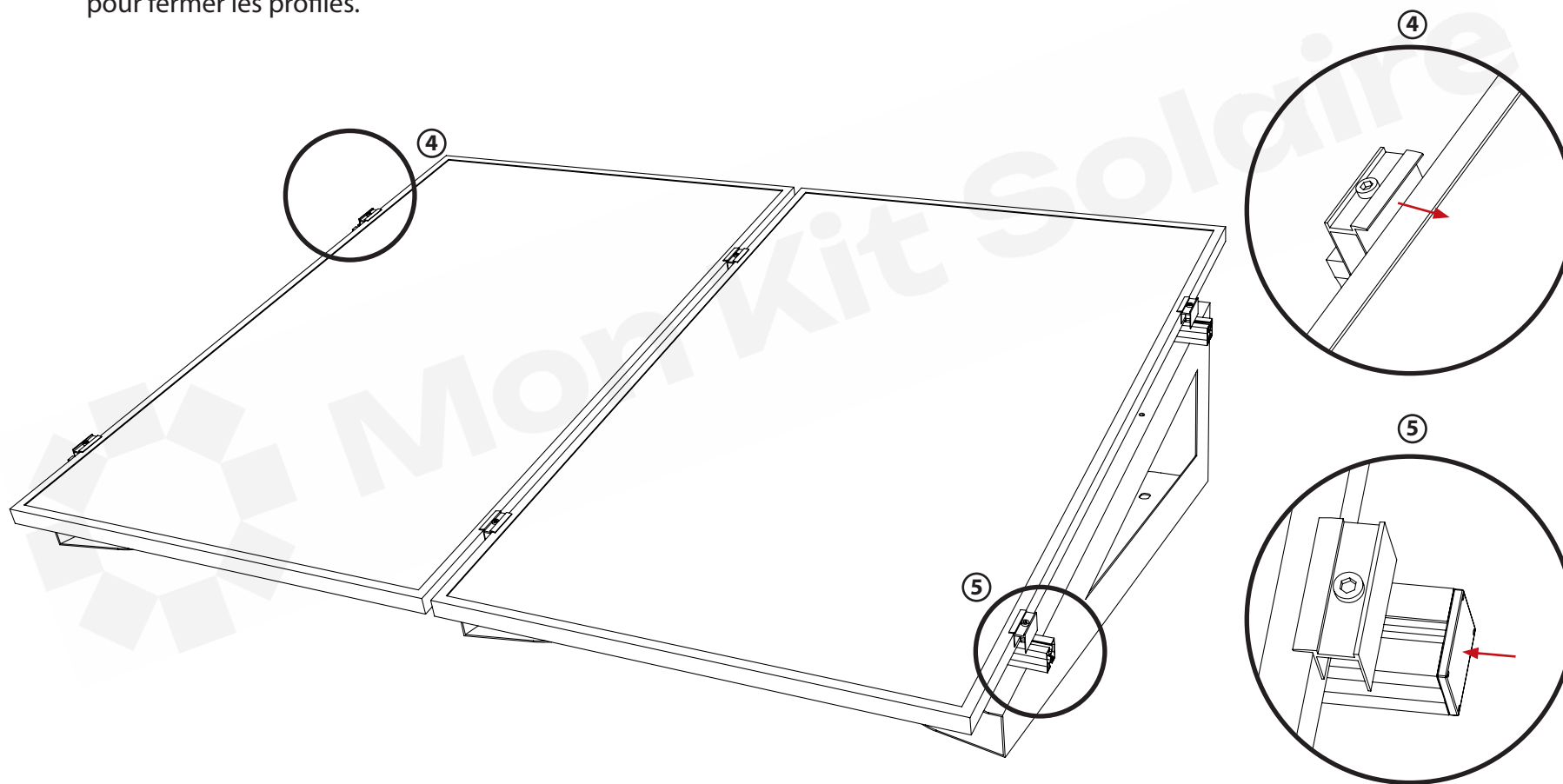


OUTILS : Visseuse avec embout T40

11_B

FIXATION DES PANNEAUX PHOTOVOLTAÏQUES

- ③ Raccorder le deuxième panneau au micro-onduleur en branchant les connecteurs MC4, la connexion doit faire « clic ».
- ④ Faire glisser le deuxième panneau jusqu'aux pinces centrales. Serrer les vis des pinces centrales, puis une fois le deuxième panneau correctement positionné, répéter l'opération pour les pinces terminales.
Dupliquer cette opération pour tous les panneaux.
- ⑤ Une fois l'installation des panneaux terminée, placer les embouts plastiques à chaque extrémité des profilés de fixation pour fermer les profilés.



OUTILS : Visseuse avec embout T40

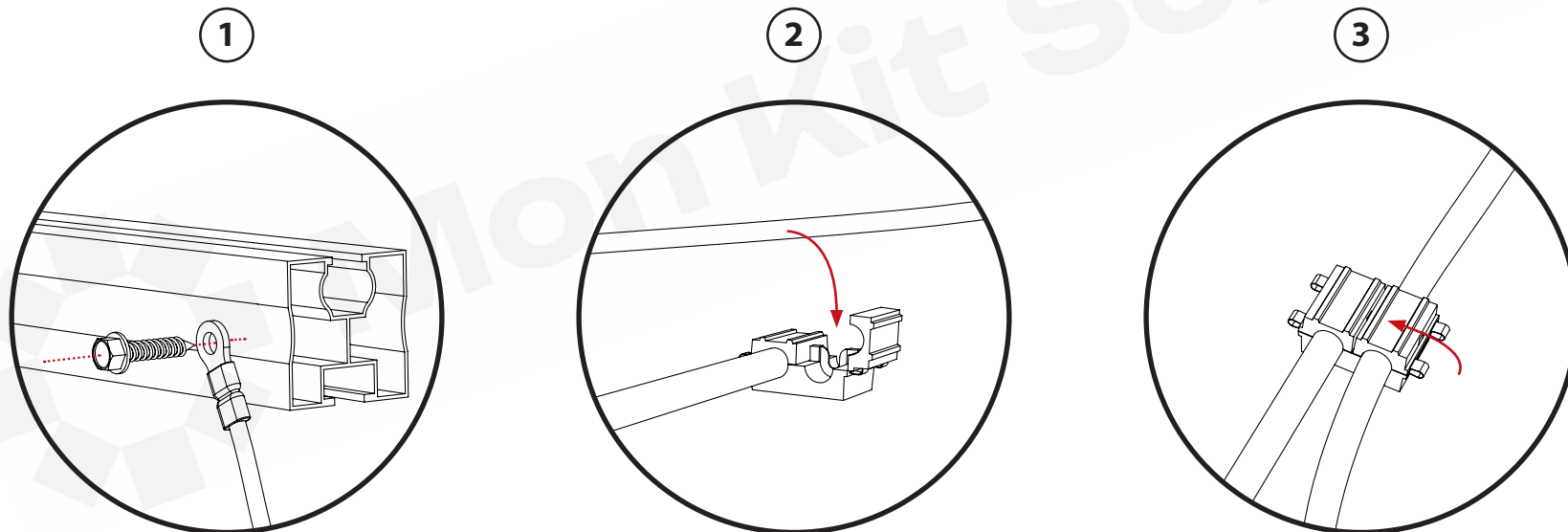
12

MISE À LA TERRE DE L'INSTALLATION

Avant de commencer cette étape, consulter le schéma de mise à la terre page suivante.

- ① Fixer l'une des extrémités du câble de terre de 20 m sur le profilé le plus haut à l'aide d'une vis autoforeuse.
De préférence sous les panneaux pour le protéger du soleil. Fixer ensuite les petits câbles de terre de 20 cm équipés du connecteur de dérivation à l'extrémité de chacun des profilés, toujours sous les panneaux.
- ② A l'aide des connecteurs de dérivation, agripper le câble de 20 m.
- ③ Refermer le connecteur de dérivation à l'aide d'une pince plate l'autre extrémité du connecteur

Une fois les connecteurs de dérivations placés, raccorder l'autre extrémité du câble de 20m de terre à la terre générale de votre habitation.



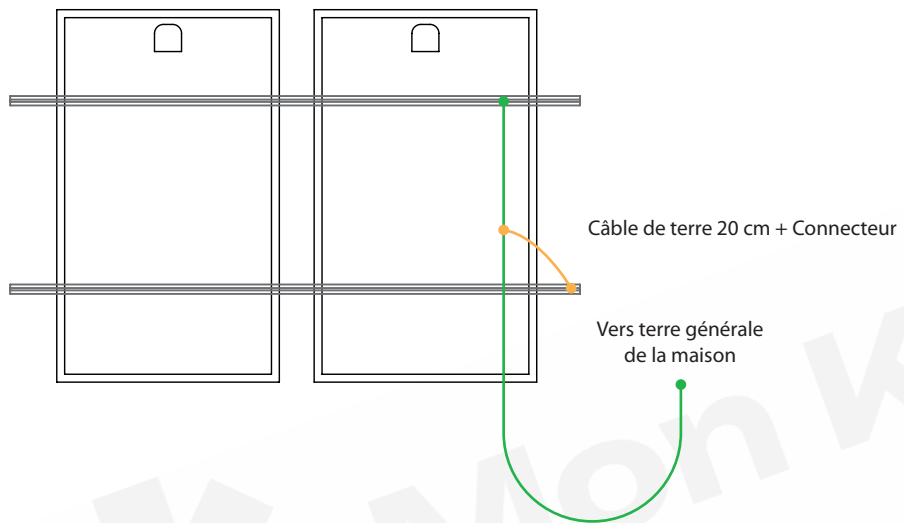
OUTILS : Visseuse avec clé à douilles SW8 | Pince plate



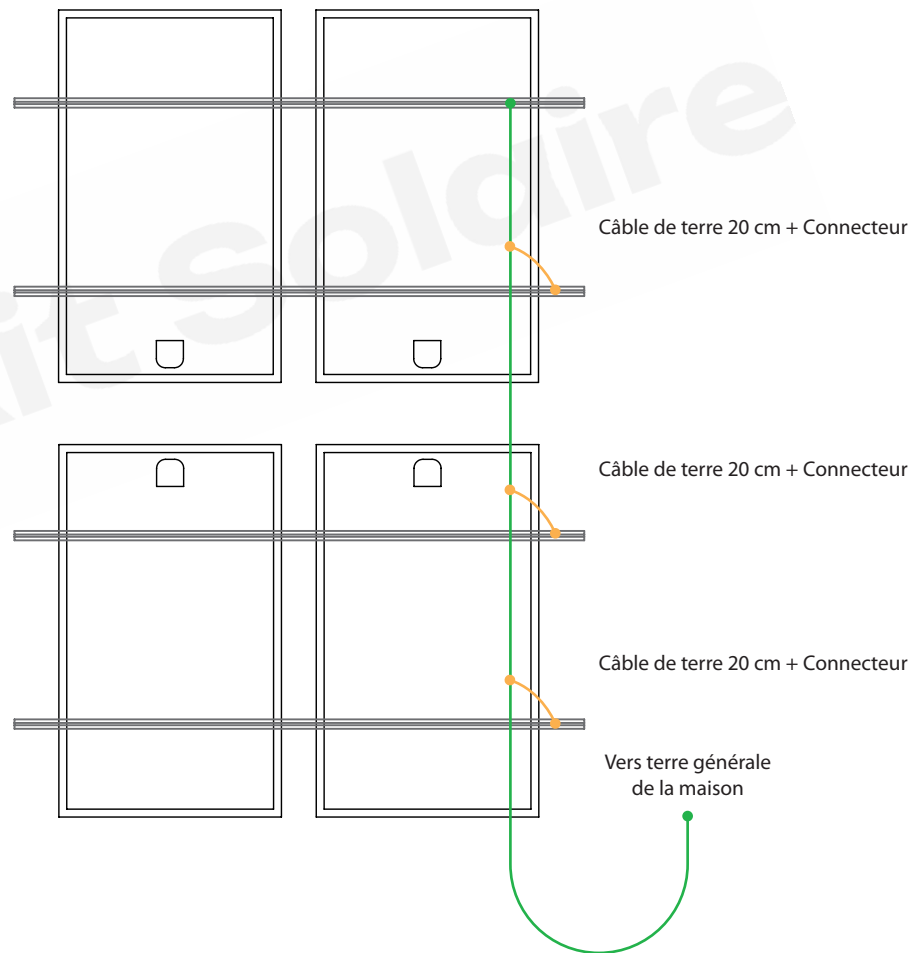
SCHÉMA DE MISE À LA TERRE EN PORTRAIT

LIGNES PORTRAIT

1 LIGNE PORTRAIT



2 LIGNES PORTRAIT

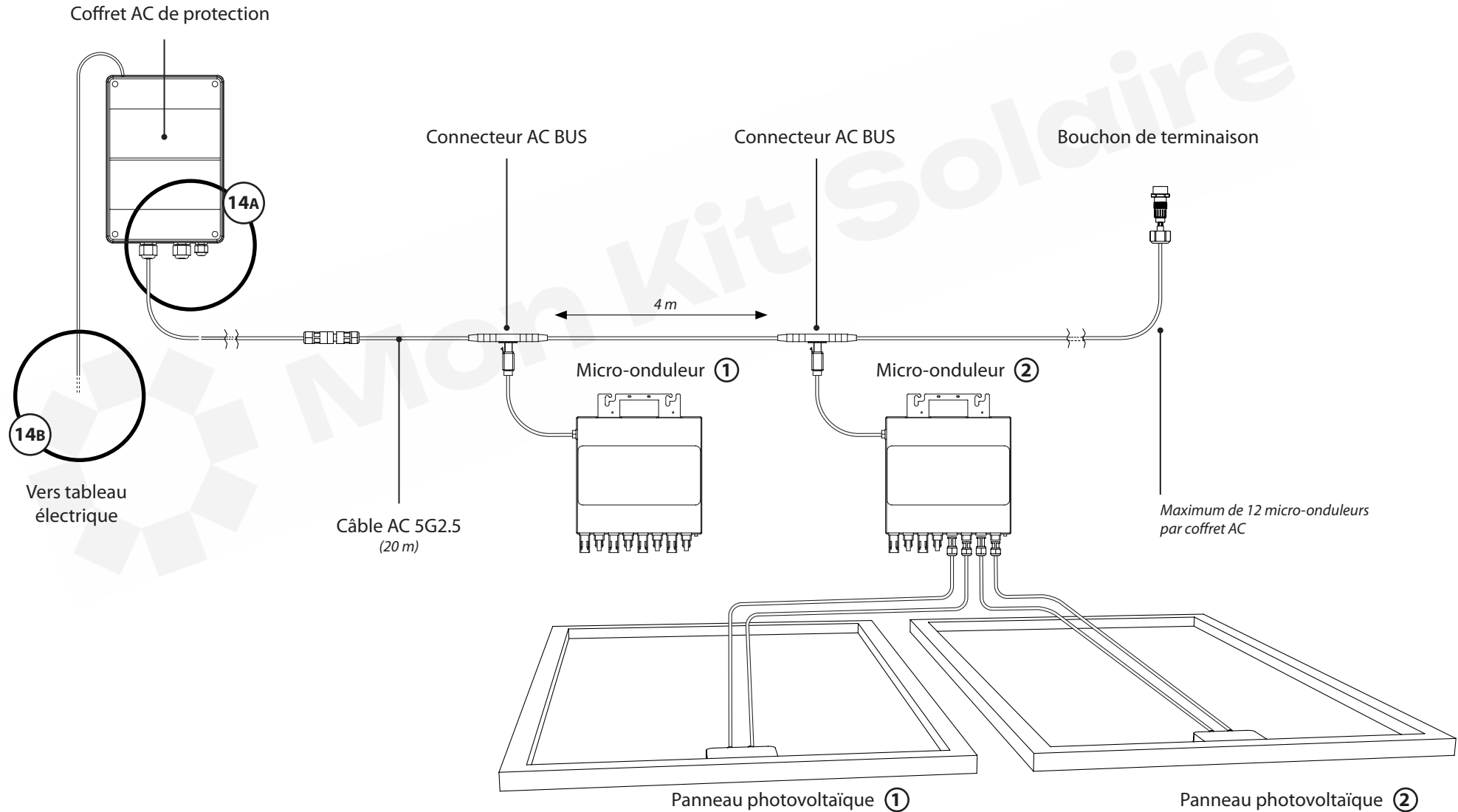


13

SCHÉMA DE BRANCHEMENT ÉLECTRIQUE GÉNÉRAL (VOIR DETAILS PAGES SUIVANTES)

Une fois les panneaux installés, faire le raccordement électrique.

Couper la longueur du câble AC 5G2.5 et du câble de terre selon la configuration de votre installation (20 m vous sont automatiquement fournis) et les raccorder au coffret de protection (étape 14A).



14_A

RACCORDEMENT DU KIT AU COFFRET DE PROTECTION

- ① Couper le câble de terre de 20 m en fonction de la distance dont vous avez besoin (en prenant bien compte la longueur nécessaire pour le raccordement dans le coffret de protection) et le dénuder sur environ 1,5 cm. Raccorder le côté non cossé du câble de 20 m de terre fourni à la terre générale de votre habitation (sans passer par le coffret de protection)
- ② Raccorder le câble 5G2.5 provenant des micro-onduleurs au coffret de protection :

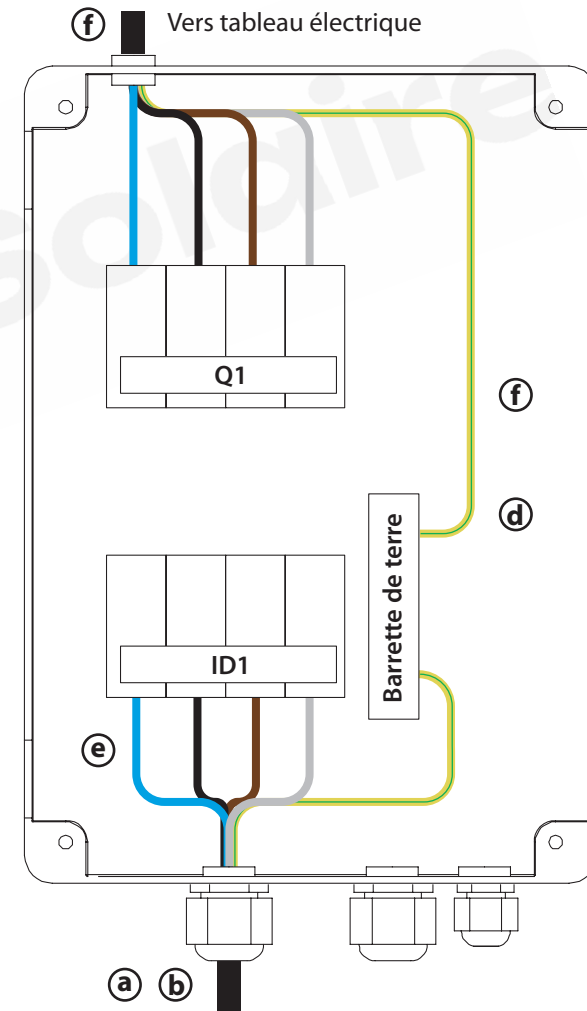
- a Couper le câble 5G2.5 de 20 m en fonction de la distance dont vous avez besoin.
- b Dénuder le câble 5G2.5 sur environ 25 cm
- c Dénuder chacun des 5 brins sur environ 1,5 cm
- d Raccorder le fil de terre (jaune) à la barrette de terre du coffret
- e Raccorder le fil de terre (bleu) et les 3 phases (marron/gris/noir) au différentiel identifié ID1 dans le coffret
- f Utiliser le reste de câble 5G2.5 non utilisé pour raccorder le coffret à votre tableau électrique principal. Brancher un côté du câble au disjoncteur Q1 (phase et neutre) et brancher le fil de terre à la barrette de terre du coffret.

Vers terre générale
de la maison

①

Depuis installation
photovoltaïque

Depuis micro-onduleurs

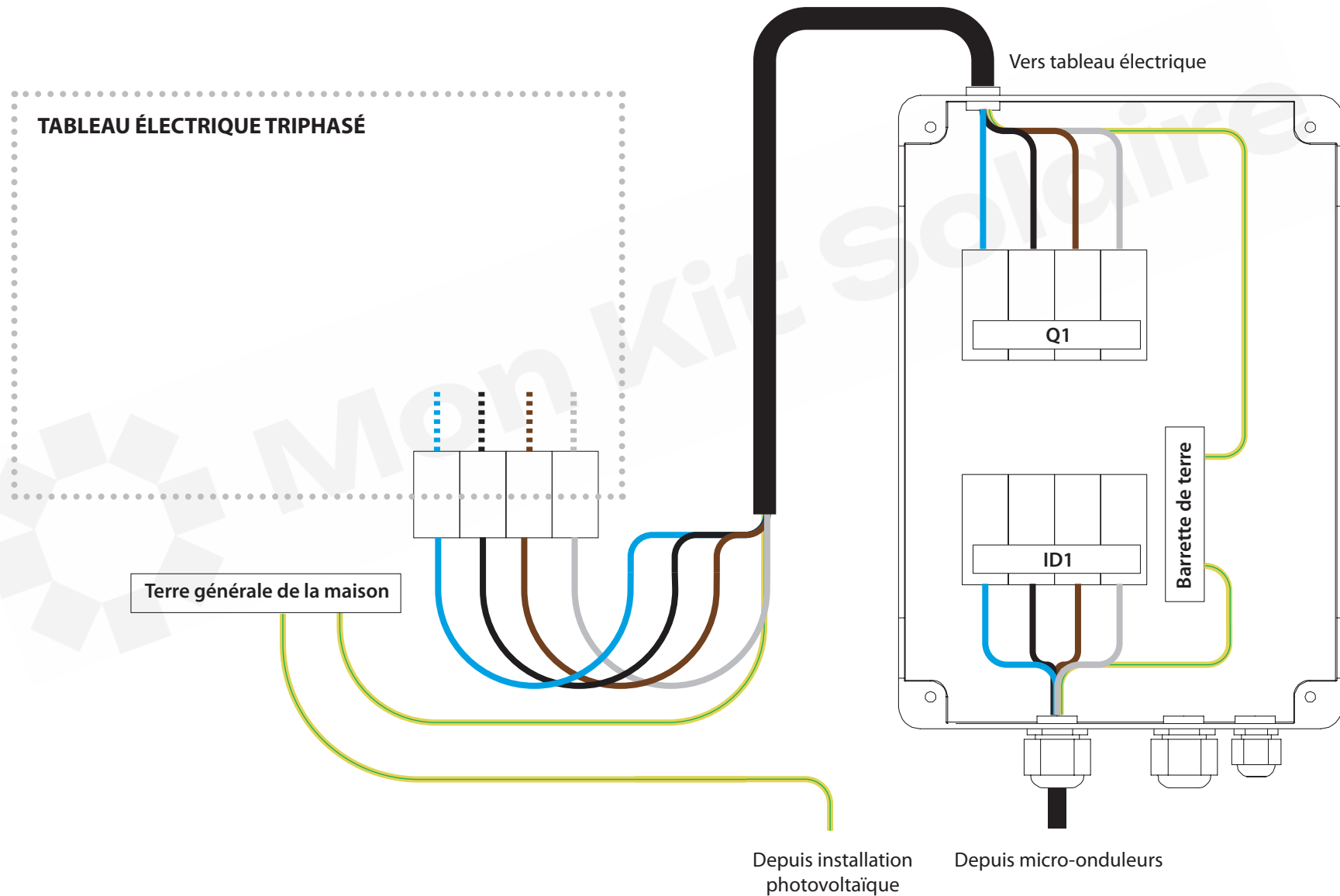


14_B

RACCORDEMENT DU COFFRET DE PROTECTION AU TABLEAU ÉLECTRIQUE

Raccorder le kit à votre tableau électrique principal.

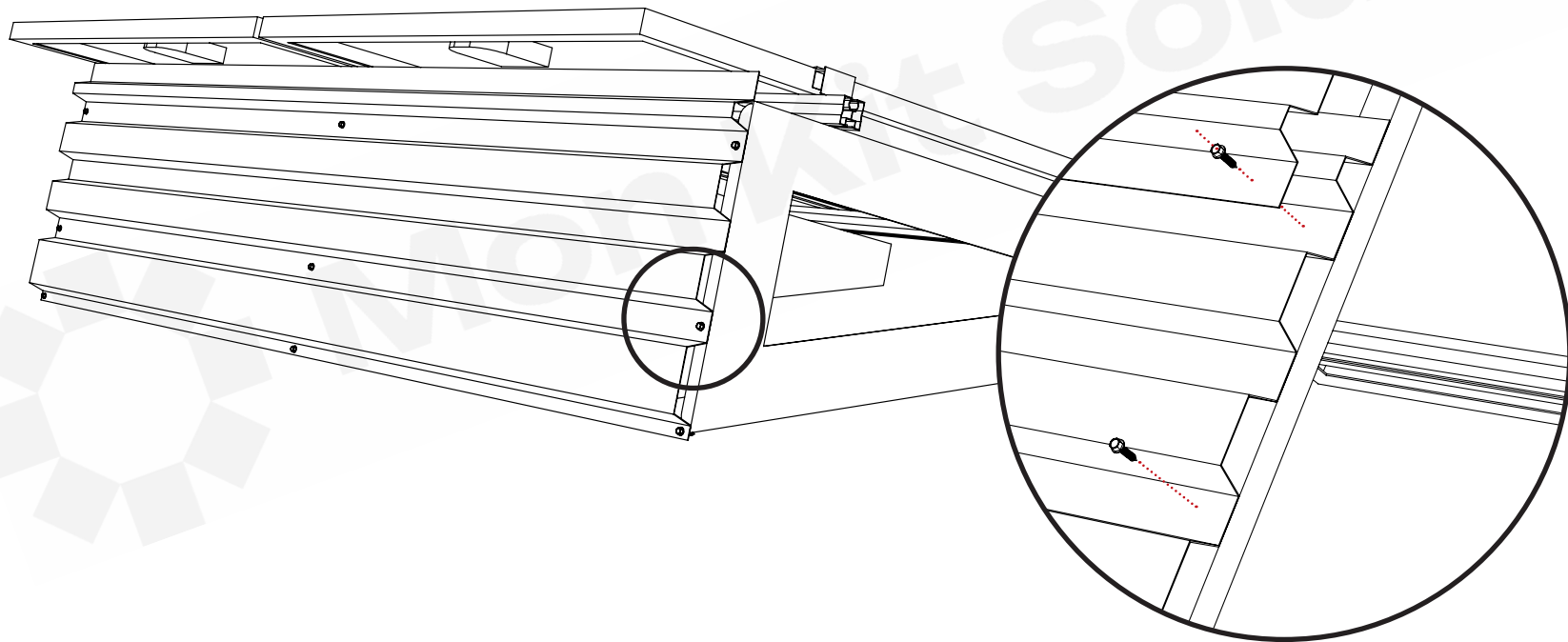
Pour cela, brancher le kit à un disjoncteur 4 pôles de 20A disponible (ou en rajouter un).



15

WINDSAFE (FACULTATIF)

° Pour les installations à 15° : positionner le windsafe de 160 mm le long de l'équerre, la plus petite onde tournée vers le haut.
Rajouter le windsafe de 250 mm en emboîtant la plus petite onde sur le windsafe 160 mm.
Fixer les windsafes aux équerres en 4 points à l'aide des vis autoforeuses.



VISSERIE : 12 Vis Autoforeuses 5,5 x 25 mm

OUTILS : Visseuse avec clé à douille SW8

NB : Les micro-onduleurs ne produisent que s'ils détectent le réseau électrique, il est donc normal qu'ils ne clignotent pas vert tant que vous n'aurez pas raccordé le kit au réseau.

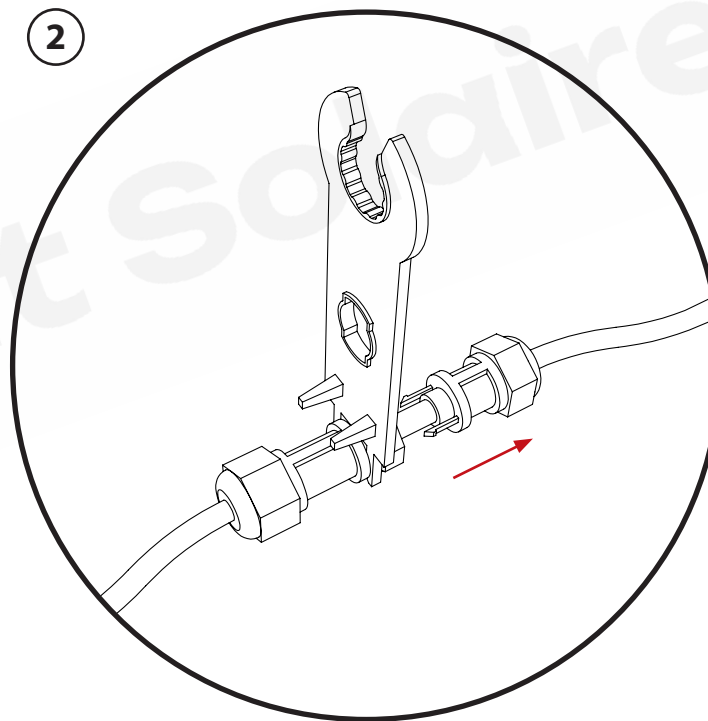
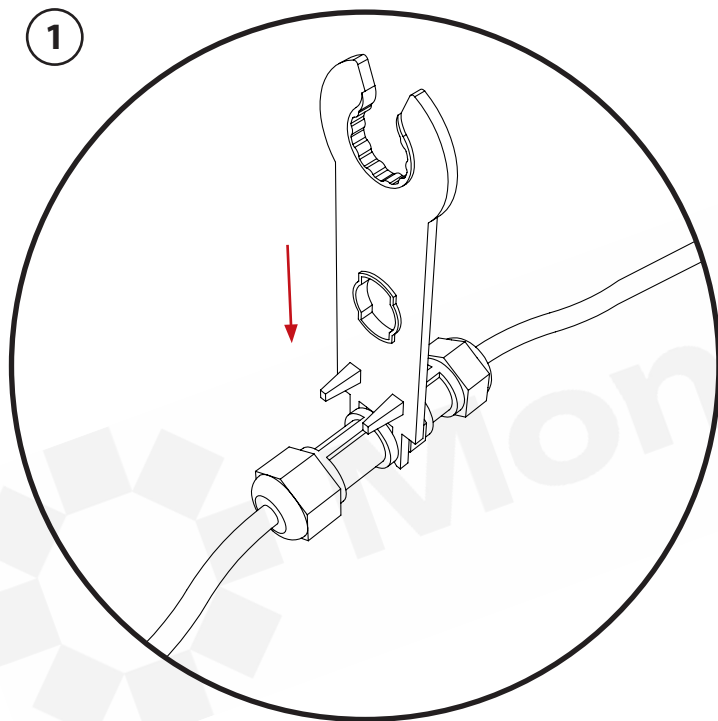
Lorsque la LED de droite sur le compteur de production clignote rouge, vos panneaux commencent à produire.

N'oubliez pas de placer les étiquettes de sécurité sur le coffret de protection.



ANNEXE : UTILISATION DE L'OUTIL DE DÉCONNEXION MC4

Dans le cas où vous auriez besoin de déconnecter les panneaux des micro-onduleurs, utiliser l'outil de déconnexion MC4 fourni avec votre kit. Pour cela, comprimer les languettes de verrouillage avec l'outil MC4.



GREEN IDEAS

Port fluvial de lille
2ème avenue | Bâtiment M | Portes 5 & 6
59800 Lille - France
monkitsolaire.fr
+33 3 59 89 74 00