

MK-SUN
S O L A R E N E R G Y

NOTICE DE MONTAGE

Cette notice s'applique à l'installation d'un système de panneaux solaires de la gamme MK-SUN, quelle que soit la configuration choisie.

Retrouvez les vidéos tutos de l'installation en scannant ces QR codes avec votre smartphone



Installation des
panneaux sur toiture
tuiles



Installation des
panneaux sur tôle
ondulée



Installation des
panneaux sur bac
acier

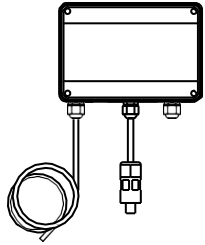


Installation des
équerres ajustables



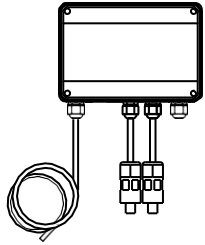
Raccordement du
kit solaire au tableau
électrique

MATÉRIEL



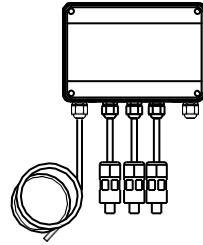
Coffret AC 1 entrée

OU

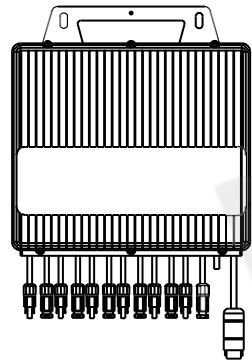


Coffret AC 2 entrées

OU



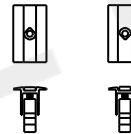
Coffret AC 3 entrées



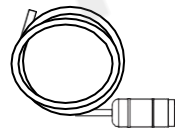
Micro-onduleur
MP3000



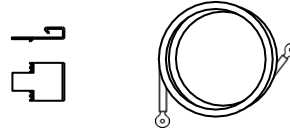
Connecteur



Pincettes centrale et terminale



Câble électrique
+ connecteur AC



Kit de mise à la terre universel



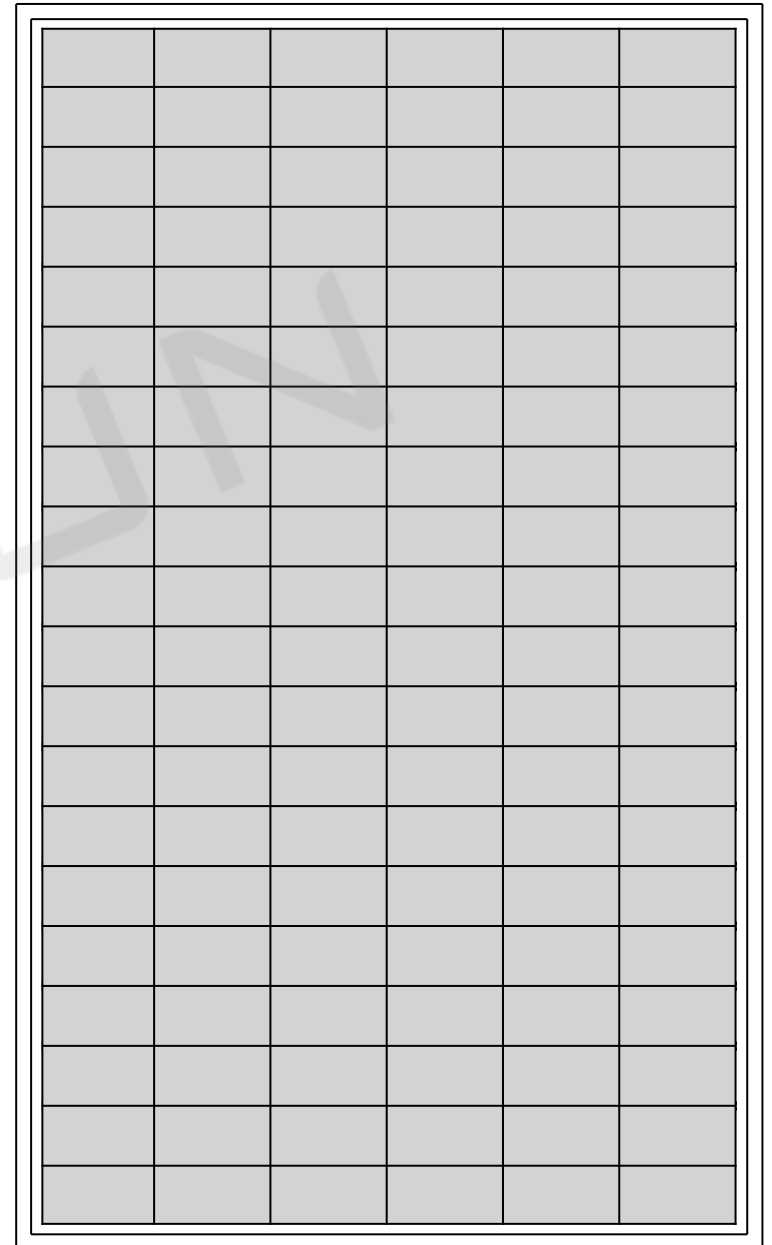
Connecteur femelle



Embout plastique



Profilé



Panneau photovoltaïque

VISSERIE

Vis
Tête marteau



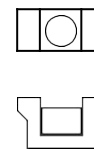
Écrou
Embase crantée



Vis
Autoforeuse + Rondelle



Klick'n
+ écrou



Vis M8



Pour fixation du micro-onduleur sur le DESSOUS du profilé

Pour fixation du câble de terre

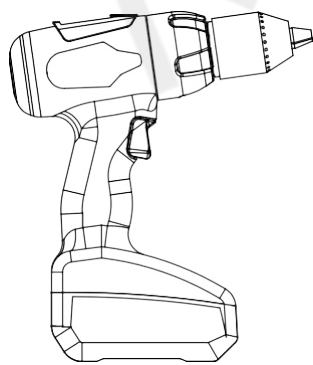
Pour fixation spécifique

OUTILS (non fournis)

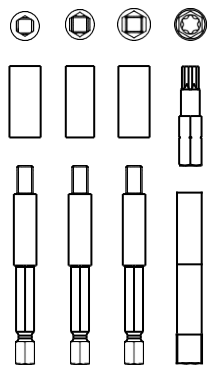
Clé plate



Visseuse / perceuse



Un jeu de porte-embout



OUTILS (fournis)

Outil de déconnexion mc4



*Permet de déconnecter plus facilement
les panneaux des micro-onduleurs*



ORGANISER L'INSTALLATION DE VOTRE KIT SOLAIRE

À FAIRE AVANT DE MONTER SUR VOTRE TOITURE

Contrôler le contenu de votre commande (quantités de matériel etc.)

Relever le numéro de série de vos micro-onduleurs et indiquer leurs positions sur le schéma fourni dans l'emballage

Consulter la notice de montage dans son intégralité et contacter l'assistance technique si besoin

Choisir le lieu d'installation du coffret de protection

Assembler les profilés de fixation (étape 1)

Positionner les pinces de fixation des panneaux sur les profilés de fixation (étape 3)

A FAIRE SUR TOITURE

Fixer les crochets et les profilés sur la toiture (étape 2)

Fixer les micro-onduleurs sur le profilés (étape 4)

Fixer le câble de mise à la terre sur le micro-onduleur (étape 5)

Mise à la terre de la structure de fixation (étape 5)

Raccorder les micro-onduleurs aux câbles AC (étape 6)

Raccorder les panneaux et les fixer sur les rails (étape 7)

A FAIRE HORS TOITURE

Raccorder le kit solaire au coffret de protection

Raccorder le coffret de protection à une prise ou au tableau électrique

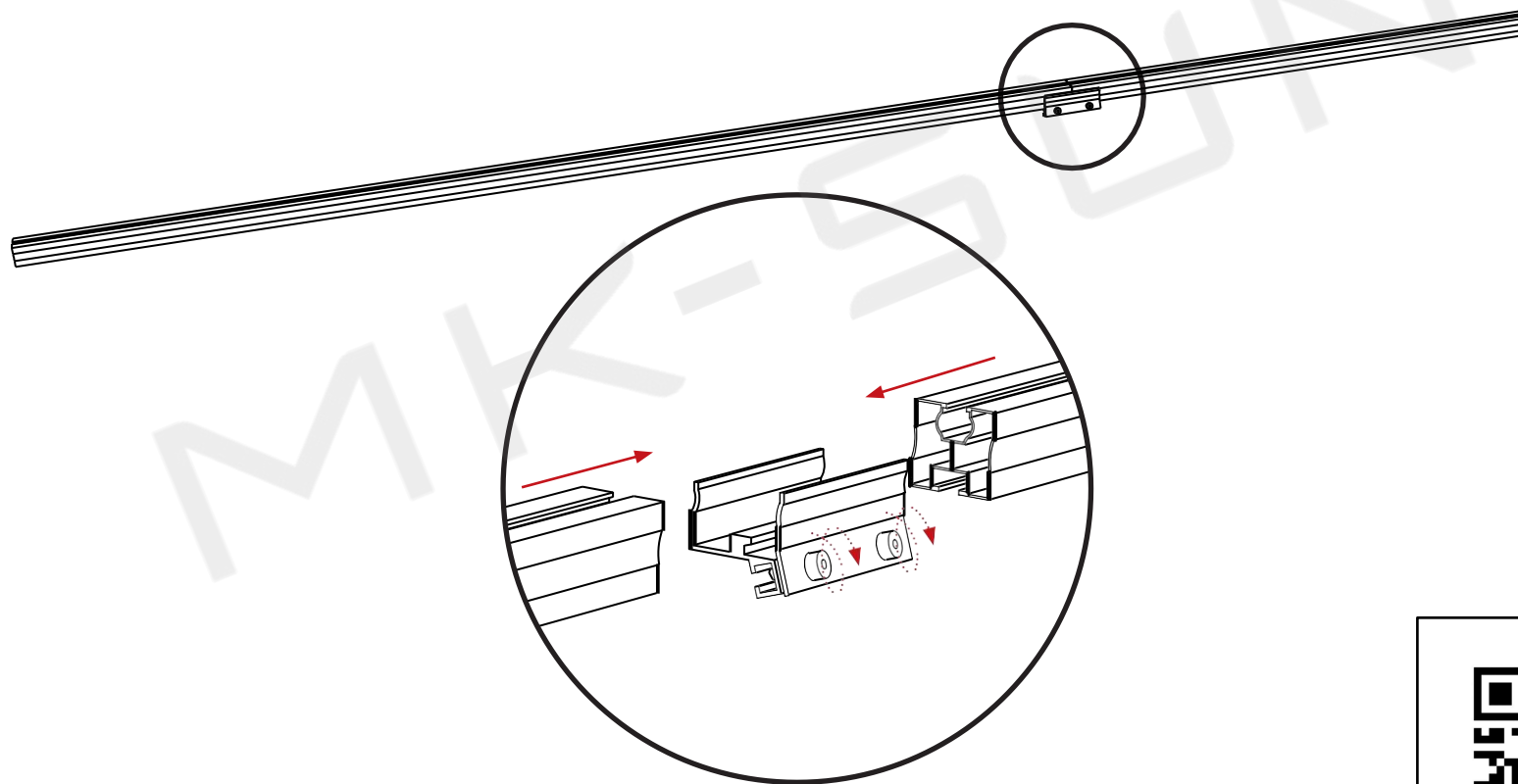
Mise en service du kit, de la passerelle et économies d'énergies

1

ASSEMBLAGE DES PROFILÉS *(avant de monter sur le toit)*

Assembler les profilés entre eux avec les connecteurs extérieurs puis serrer les vis.
Les profilés vous serviront de gabarit pour vérifier l'alignement de vos crochets sur la toiture.

Note : Si votre kit comporte des profilés courts, passer à l'étape 2 directement.



VISSERIE : Les deux vis sont intégrées au connecteur **OUTILS** : Visseuse avec embout



Scannez ce code pour voir
la vidéo de cette opération

2

POSITIONNEMENT DES CROCHETS/ÉQUERRES ET FIXATIONS DES PROFILÉS SUR LES CROCHETS/ÉQUERRES

Se référer à la notice correspondant au type de toiture de votre projet. Cette étape doit être réalisée après l'étape 1 et avant l'étape 3 sur votre toit.

Il existe une notice par type de toiture / surface de pose :

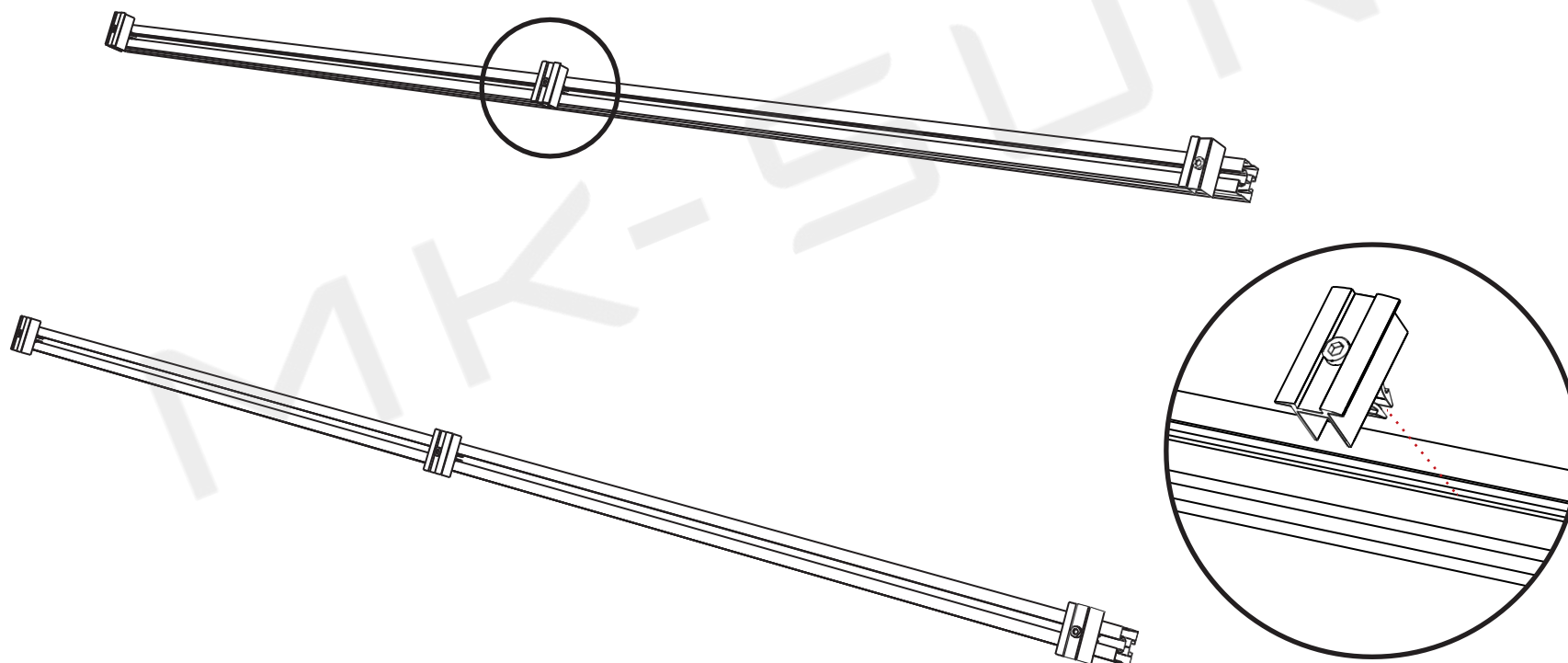
TOITURE TUILE
TOITURE ARDOISE
TOITURE TÔLE ONDULÉE
TOITURE BAC ACIER
SURFACE PLANE/EQUERRE/FAÇADE

3

POSITIONNEMENT DES PINCES DE FIXATION DES PANNEAUX *(avant de monter sur le toit)*

Clipser les pinces terminales en bout de ligne et les pinces centrales au milieu des profilés et les répartir de manière équidistante. Ne pas serrer les vis dans un premier temps.

Les pinces terminales doivent être à 3 cm minimum de l'extrémité du profilé.



VISSERIE : Les vis sont intégrées aux pinces **OUTILS** : Visseuse avec embout

4

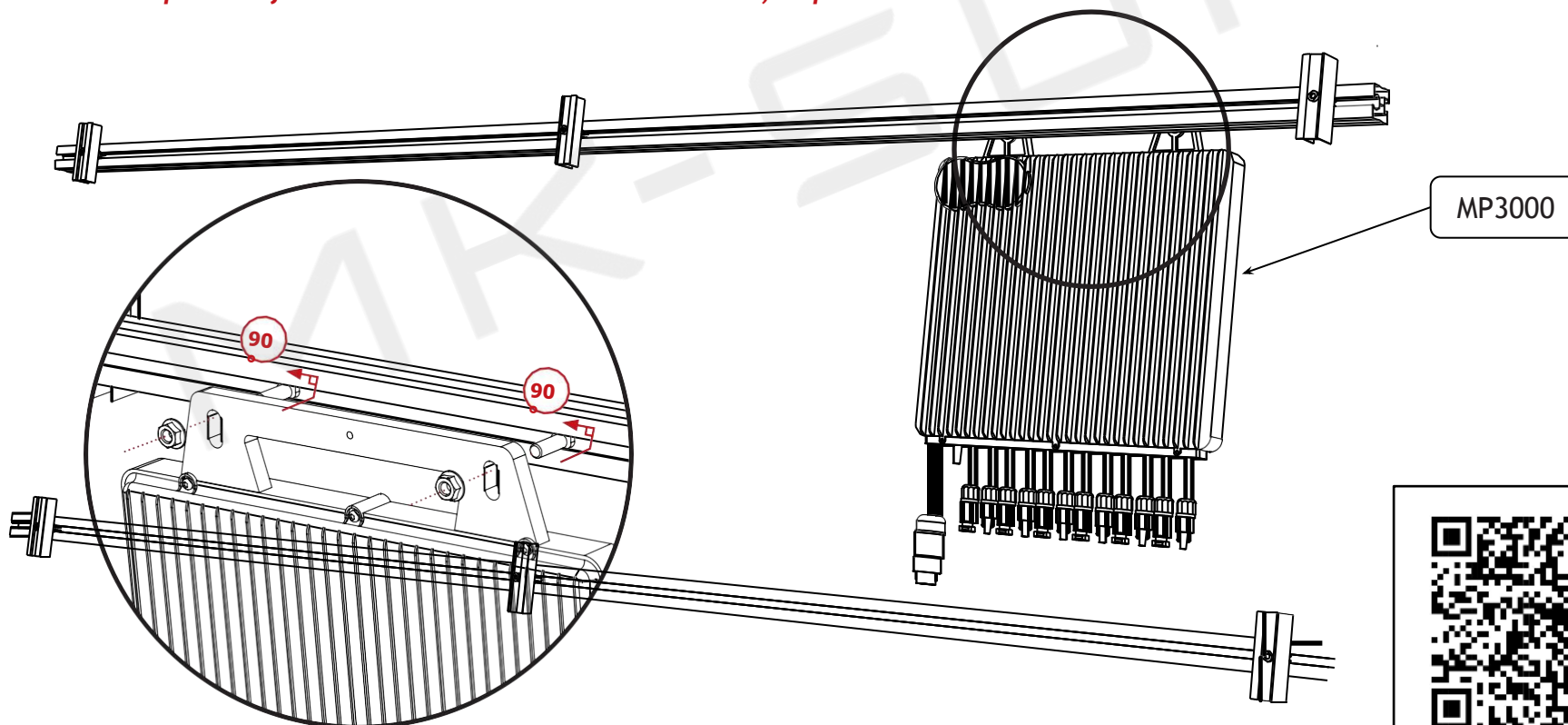
FIXATION DU MICRO-ONDULEUR

Avant de commencer cette étape, consultez le schéma de montage du micro-onduleur page suivante. Pensez également à prélever les étiquettes avec les numéros de série des micro-onduleurs avant de les fixer sur le profilé. Ils vous seront utiles pour la garantie et dans le cas de l'achat d'une box de suivi de production.

Faire coulisser les vis à tête marteau dans les profilés par le dessous.
Effectuer un quart de tour de manière à ce que les vis soient bloquées dans le profilé.

Astuce 1 : il est conseillé de positionner votre micro-onduleur à l'une des extrémité de vos lignes de panneaux pour faciliter l'installation et la maintenance

Astuce 2 : pour la fixation du micro-onduleur MX1000, le procédé reste le même



VISSERIE : Vis Tête marteau | Écrous

OUTILS : Clé plate



Scannez ce code pour voir
la vidéo de cette opération

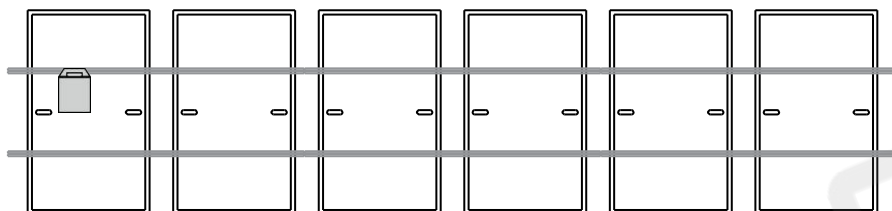


SCHEMA DE MONTAGE DU MICRO-ONDULEUR MP3000 (en portrait et paysage)

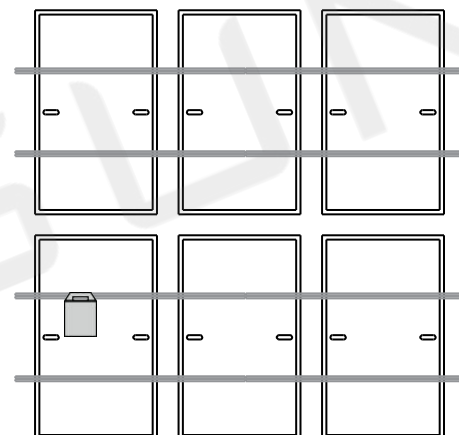
Positionnez les micro-onduleurs à portée des câbles des panneaux. Pour les MP3000, 6 panneaux se connectent à 1 micro-onduleur. Ainsi, un kit de 3 kWc comprend 6 panneaux, 6 kWc 12 panneaux, et 9 kWc 18 panneaux.

Astuce : placez le micro-onduleur pour faciliter la connexion aux connecteurs MC4. Des rallonges MC4 sont prévues pour augmenter la longueur des câbles si nécessaire.

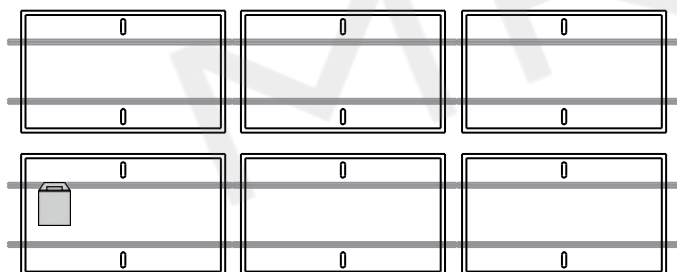
1 LIGNE PORTRAIT



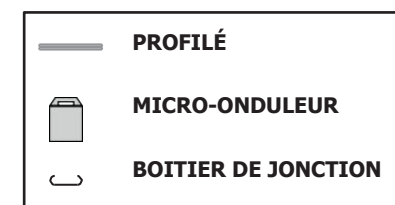
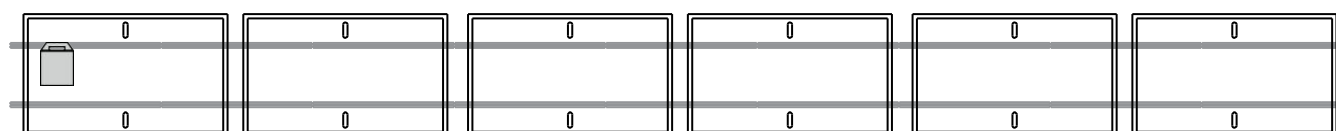
2 LIGNES PORTRAIT



2 LIGNES PAYSAGE



1 LIGNE PAYSAGE



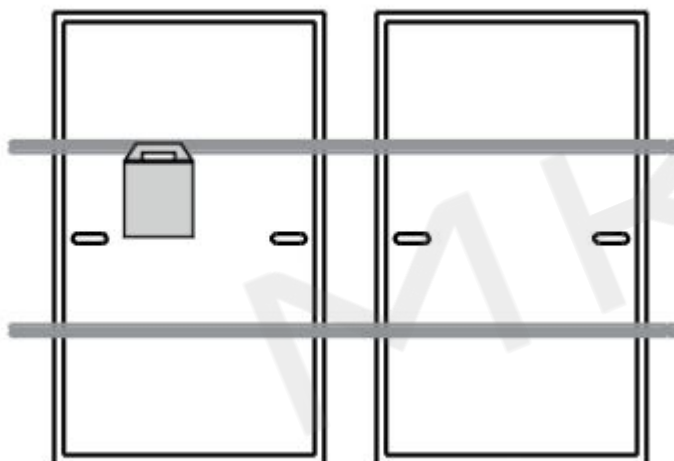


SCHEMA DE MONTAGE DU MICRO-ONDULEUR MX1000 (en portrait et paysage)

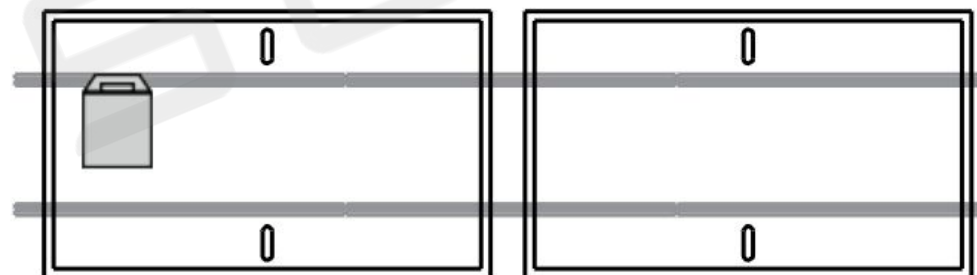
Positionnez les micro-onduleurs à portée des câbles des panneaux. Pour les MX1000, 2 panneaux se connectent à 1 micro-onduleur. Ainsi, un kit de 1 kWc comprend 2 panneaux.

Astuce : placez le micro-onduleur pour faciliter la connexion aux connecteurs MC4. Des rallonges MC4 peuvent être utilisées pour augmenter la longueur des câbles si nécessaire.

1 LIGNE PORTRAIT



1 LIGNE PAYSAGE

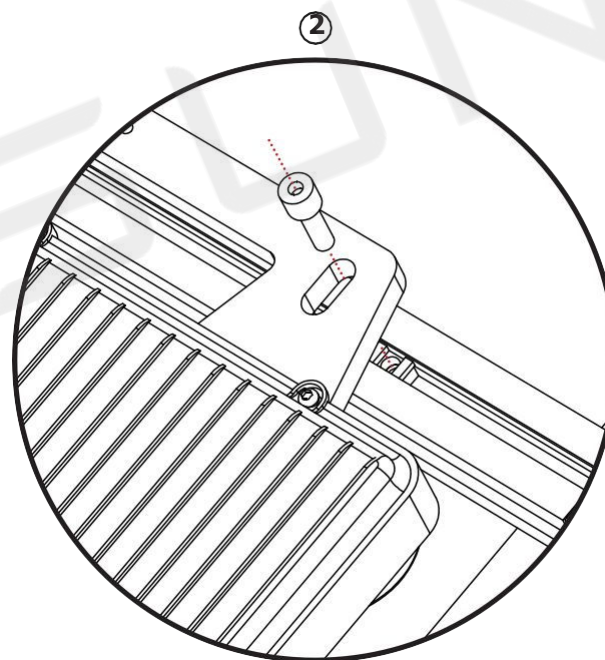
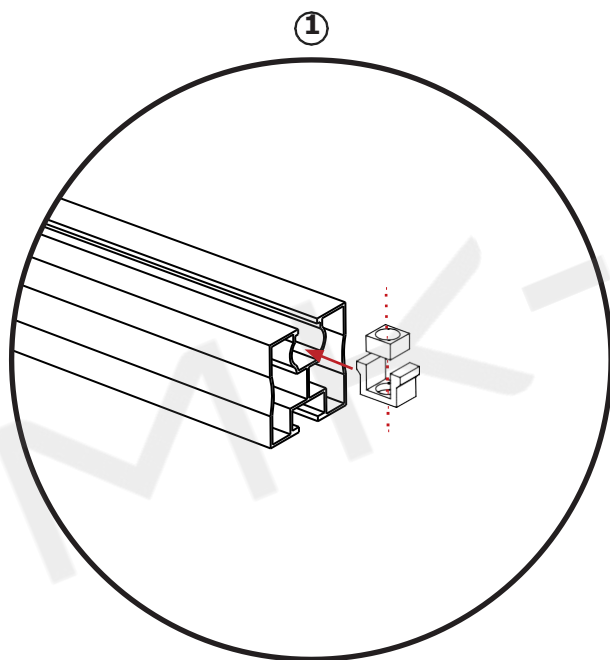


4bis

FIXATION DU MICRO-ONDULEUR AVEC DES KLI^CK'N

Si vous avez une toiture bac acier, la solution Klick'n est la plus adaptée.

- ① Faire coulisser le Klick'n et l'écrou carré M8 dans le dessus du profilé. (Répéter l'opération deux fois par micro-onduleur)
- ② Glisser deux vis M8 dans les trous de fixation du micro-onduleur et les visser dans l'écrou carré jusqu'à ce que le micro-onduleur ne bouge plus.



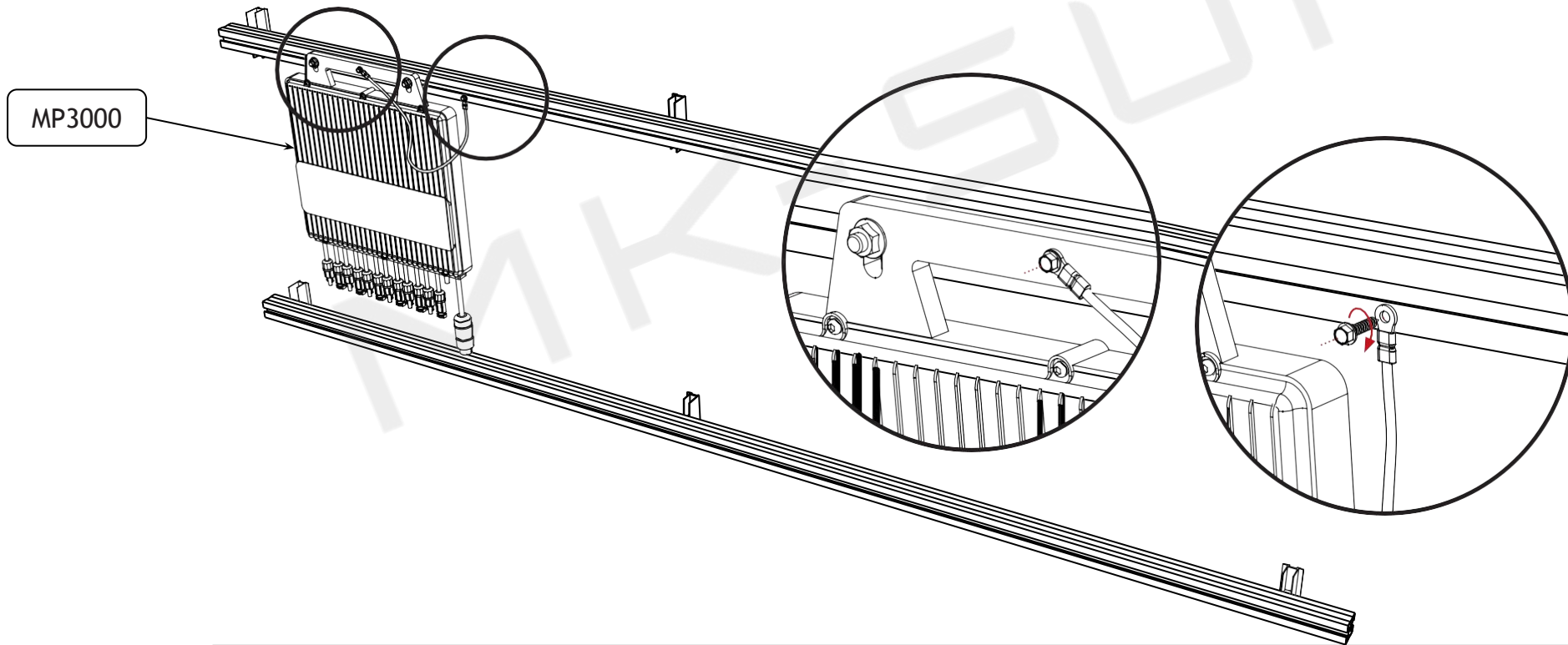
5_A

MISE À LA TERRE DE L'INSTALLATION

Fixer l'une des extrémités du câble de terre sur le profilé le plus haut à l'aide d'une vis autoforeuse. De préférence sous les panneaux pour le protéger du soleil.

L'autre extrémité devra être fixée avec une vis sur le micro-onduleur au niveau du trou prévu pour la mise à la terre.

Astuce : pour la mise à la terre du micro-onduleur MX1000, le procédé reste le même

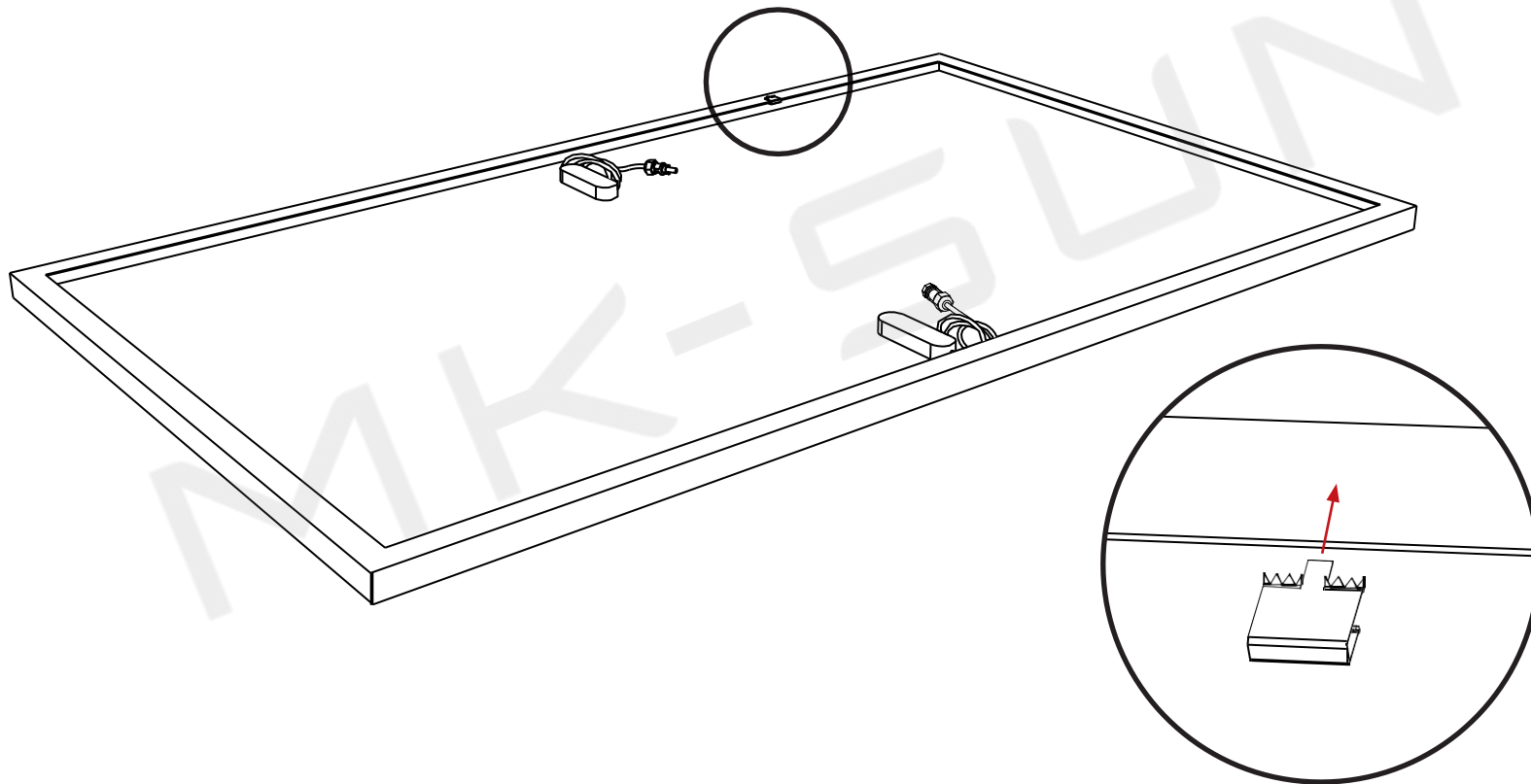


OUTILS : Visseuse avec clé à douille | Pince plate

5_B

POSITIONNEMENT DES GRIFFES SUR LES PANNEAUX

Avant de poser les panneaux, placer la griffe de mise à la terre sur le retour du cadre du panneau, de sorte à ce qu'une fois le panneau posé sur les profilés, la griffe vient griffer à la fois le cadre du panneau et le profilé de fixation. Il est important de placer une griffe sur chaque panneau.

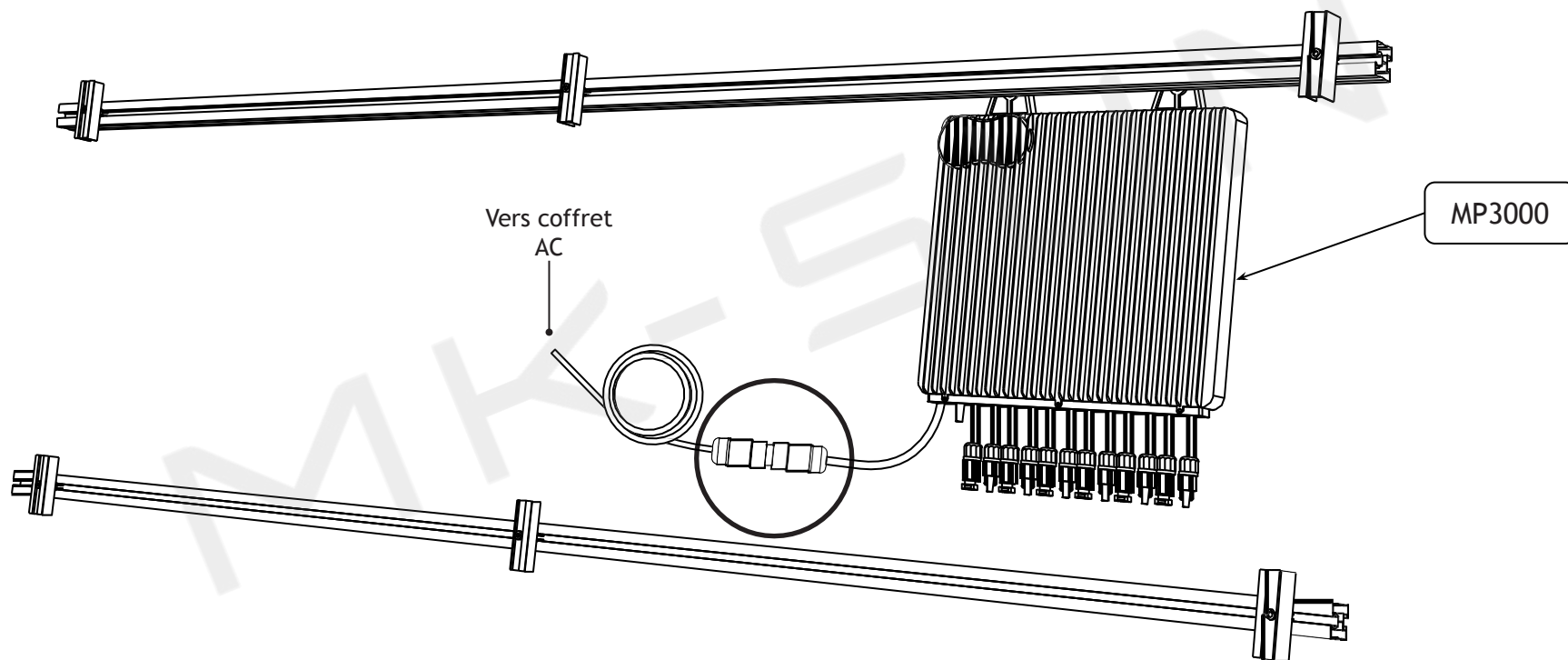


OUTILS : Maillet

6_A

RACCORDEMENT DU MICRO-ONDULEUR MP3000

Brancher le micro-onduleur au câble AC jusqu'à entendre un «clac» de chaque côté du connecteur.
Une fois le micro-onduleur connecté au câble AC, tirer sur la connexion pour vérifier que le micro-onduleur est solidement branché.

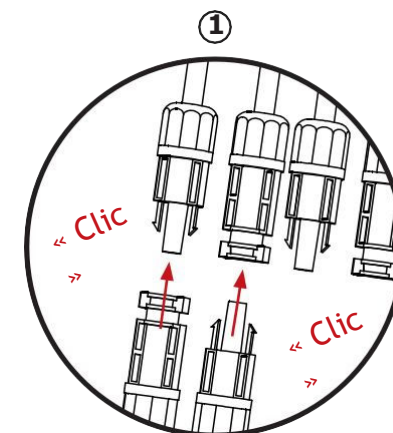
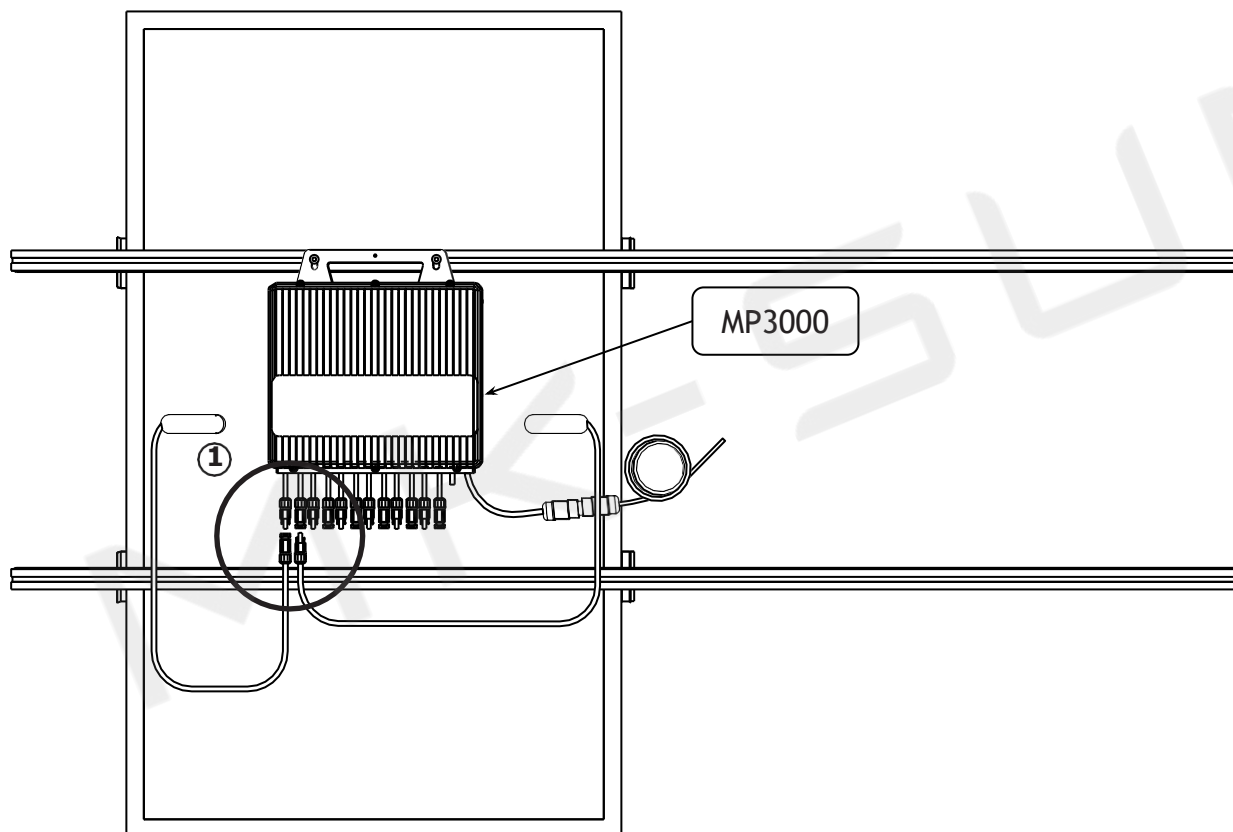


7_A

BRANCHEMENT ET FIXATION DES PANNEAUX PHOTOVOLTAÏQUES

① Raccorder le panneau au micro-onduleur en raccordant les connecteurs MC4 mâle et femelle, la connexion doit faire «clic».

Astuce : vous pouvez utiliser des rallonges MC4 pour faciliter le montage.



OUTILS : Outil de déconnexion MC4

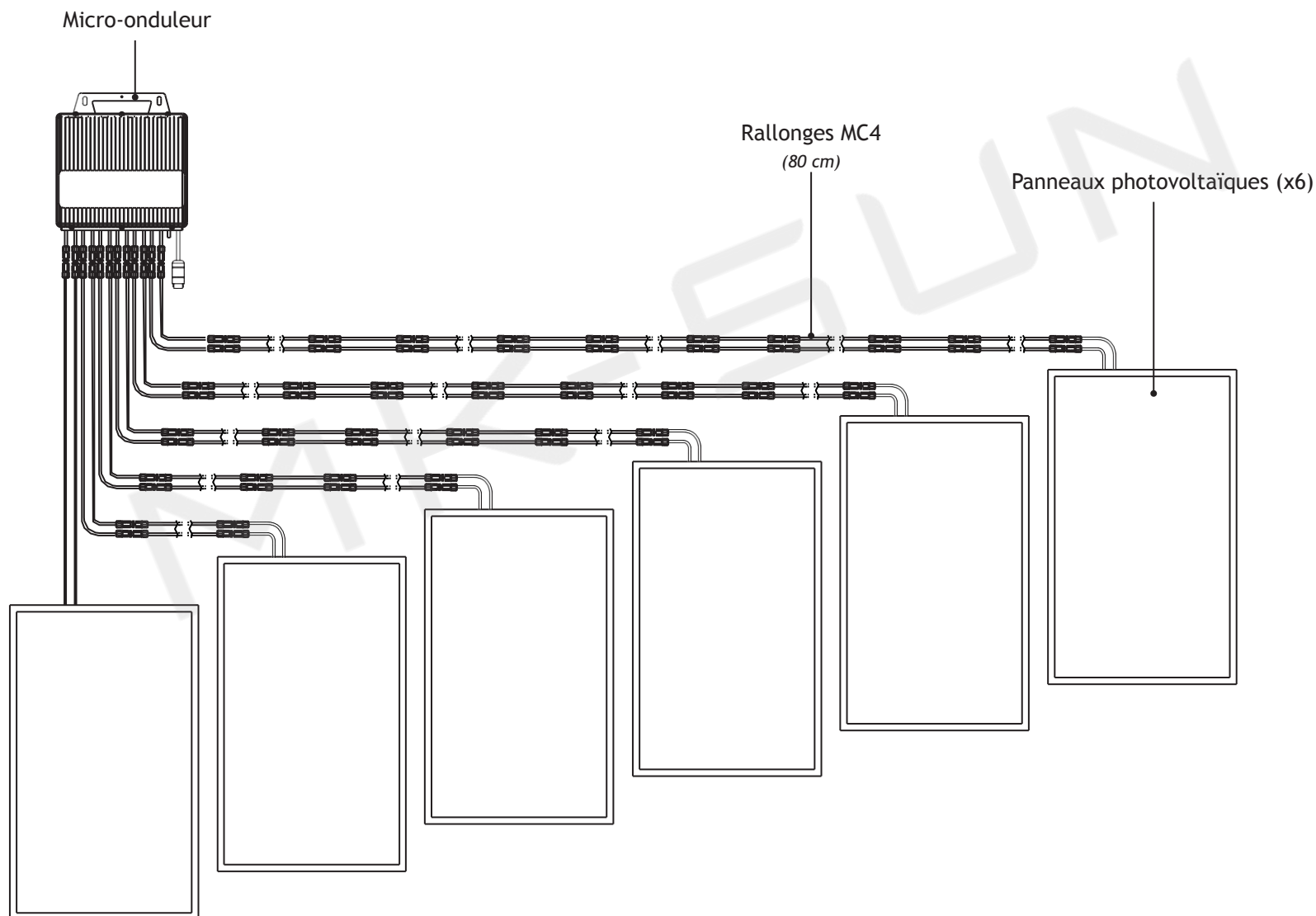


Scannez ce code pour voir la vidéo de cette opération



SCHÉMA DE BRANCHEMENT DES RALLONGES MC4

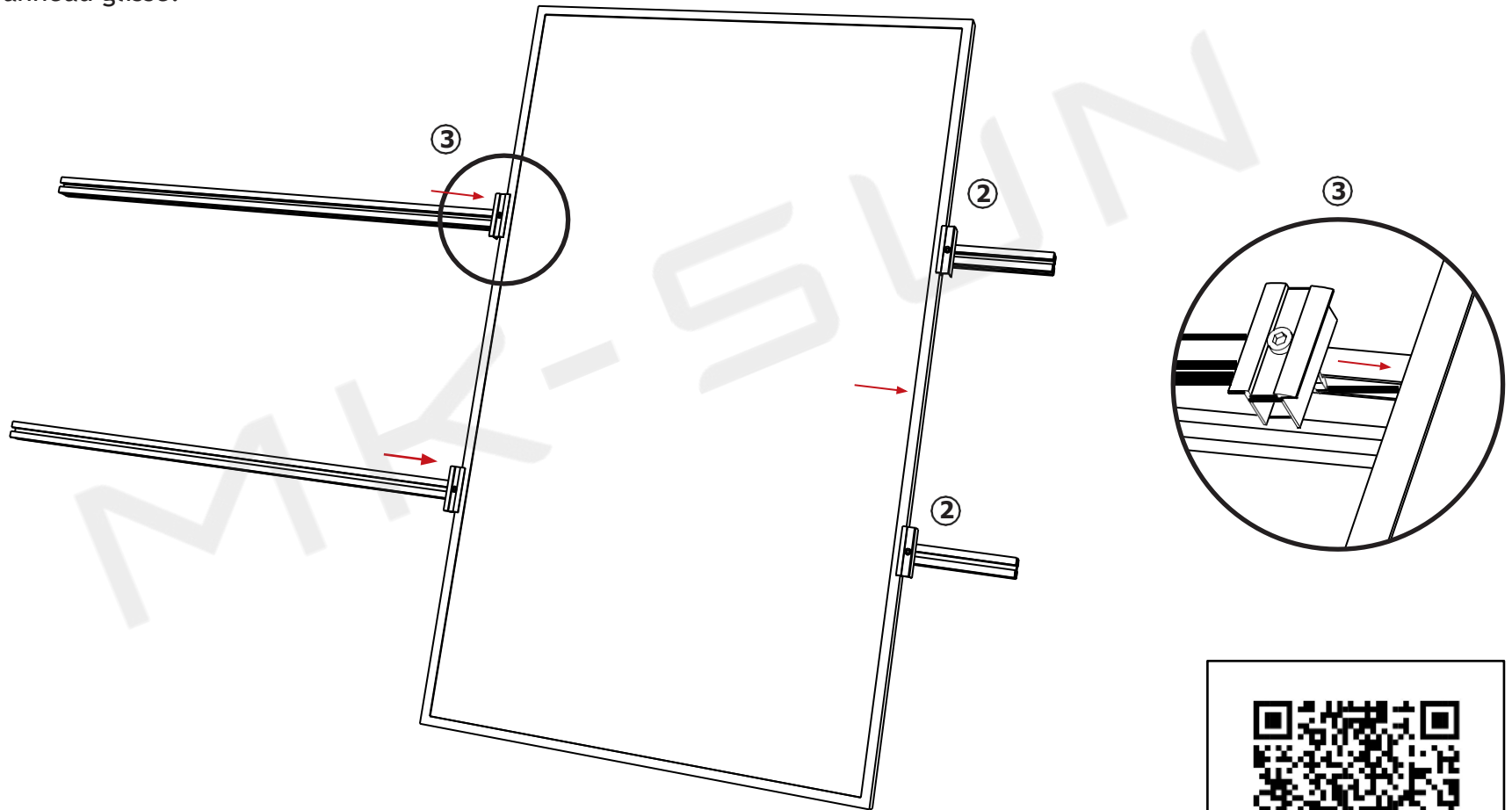
Plus un panneau photovoltaïque est éloigné du micro-onduleur, plus le câble MC4 doit être long.
Une ou plusieurs rallonges de 80 cm peuvent être ajoutées pour atteindre la longueur nécessaire.



7_b

BRANCHEMENT ET FIXATION DES PANNEAUX PHOTOVOLTAÏQUES

- ② Une fois raccordé, poser le panneau sur les profilés (ne pas oublier de coincer la griffe de terre entre le panneau et le profilé) et le faire glisser vers les pinces terminales. Serrer les vis de la pince de manière à ce que le panneau ne puisse plus bouger.
- ③ Faire coulisser les pinces centrales pour les caler contre le premier panneau et visser légèrement pour ne pas que le panneau glisse.



OUTILS : Visseuse avec embout

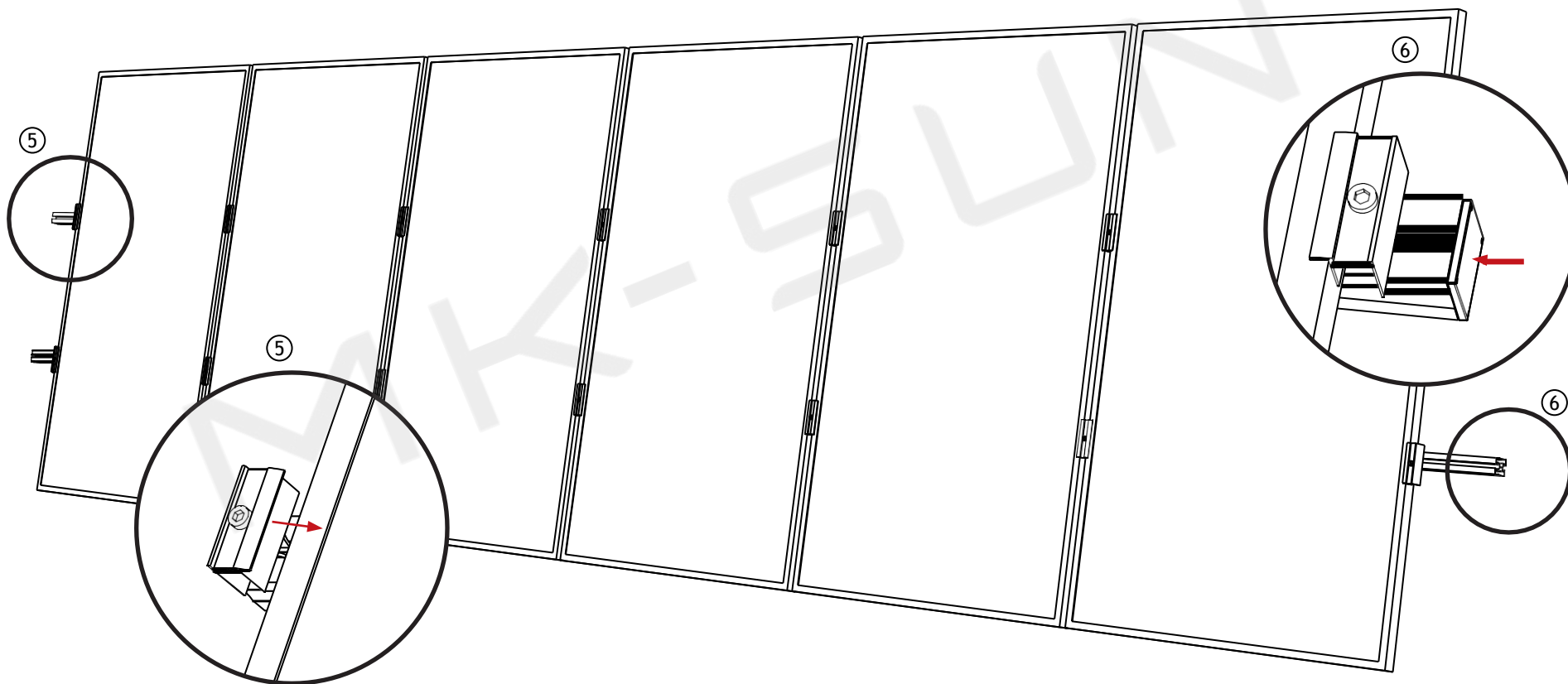


Scannez ce code pour voir
la vidéo de cette opération

7c

BRANCHEMENT ET FIXATION DES PANNEAUX PHOTOVOLTAÏQUES

- ④ Raccorder les panneaux suivants au micro-onduleur en branchant les connecteurs MC4, la connexion doit faire «clic».
- ⑤ Faire glisser les panneaux suivants jusqu'aux pinces centrales. Répéter l'opération, puis une fois le sixième panneau correctement positionné, serrer les pinces terminales.
- ⑥ Une fois l'installation des panneaux terminée, placer les embouts plastiques à chaque extrémité des profilés de fixation pour fermer les profilés.



OUTILS : Visseuse avec embout

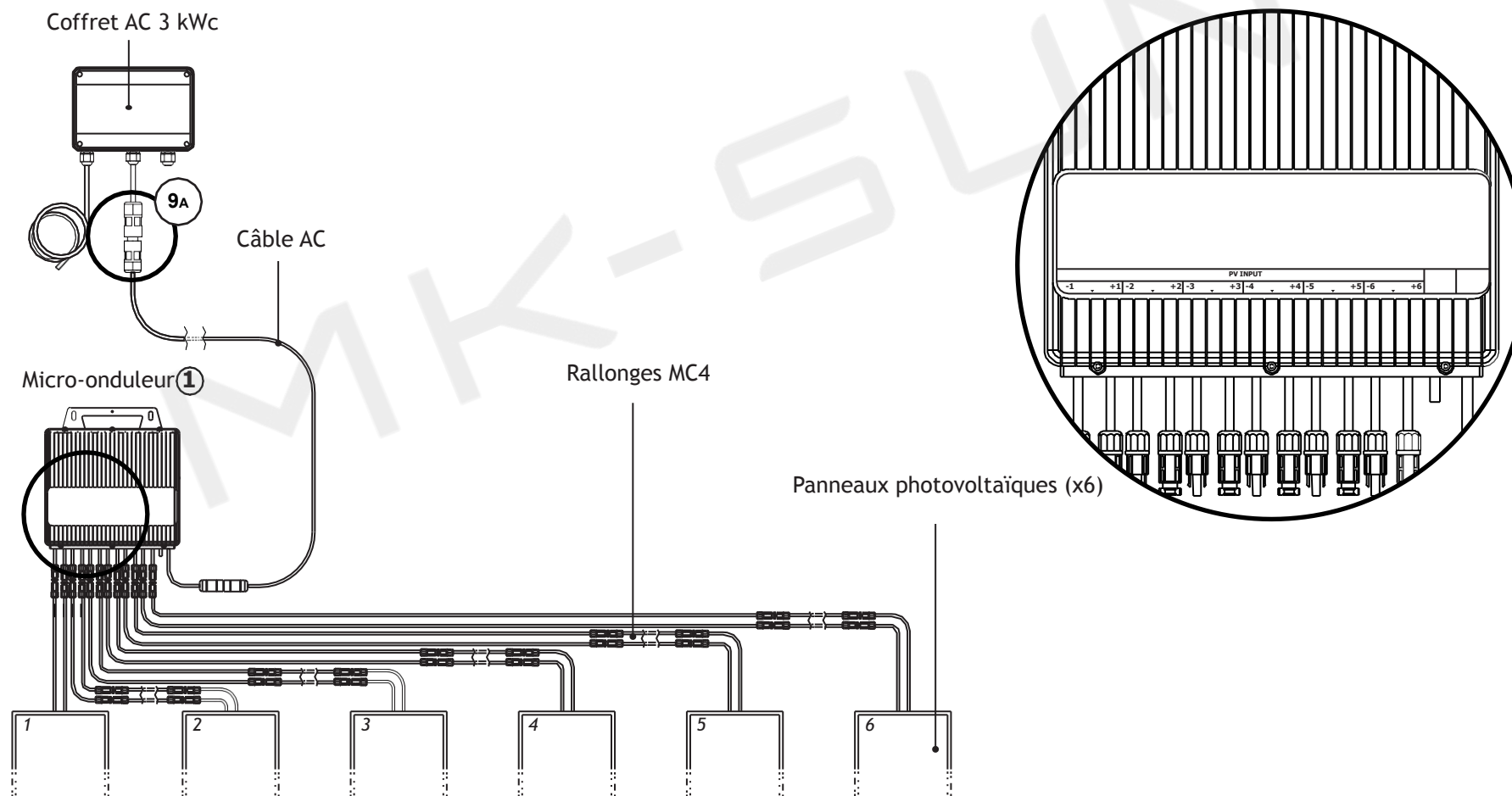
8_A

SCHÉMA DE BRANCHEMENT ÉLECTRIQUE D'UN KIT 3 kWc (VOIR DÉTAILS PAGES SUIVANTES)

Une fois les panneaux installés, faire le raccordement électrique. Pour les kits 6 kWc et 9 kWc, se référer à l'étape suivante.

- ① Définir le lieu où vous souhaitez installer votre coffret AC (à côté d'une prise ou du tableau électrique)
- ② Ramener le câble AC jusqu'au coffret de protection AC.
- ③ Couper la longueur du câble AC nécessaire
- ④ **COFFRET 3kWc** - Installer le connecteur APS femelle (étape 9a) afin de pouvoir le raccorder au coffret (ne pas brancher le kit au réseau avant d'avoir terminé l'installation).

Pour la validation Consuel, assurez-vous que le coffret soit facilement accessible, dégagé, et à moins de 2,10 m de hauteur.



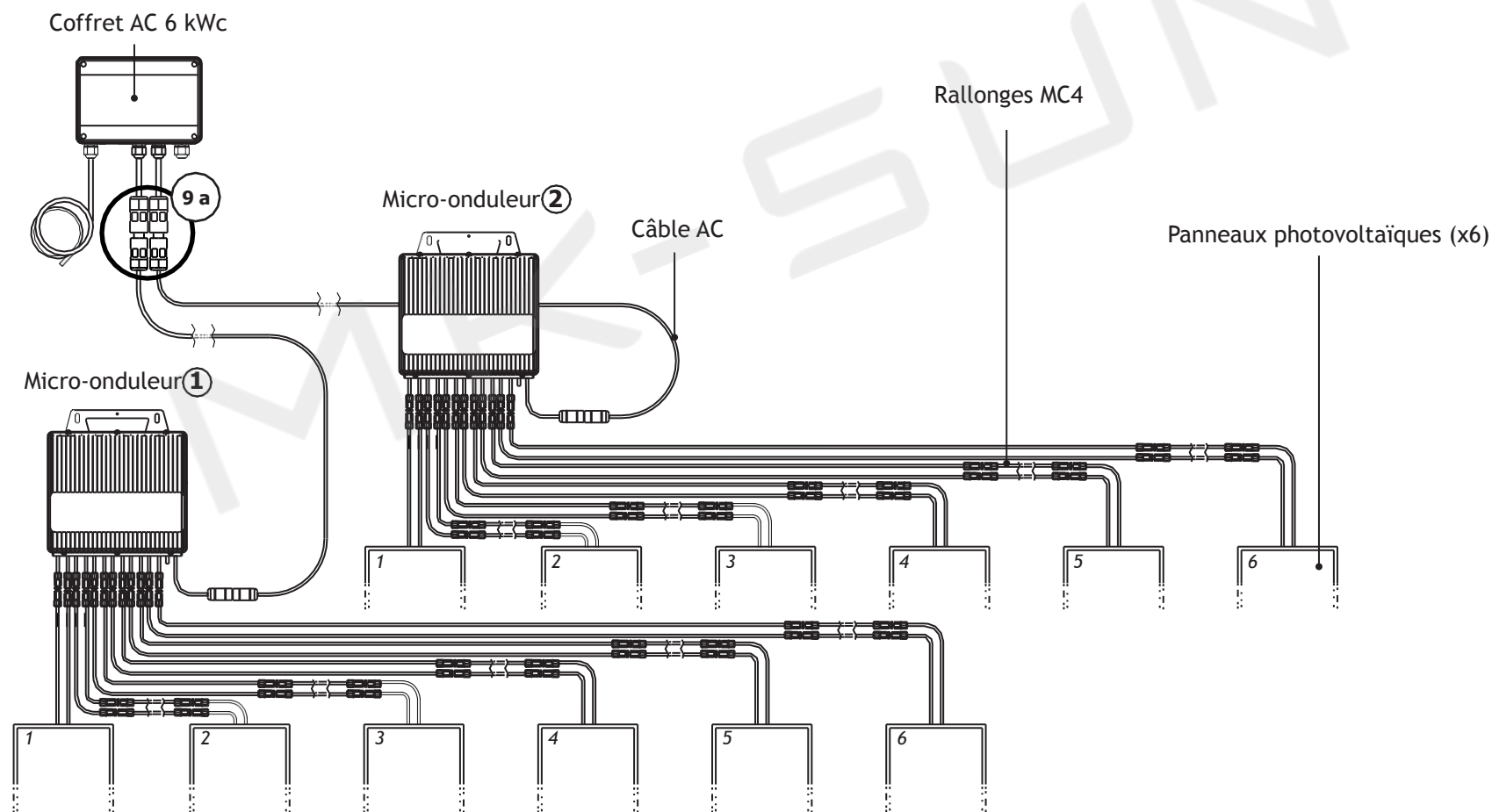
8_B

SCHÉMA DE BRANCHEMENT ÉLECTRIQUE D'UN KIT 6 kWc (VOIR DÉTAILS PAGES SUIVANTES)

Une fois les panneaux installés, faire le raccordement électrique. Pour le kit 9 kWc, se référer à l'étape suivante.

- ① Définir le lieu où vous souhaitez installer votre coffret AC (à côté d'une prise ou du tableau électrique)
- ② Ramener le câble AC jusqu'au coffret de protection AC.
- ③ Couper la longueur du câble AC nécessaire
- ④ **COFFRET 6 kWc** - Installer le connecteur APS femelle (étape 9a) afin de pouvoir le raccorder au coffret (ne pas brancher le kit au réseau avant d'avoir terminé l'installation).

Pour la validation Consuel, assurez-vous que le coffret soit facilement accessible, dégagé, et à moins de 2,10 m de hauteur.



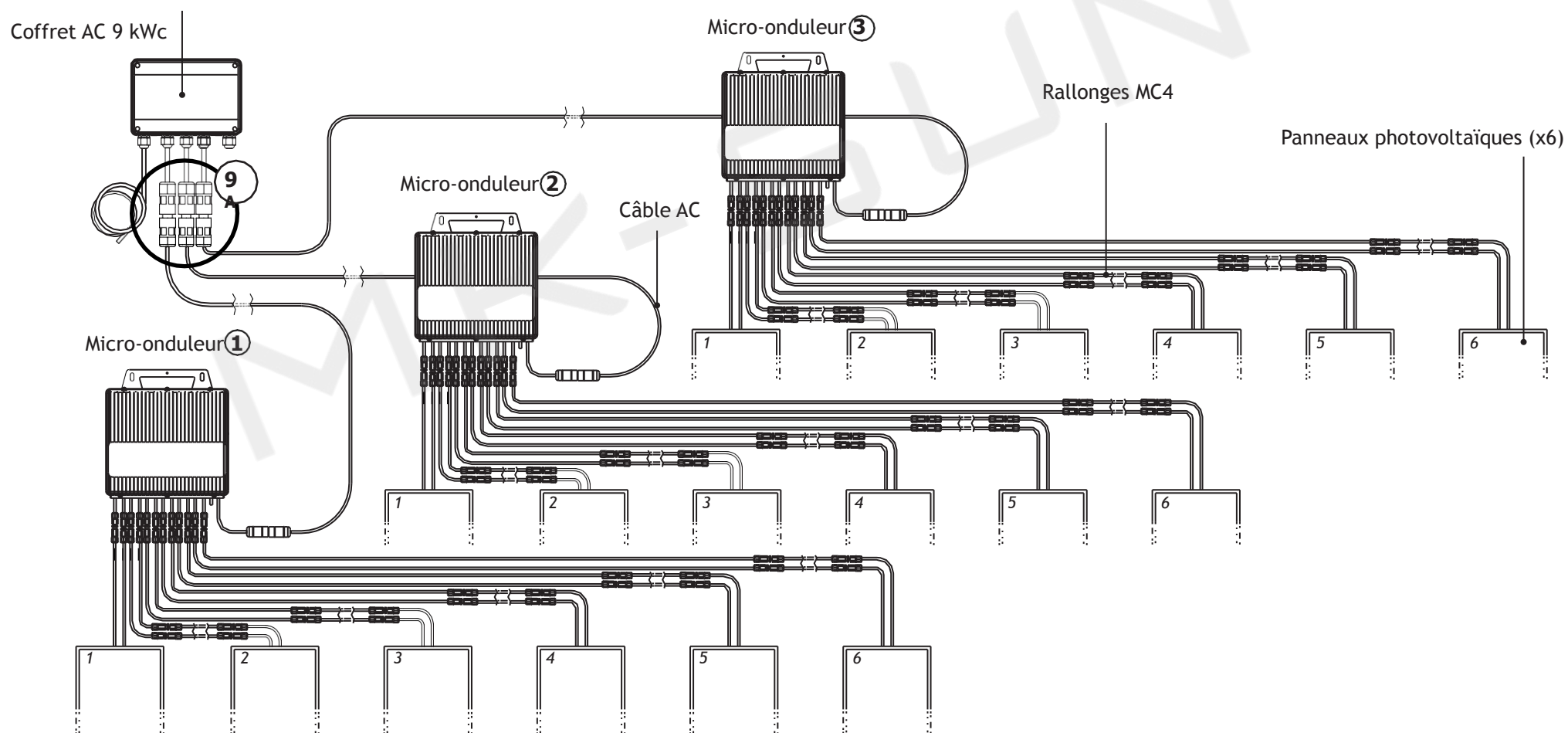
8_c

SCHÉMA DE BRANCHEMENT ÉLECTRIQUE D'UN KIT 9 kWc (VOIR DÉTAILS PAGES SUIVANTES)

Une fois les panneaux installés, faire le raccordement électrique.

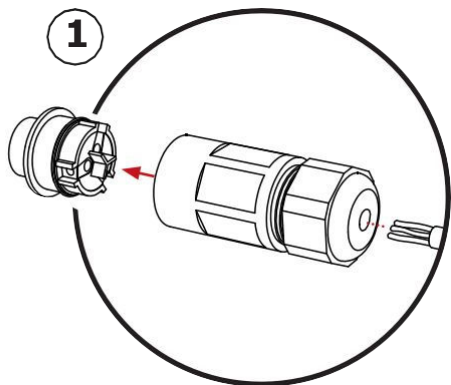
- ① Définir le lieu où vous souhaitez installer votre coffret AC (à côté d'une prise ou du tableau électrique)
- ② Ramener le câble AC jusqu'au coffret de protection AC.
- ③ Couper la longueur du câble AC nécessaire
- ④ **COFFRET 9kWc** - Installer le connecteur APS femelle (étape 9a) afin de pouvoir le raccorder au coffret (ne pas brancher le kit au réseau avant d'avoir terminé l'installation).

Pour la validation Consuel, assurez-vous que le coffret soit facilement accessible, dégagé, et à moins de 2,10 m de hauteur.

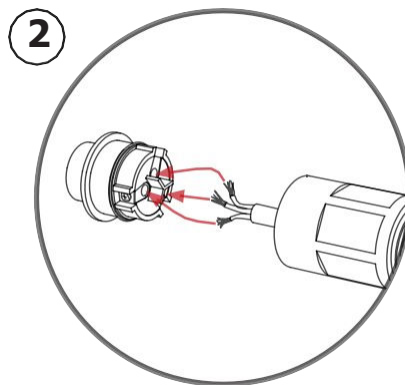


9

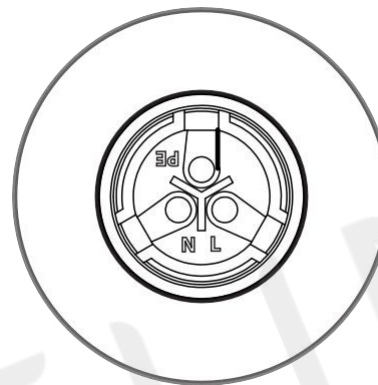
CONNEXION DU CONNECTEUR FEMELLE AU CONNECTEUR MÂLE



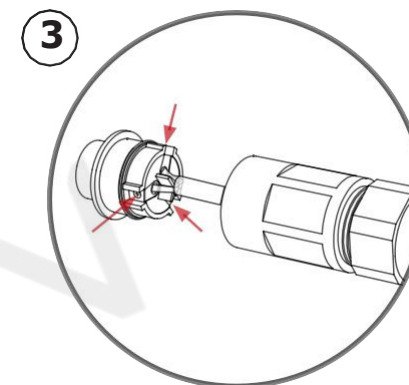
Dénuder la gaine du câble AC sur 1,5cm et enfiler le capuchon du connecteur



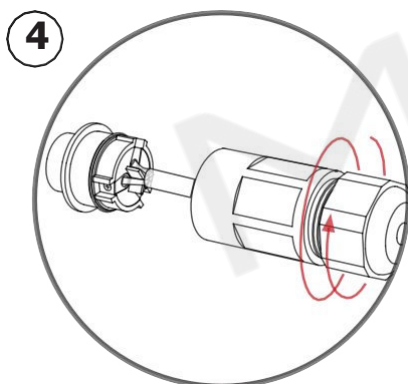
Dénuder les 3 fils sur environ 7mm et les glisser dans les trous comme suit:



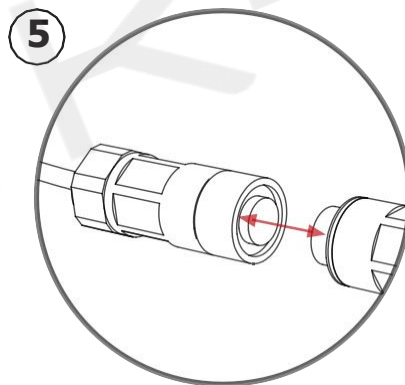
PE = terre (jaune/vert); N = neutre (bleu); L = phase (marron)



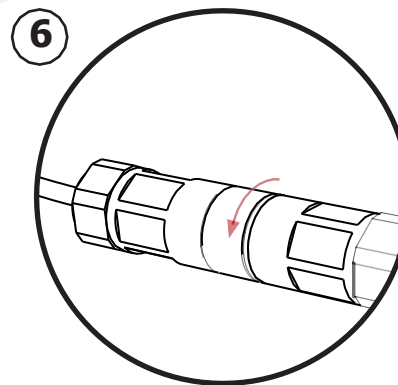
Serrer les petites vis au maximum pour bien pincer le cuivre



Serrer le capuchon du connecteur au maximum



Connecter le connecteur femelle au connecteur mâle du coffret AC



Verrouiller la connexion en tournant la partie mobile du connecteur femelle vers la position « LOCK » jusqu'à entendre le clic.



OUTILS : Pince à dénuder | Petit tournevis cruciforme



Scannez ce code pour voir la vidéo de cette opération

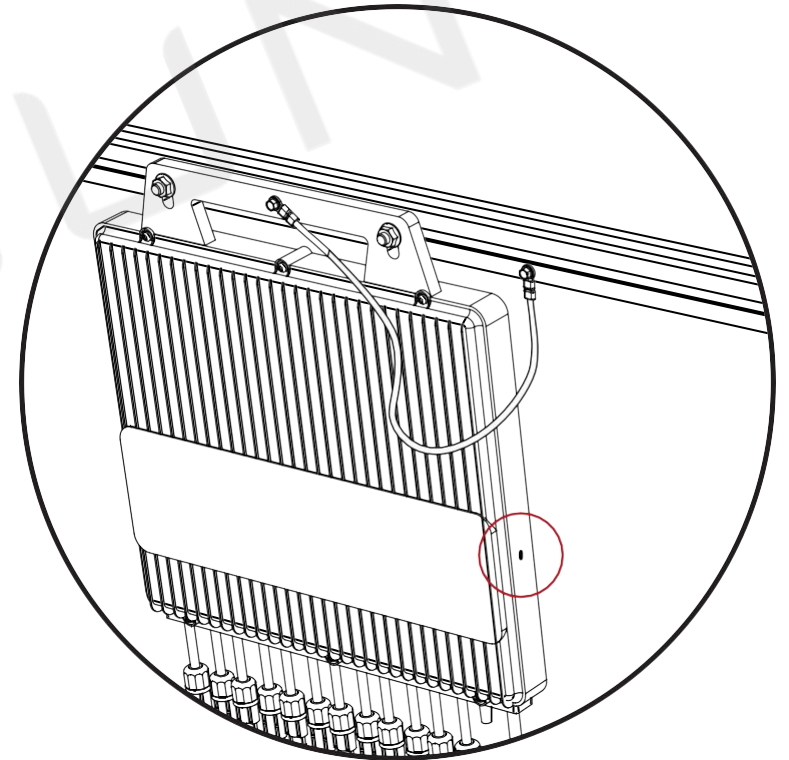
10

RACCORDEMENT AU RÉSEAU ET MISE EN SERVICE DE L'INSTALLATION

Ne connectez pas les micro-onduleurs au réseau ou ne mettez pas sous tension les circuits AC jusqu'à ce que vous ayez terminé toutes les procédures d'installation.

Une fois l'installation terminée, allumer le disjoncteur principal du réseau AC. Votre système commencera à produire de l'électricité après un temps d'attente d'environ deux minutes. La LED clignotera en vert et en rouge au démarrage. La définition des LED est indiquée ci-dessous.

STATUTS	INDICATIONS
Vert fixe	En attente / En vérification
Vert clignotant (1s)	Fonctionne normalement
Rouge clignotant	Fonctionne anormalement
Rouge fixe	Défaut

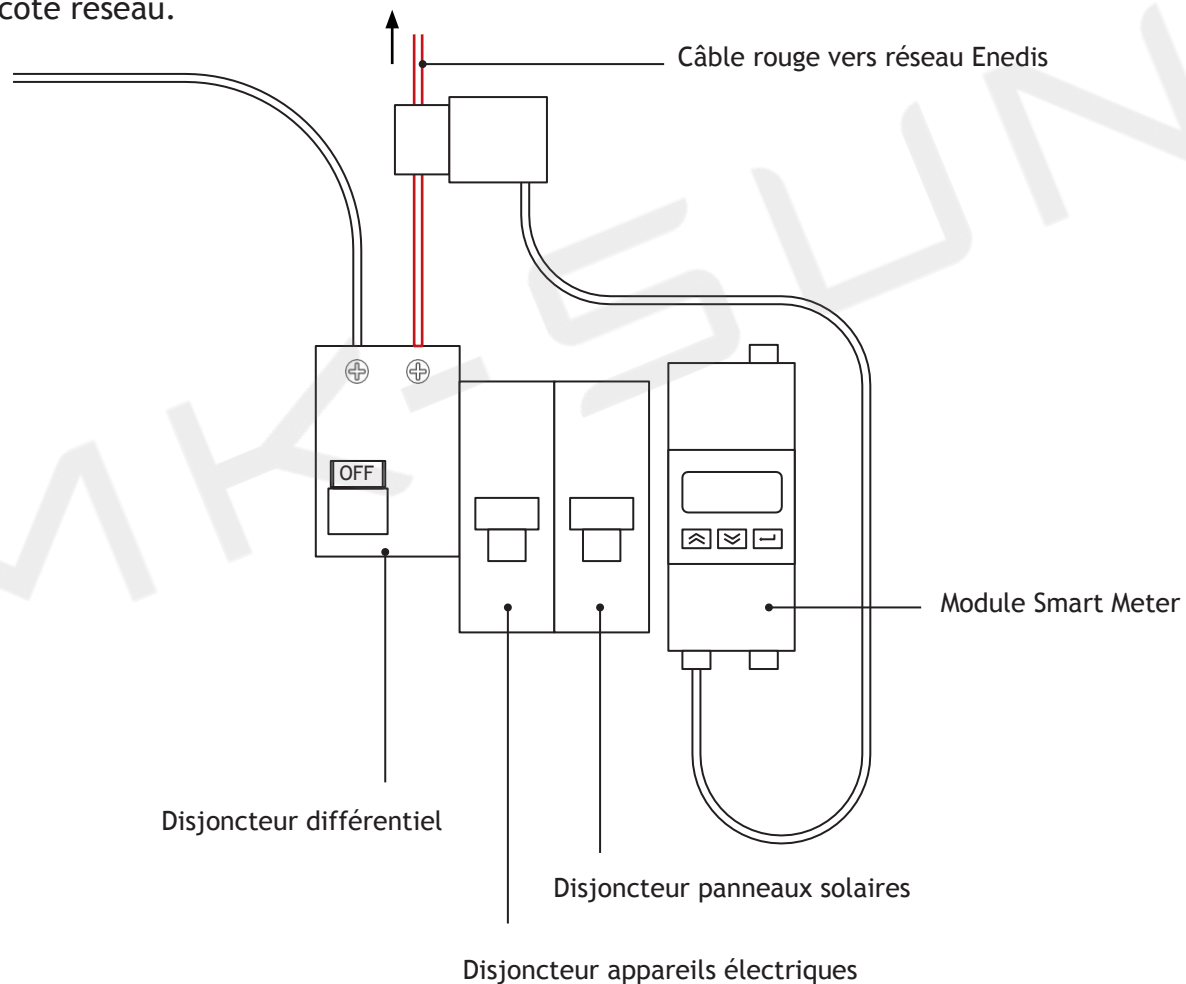




CAS PARTICULIER : INSTALLATION DE PLUS DE 6 kWc

Installer le module “Smart Meter” pour brider l’injection réseau fournit automatiquement dans les kits de plus de 6kWc. Le boîtier peut se mettre dans le coffret de protection fourni afin d’assurer la limite de réinjection sur le réseau.

- ① Installer la pince ampèremétrique sur le câble rouge. La direction indiquée sur la pince ampèremétrique doit être orientée vers le côté réseau.





CAS PARTICULIER : INSTALLATION DE PLUS DE 6 kWc

- ② Créer votre compte T-Sun.
- ③ Connecter l'antenne Wi-Fi. Connecter le câble de l'antenne Wi-Fi au module "Smart Meter". Placer l'antenne à l'extérieur du tableau de distribution pour obtenir un bon signal Wi-Fi.
- ④ Ajouter le micro-onduleur à "Talent Home". Ouvrir l'application "Talent Home". Scanner l'étiquette du numéro de série et ajouter-le à la liste des appareils.





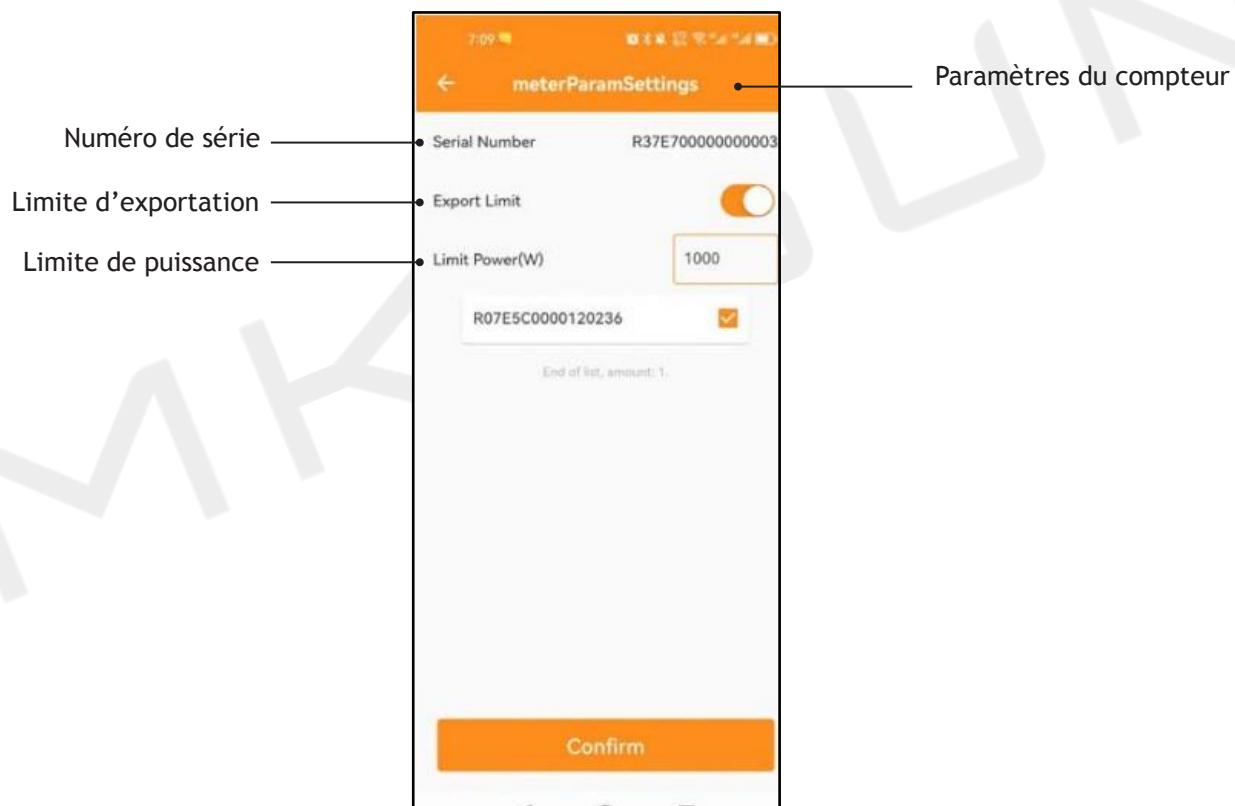
CAS PARTICULIER : INSTALLATION DE PLUS DE 6 kWc (suite)

⑤ Régler la fonction de limite de puissance.

Cliquer sur le bouton de réglage  pour accéder à la page de configuration du compteur.

Activer le bouton de limitation d'exportation 

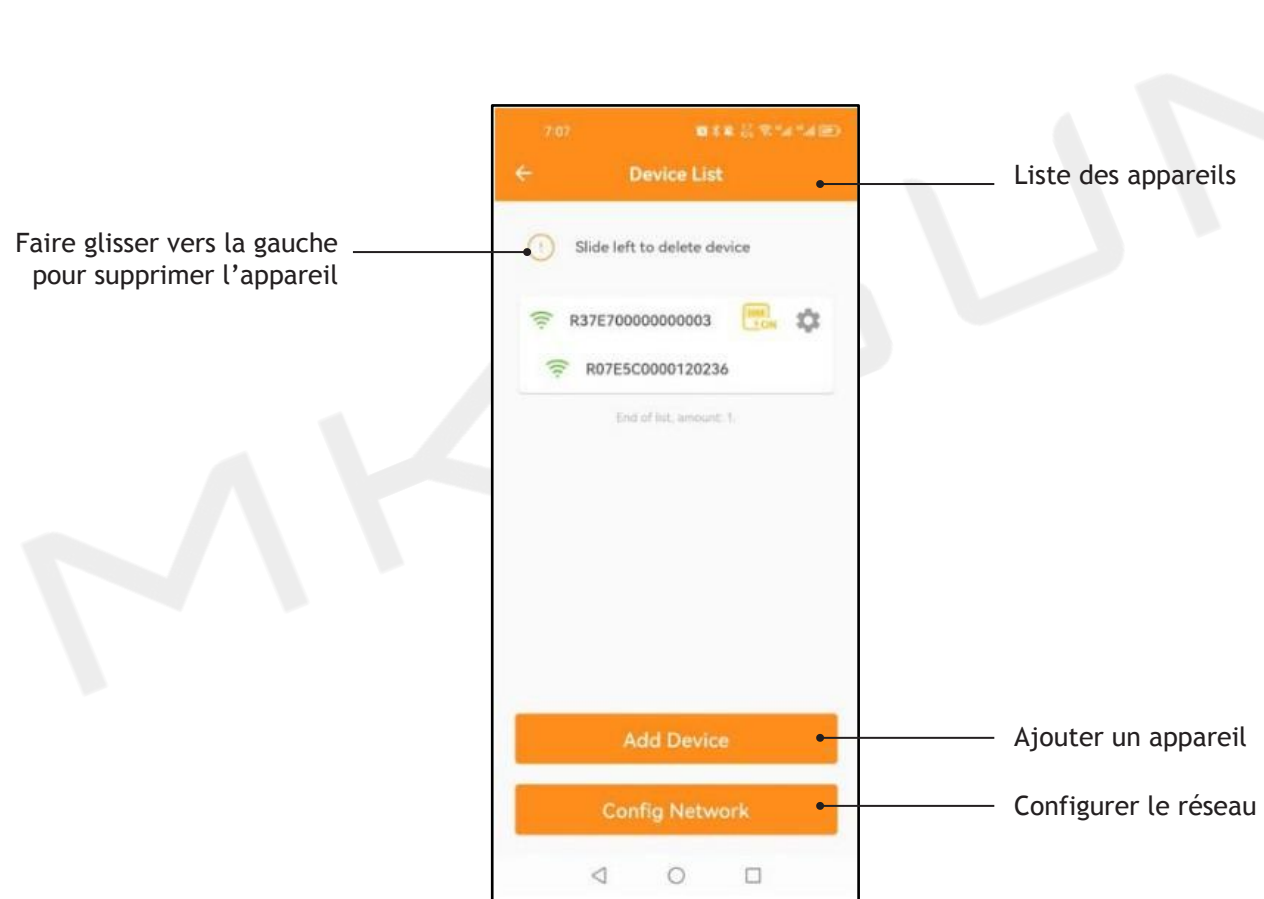
Entrer la puissance limite et choisissez le micro-onduleur à contrôler.





CAS PARTICULIER : INSTALLATION DE PLUS DE 6 kWc (suite)

⑥ Appuyer sur le bouton « Confirmer ». Ensuite, le statut et la relation seront affichés dans la liste des appareils.



10_A

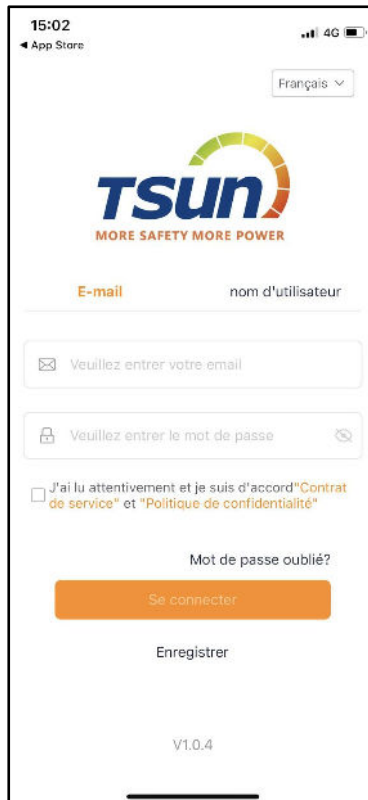
CONFIGURATION DE L'APPLICATION DE SUIVI "TSUN Smart"

Pour suivre la production des panneaux et comprendre l'installation solaire, télécharger et installer l'application mobile "TSUN Smart".

① Créer un compte

Cliquer sur **Enregistrer** pour créer un compte. Choisir **Utilisateur final**.

Remplir tous les détails d'inscription et lire les CGU et la politique de confidentialité.



15:02
App Store

Français

TSUN
MORE SAFETY MORE POWER

E-mail nom d'utilisateur

✉ Veuillez entrer votre email

🔒 Veuillez entrer le mot de passe

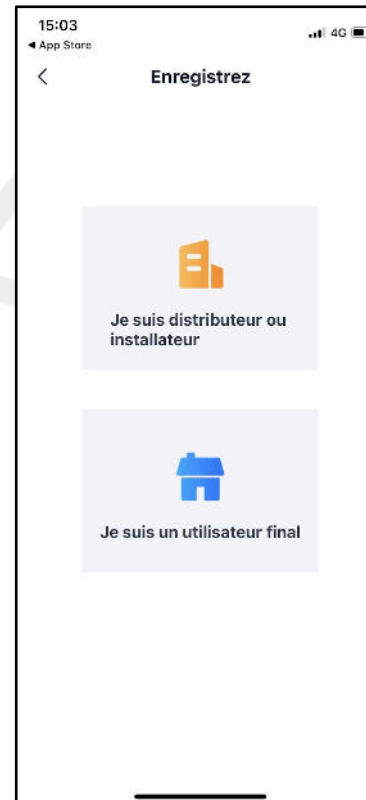
J'ai lu attentivement et je suis d'accord "Contrat de service" et "Politique de confidentialité"

Mot de passe oublié?

Se connecter

Enregistrer

V1.0.4



15:03
App Store

Enregistrez

Je suis distributeur ou installateur

Je suis un utilisateur final



15:21
App Store

Ajouter centrale

Nom PV Centrale*

Zone de la centrale électrique*

Adresse de la centrale électrique*

Capacité installée*

Date de production*

Entrée de coût

Photos de la centrale électrique

Sauver

10_B

CONFIGURATION DE L'APPLICATION DE SUIVI "TSUN Smart"

② Ajouter un appareil

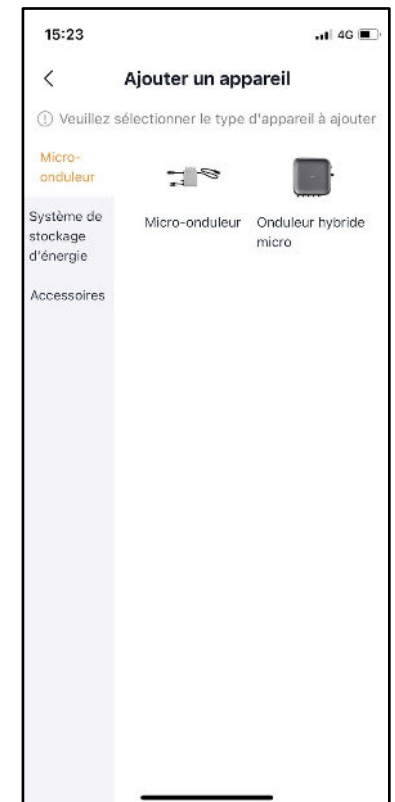
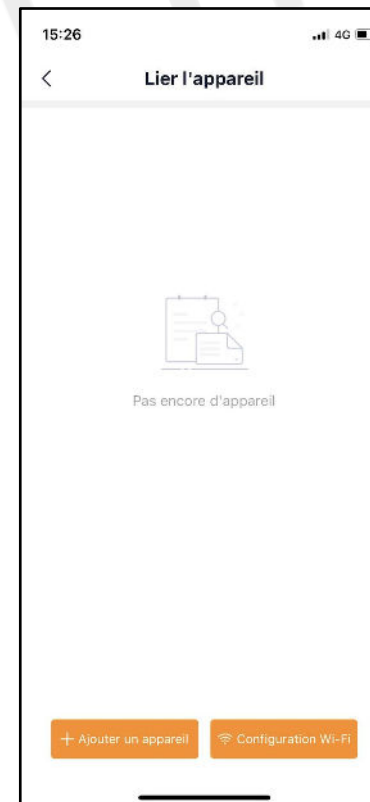
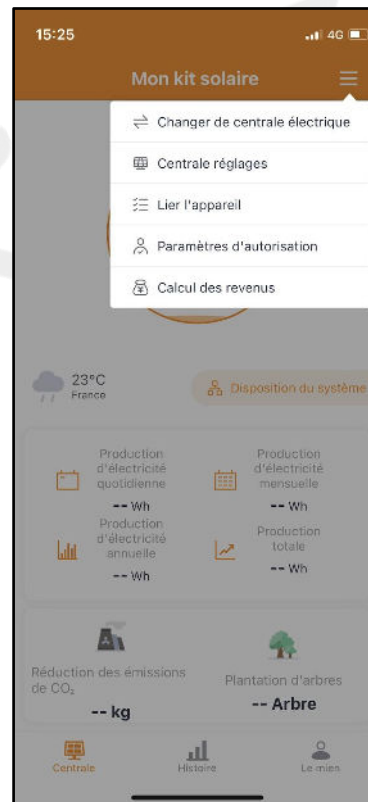
Cliquer sur **Ajouter une centrale**.

Remplir tous les détails et cliquer sur **Sauver**.

Cliquer sur **Lier l'appareil** sur la page d'accueil.

Cliquer sur **Ajouter un appareil** puis **Micro-onduleur** et scanner le QR code du micro-onduleur.

Astuce : Le QR code se trouve sur la tranche droite du micro-onduleur



10c

CONFIGURATION DE L'APPLICATION DE SUIVI "TSUN Smart"

③ Configuration WIFI

Cliquer sur **Configuration Wi-Fi** sur la page **Lier l'appareil**.

Choisir le micro-onduleur et cliquer sur **Commencez à configurer le réseau**. Se connecter au Wi-Fi domestique et attendre la configuration réseau.

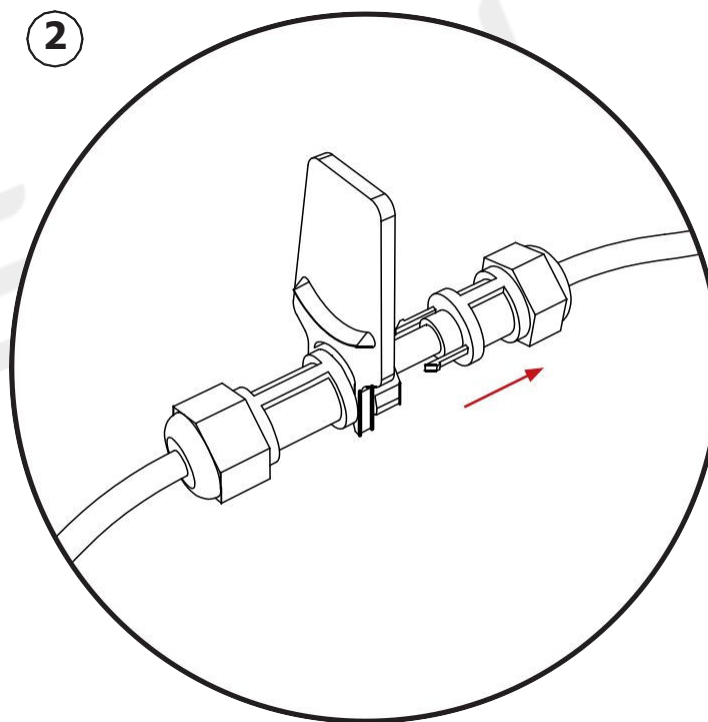
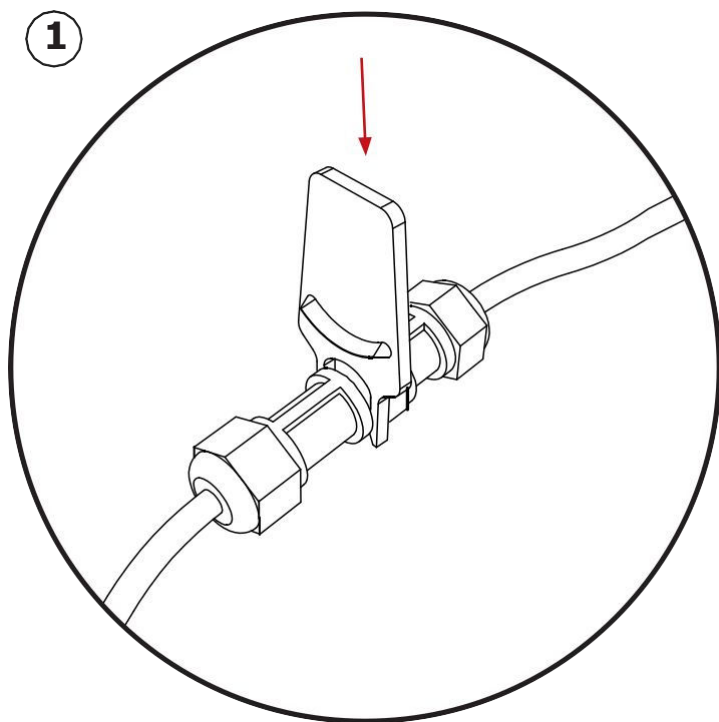
Les données de suivi seront affichées sur la page d'accueil en 10 minutes.



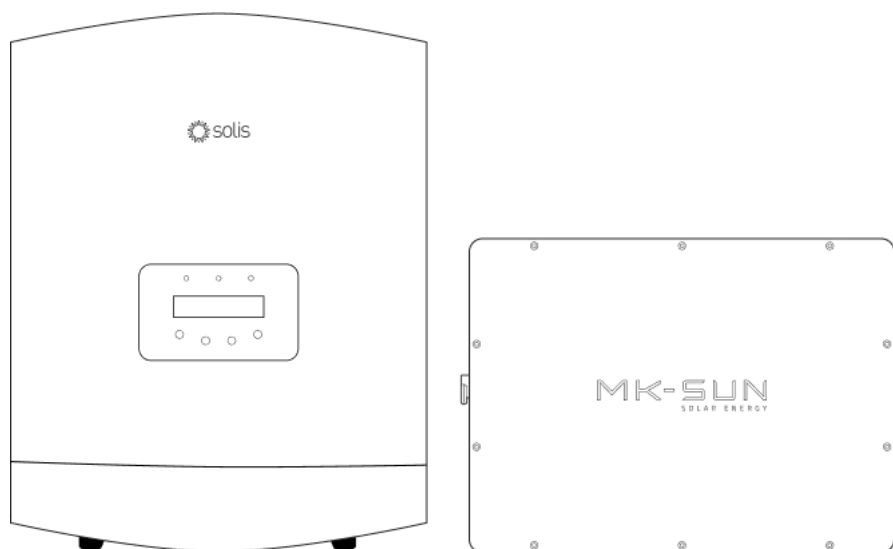


ANNEXE : UTILISATION DE L'OUTIL DE DÉCONNEXION MC4

Dans le cas où vous auriez besoin de déconnecter les panneaux des micro-onduleurs, utiliser l'outil de déconnexion MC4 fourni avec votre kit. Pour cela, comprimer les languettes de verrouillage avec l'outil MC4.



Raccordement de la batterie solaire MK-SUN et du RAI SOLIS



Scannez ce code pour voir la vidéo de cette opération

**Si vous avez des questions pour l'installation de votre kit MK-SUN,
n'hésitez pas à nous contacter !**



PRENEZ RENDEZ-VOUS

Distribué par
GREEN IDEAS - Mon Kit Solaire
60 rue de Londres | Bâtiment 6
59000 Lille - France
monkitsolaire.fr