
NOTICE DE MONTAGE

POUR TOITURE TÔLE TRAPÉZOÏDALE

**Cette notice correspond à l'installation de deux panneaux solaires montés en portrait.
Les étapes, sont néanmoins les mêmes, pour l'installation de plus de deux panneaux,
en portrait et en paysage. Seul le matériel change.**

MATÉRIELS



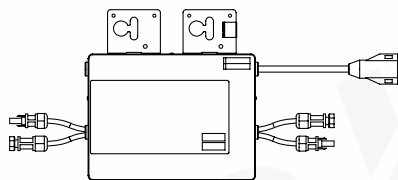
Ancre Single Fix
(x12)



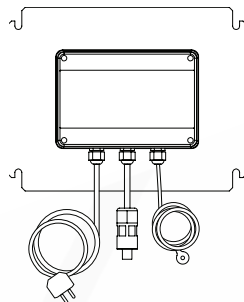
Terragrif
(x3)



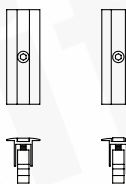
Profilé
(x6)



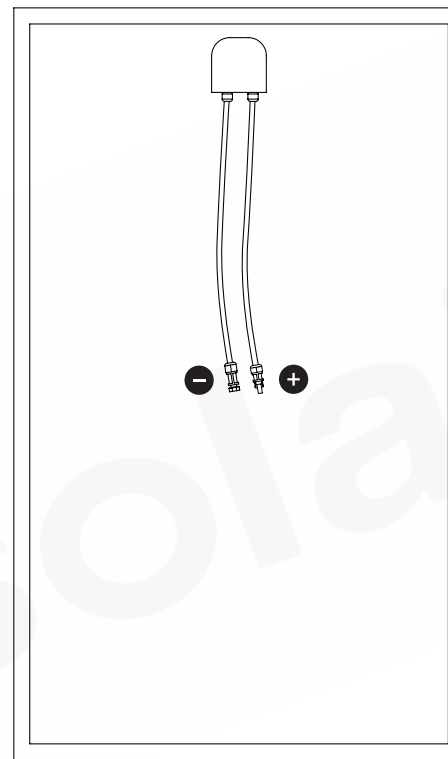
Micro-onduleur
(x1)



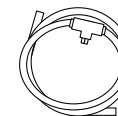
Coffret AC 3kW précâblé
(x1)



Pincettes centrale et terminale
(x2) (x4)



Panneau photovoltaïque
(x2)



Câble AC Bus
+ câble 3G2.5 20m
(x1)



Câble de terre 700 mm
(x1)



Connecteur femelle
(x1)

VISSERIE



Vis M10
Tête marteau
(x2)

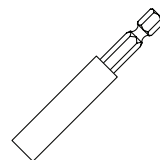


Vis M8
Autoforeuse
(x24)

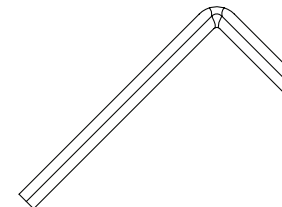


Écrou M10
Embase crantée
(x2)

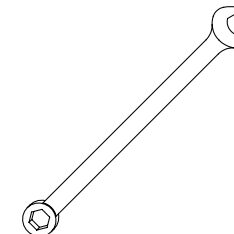
OUTILS (non fournis)



Visseuse
avec porte embout 8 mm



Clé Allen T40

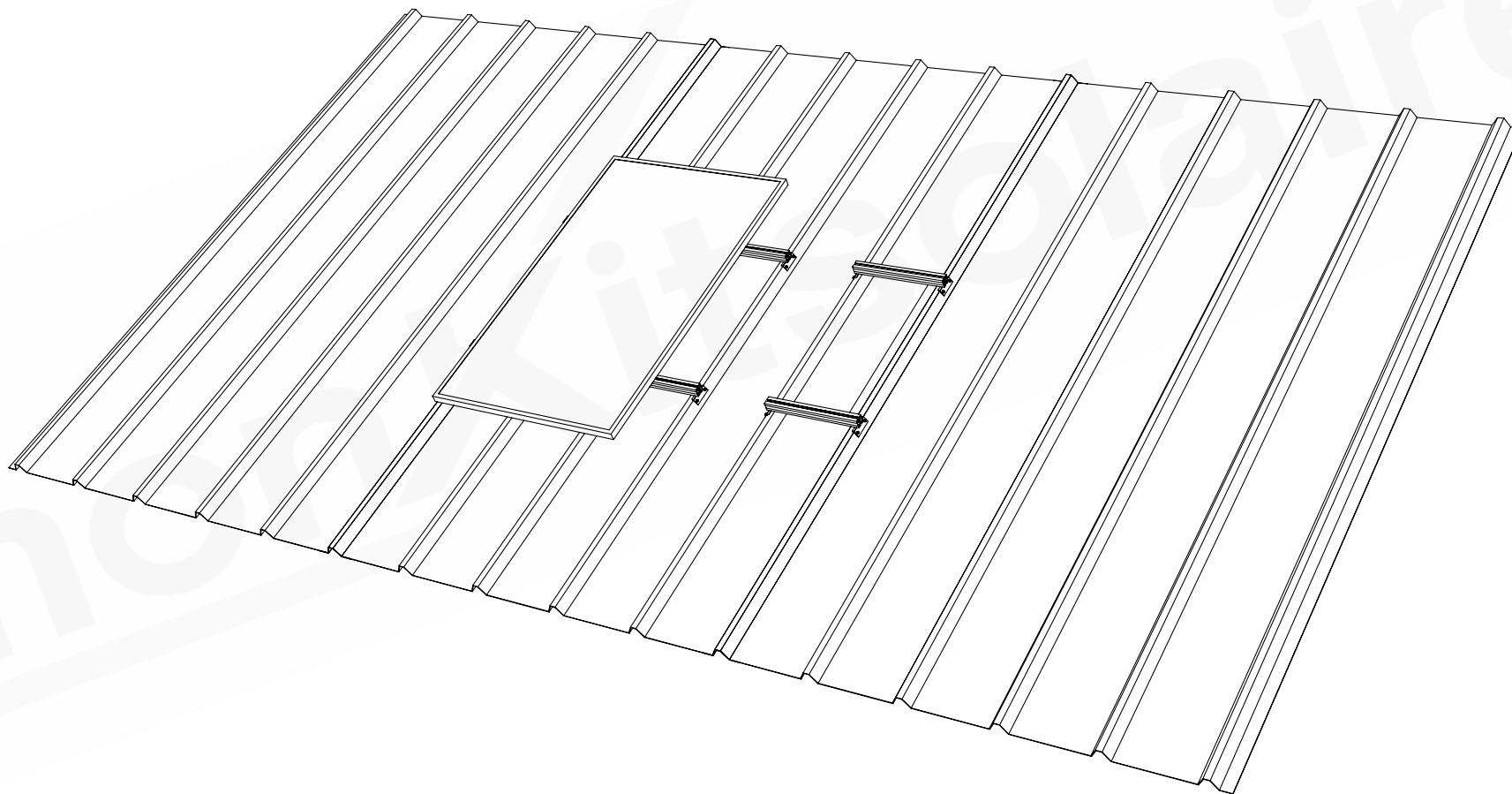


Clé Mixte M15

1

DÉFINITION DE LA ZONE DE MONTAGE

Définir la position des points de fixation, sur la partie centrale de la toiture, de manière à ce que les modules soient ultérieurement posés sur les petits profilés.

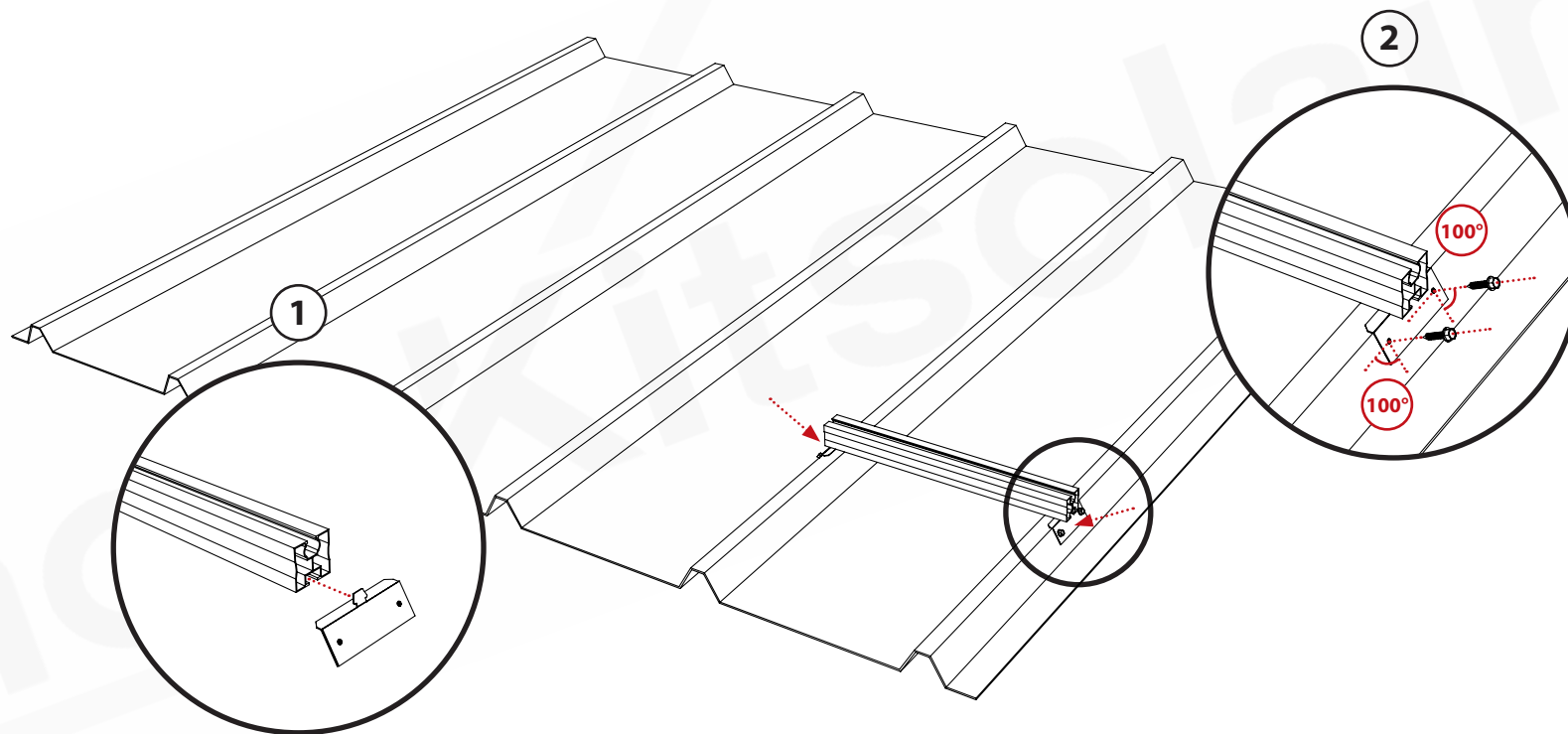


2

FIXATION DES PROFILÉS SUR LA TOITURE

Avant de commencer cette étape, consulter le schéma de montage des profilés page suivante.

- ① Faire coulisser les ancrs Single Fix dans les profilés.
- ② Positionner les profilés et les ancrs aux emplacements choisis au préalable et visser avec les vis auto-foreuses.
Veillez à visser de façon légèrement inclinée vers le bas et vers l'extérieur jusqu'à ce que la bague d'étanchéité de l'ancre soit légèrement comprimée.



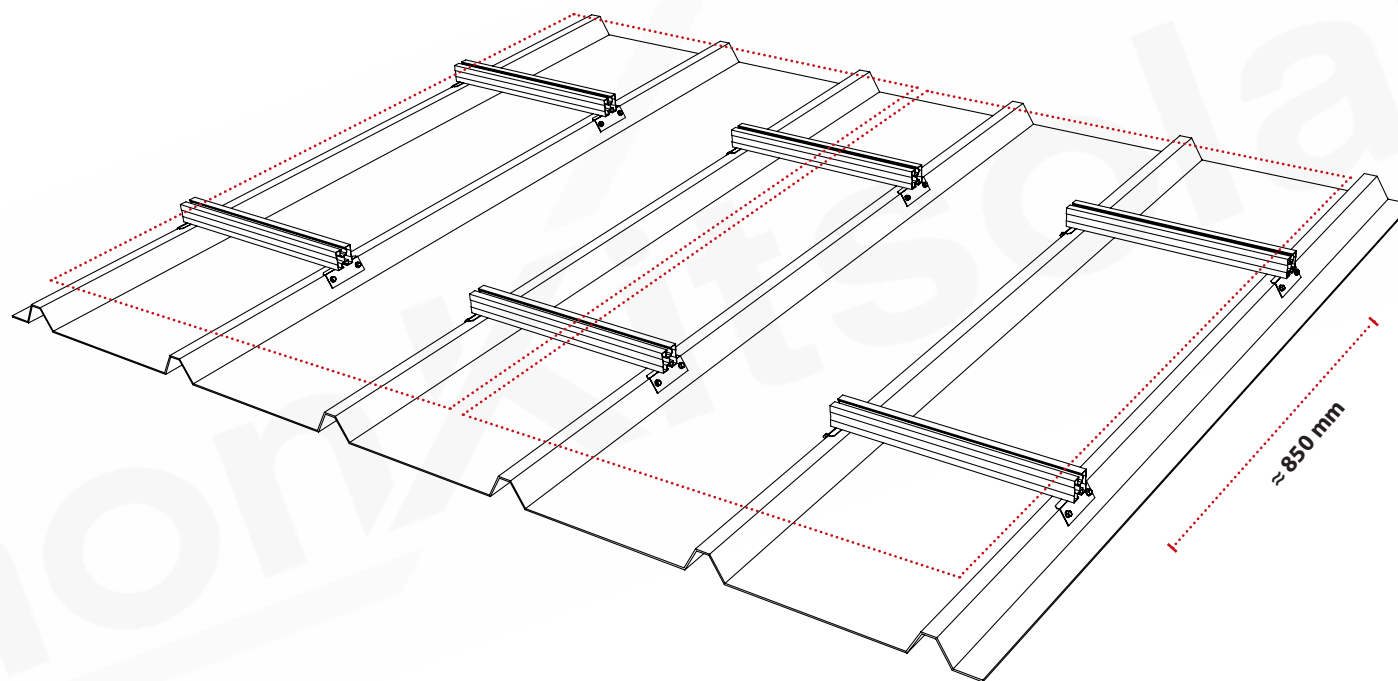
VISSERIE : 4 Vis Autoforeuses 5,5 x 25 mm

OUTILS : 1 Visseuse avec porte-embouts (embout 8 mm)



FIXATION DES PROFILÉS SUR LA TOITURE

Répéter l'opération aux emplacements choisis au préalable.



VISSERIE : 4 Vis Autoforeuses 5,5 x 25 mm

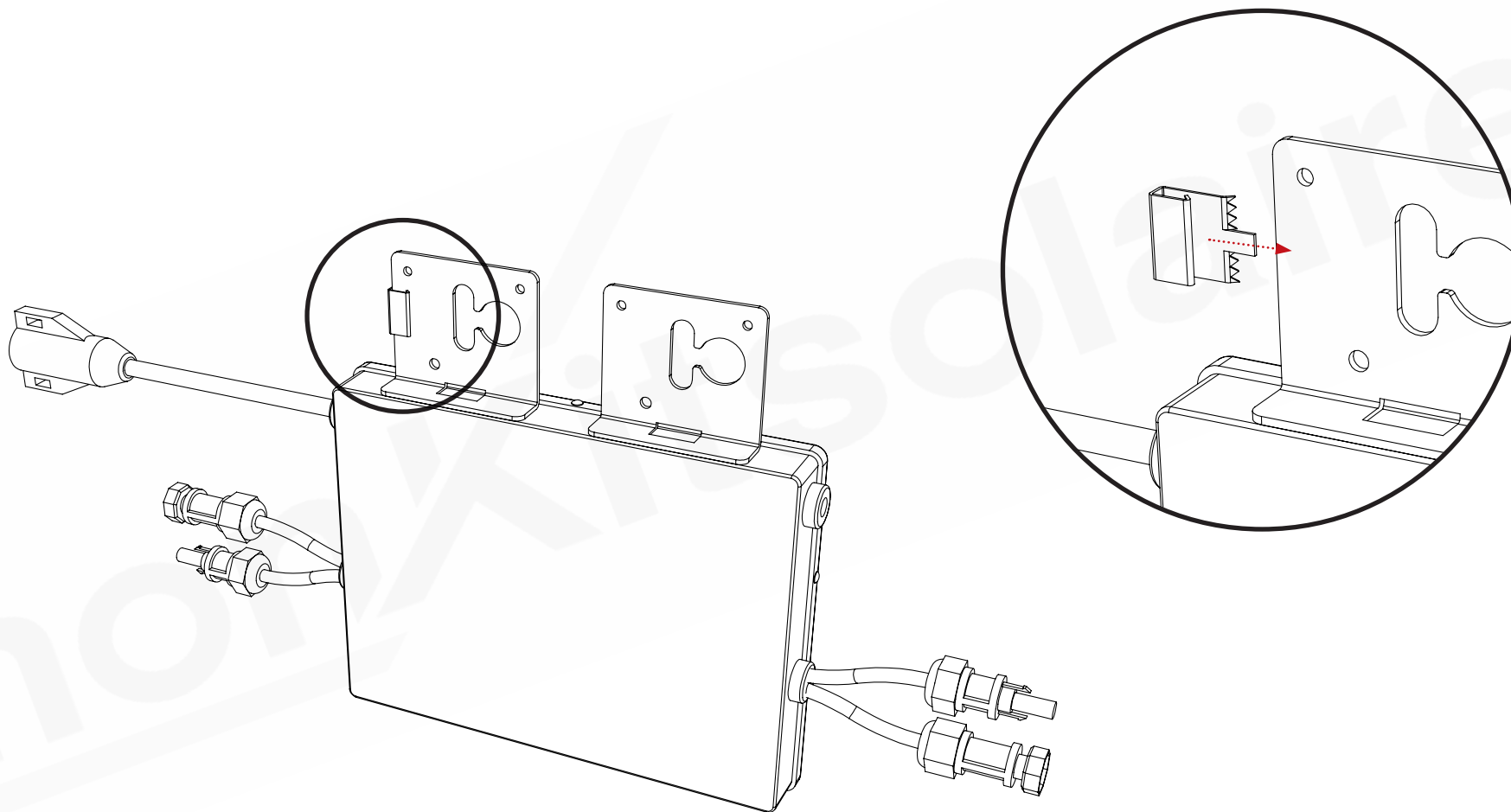
OUTILS : 1 Visseuse avec porte-embouts (embout 8 mm)

3

POSITIONNEMENT DE LA GRIFFE SUR MICRO-ONDULEUR

Accrocher la griffe de mise à la terre au micro-onduleur, si nécessaire, à l'aide d'un marteau.

Veiller à aligner la griffe aux trous de fixation car celle-ci doit être coincée entre le profilé et le micro-onduleur.

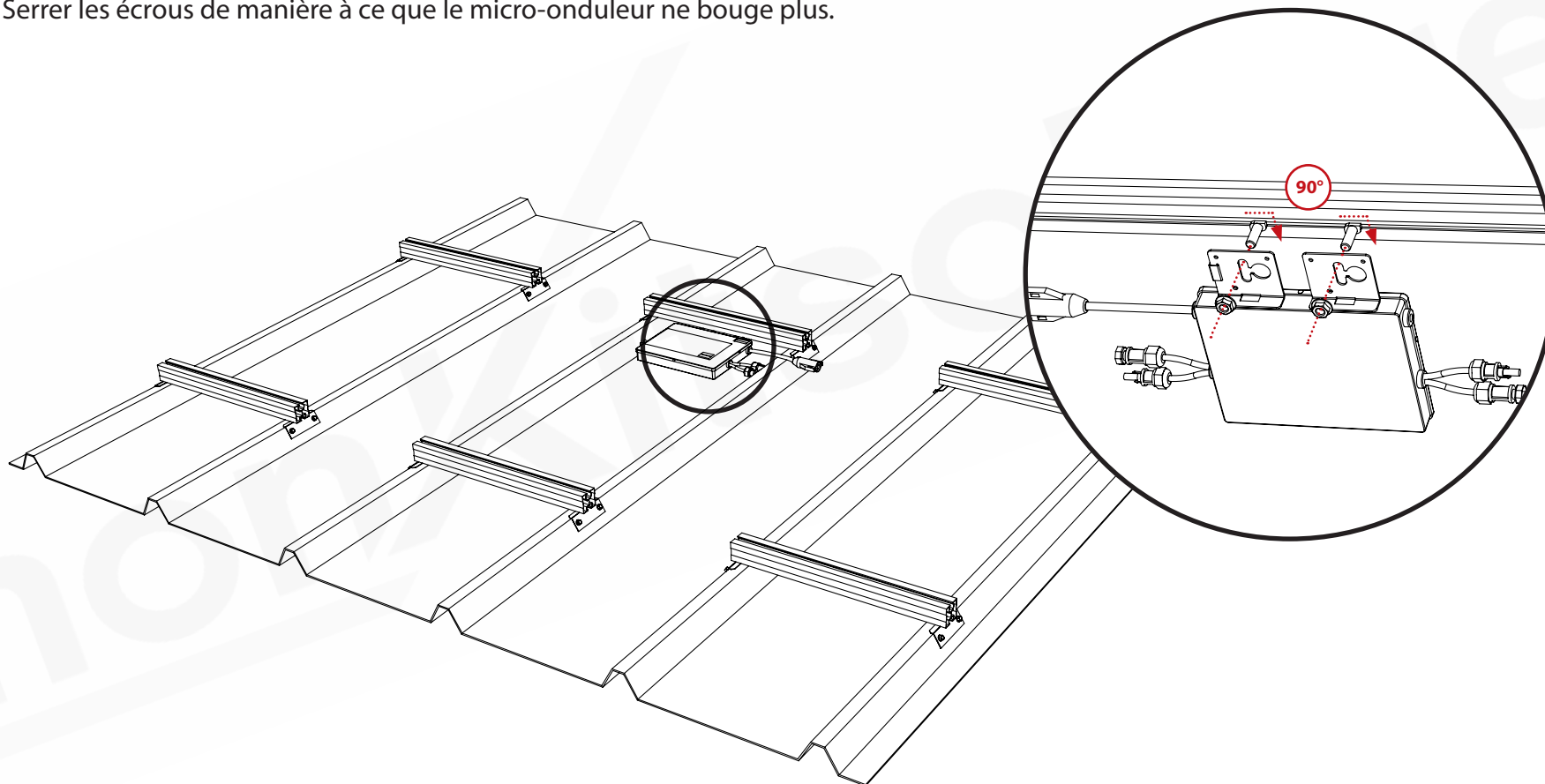


4

FIXATION DU MICRO-ONDULEUR

Avant de commencer cette étape, consulter le schéma de montage du micro-onduleur page suivante.

Faire coulisser les vis à tête marteau dans les profilés par le dessous.
Effectuer un quart de tour de manière à ce que les vis soient bloquées dans le profilé.
Serrer les écrous de manière à ce que le micro-onduleur ne bouge plus.



VISSERIE : 2 Vis M10 Tête marteau | 2 Écrous M10 Embase crantée

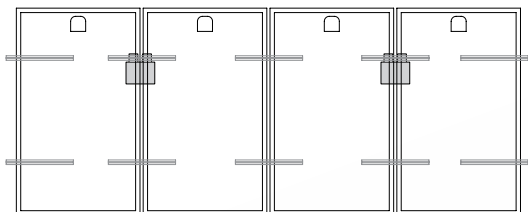
OUTILS : 1 Clé mixte M15 mm



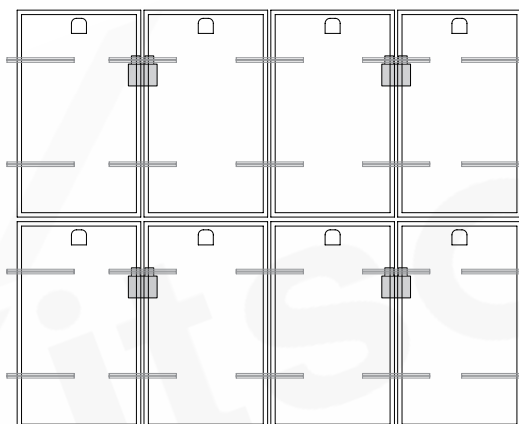
SCHEMA DE MONTAGE DU MICRO-ONDULEUR (en portrait et paysage)

MONTAGE PORTRAIT

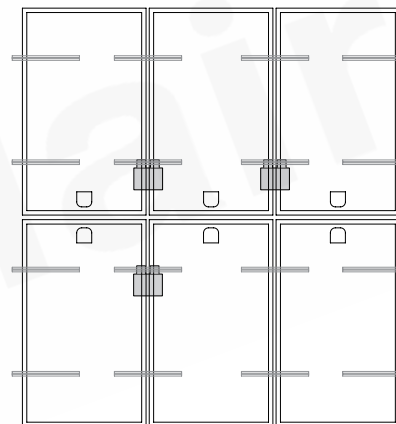
1 LIGNE PORTRAIT



2 LIGNES PORTRAIT

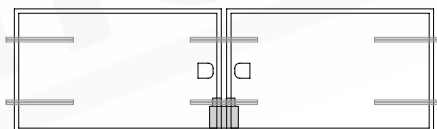


2 LIGNES PORTRAIT

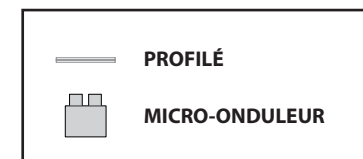
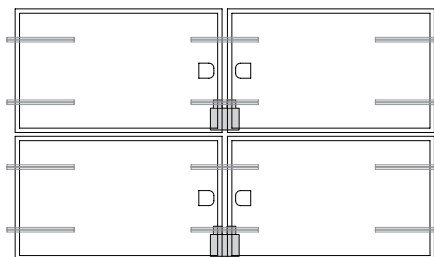


MONTAGE PAYSAGE

1 LIGNE PAYSAGE



2 LIGNES PAYSAGE



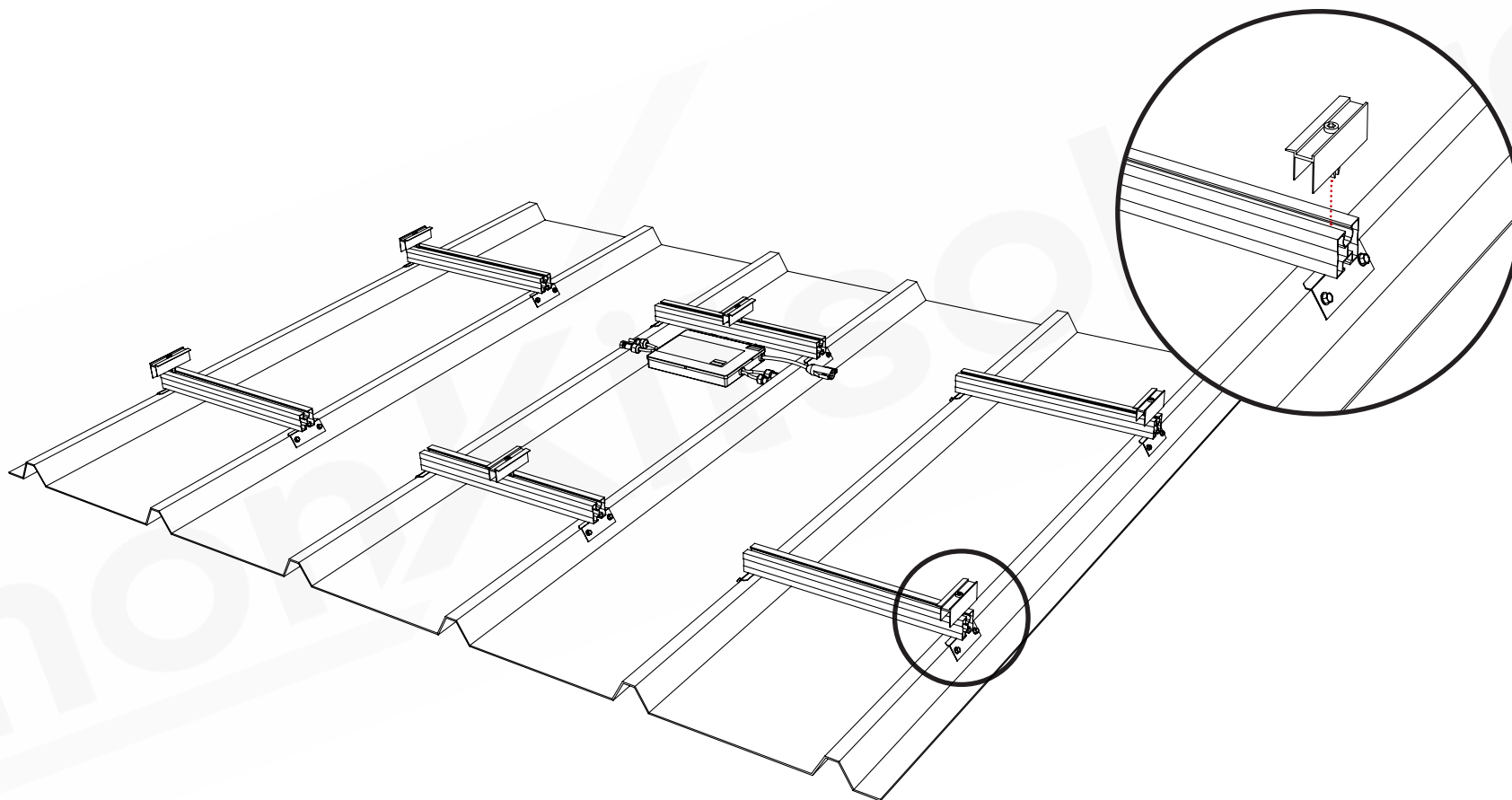
5

POSITIONNEMENT DES PINCES

Clipser les pinces terminales en bout de ligne et les pinces centrales au milieu des profilés.

Ne pas serrer les vis.

Les pinces terminales doivent être à 3 cm maximum de l'extrémité du profilé.



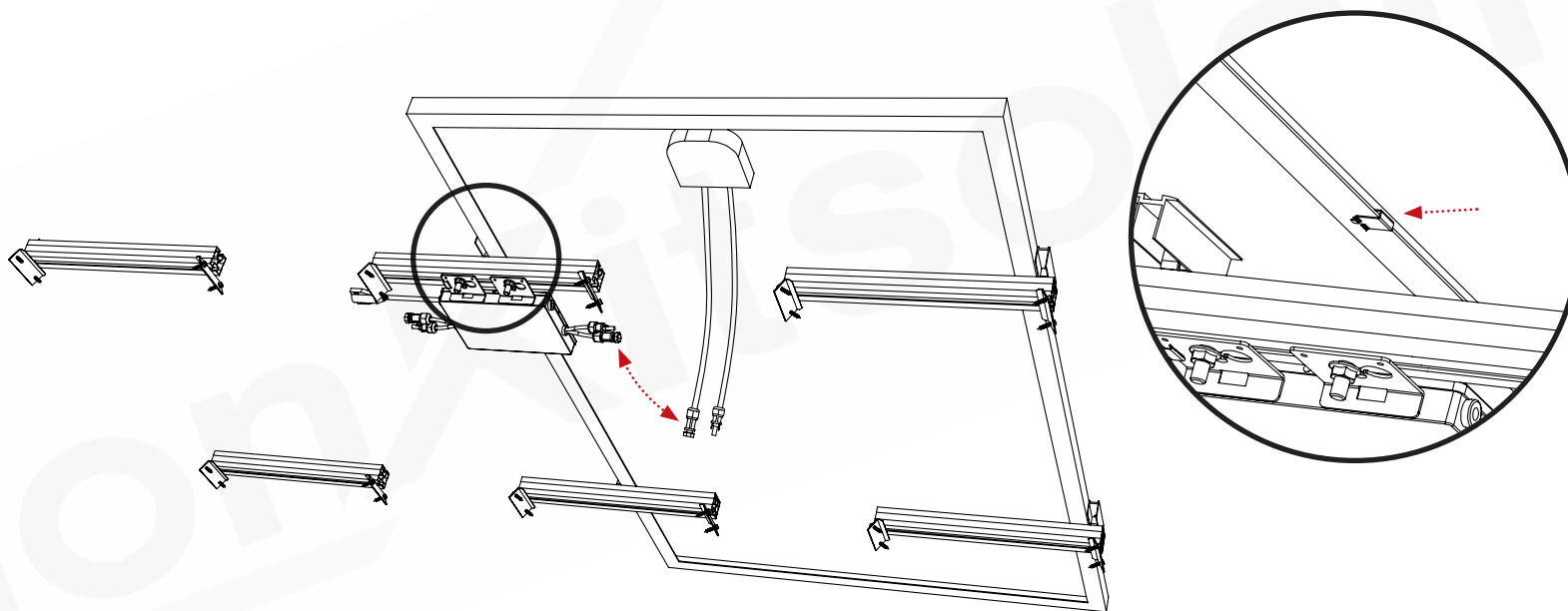
6

POSITIONNEMENT DES GRIFFES SUR LES PANNEAUX

Avant de poser les panneaux, placer la griffe de terre sur le cadre, de sorte à ce qu'elle soit coincée entre le profilé et le cadre du panneau. Il est important de placer une griffe sur chaque panneau.

Au moment de poser les panneaux sur les profilés, les connecter aux micro-onduleurs. Raccorder également les micro-onduleurs au câble AC bus au fur et à mesure que vous posez les panneaux comme sur le schéma étape 8.

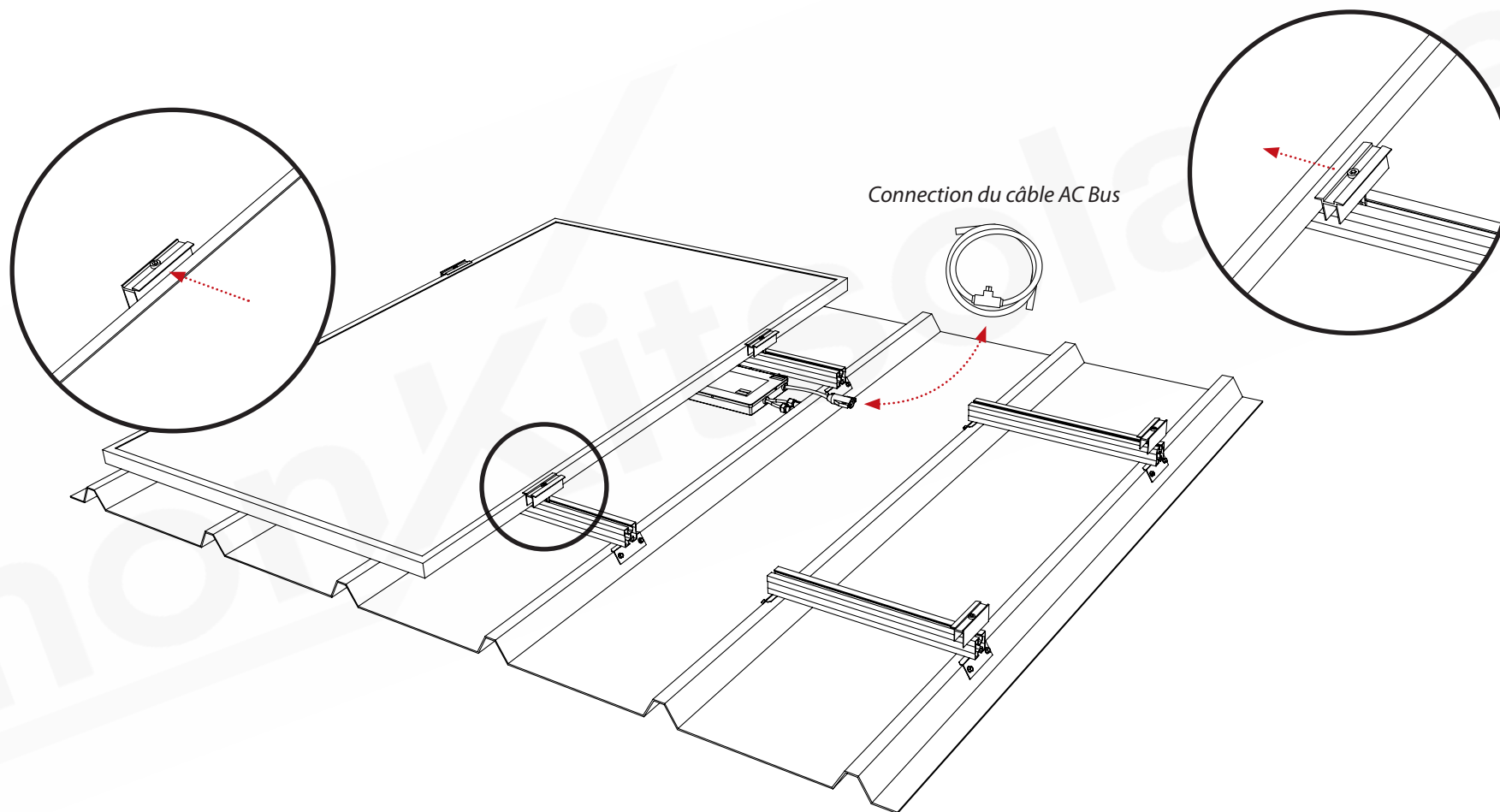
NB : Au moment de poser les panneaux sur les profilés, connecter les boîtiers de jonction des panneaux aux micro-onduleurs. Raccorder également les micro-onduleurs au câble AC bus au fur et à mesure que vous posez les panneaux comme sur le schéma étape 8.



7_A

FIXATION DES PANNEAUX PHOTOVOLTAÏQUES

Glisser un premier panneau vers les pinces terminales et serrer les vis de manière à ce que le panneau ne puisse plus bouger.
Faire coulisser les pinces centrales pour les caler contre le premier panneau (Ne pas visser avant d'avoir mis le deuxième panneau).

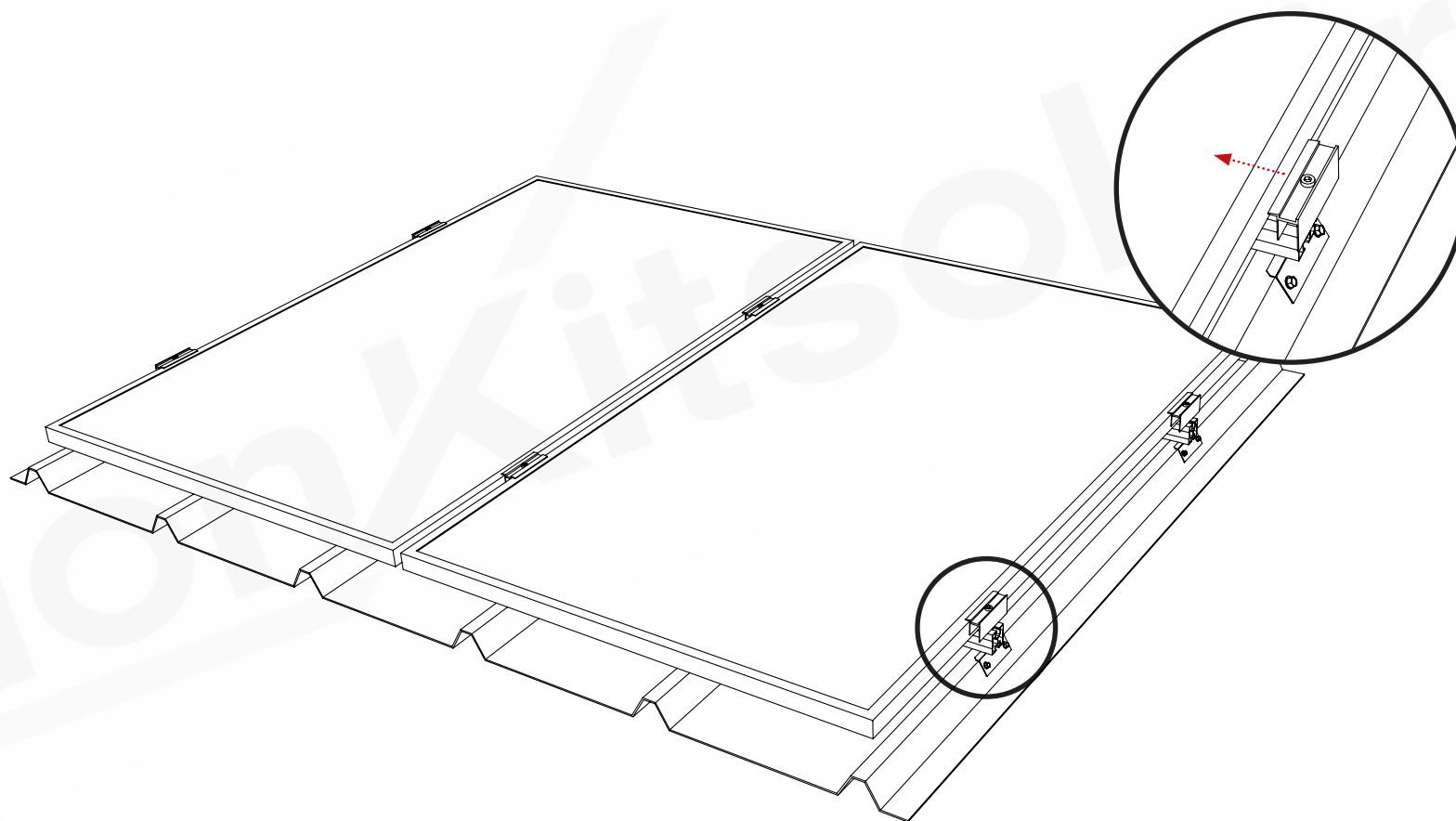


OUTILS : 1 Clé allen T40

7_B

FIXATION DES PANNEAUX PHOTOVOLTAÏQUES

Faire glisser le deuxième panneau jusqu'aux pinces centrales.
Serrer les vis des pinces centrales, puis une fois le deuxième panneau correctement positionné,
répéter l'opération pour les pinces terminales.
Connecter le 2ème panneau au micro-onduleur.



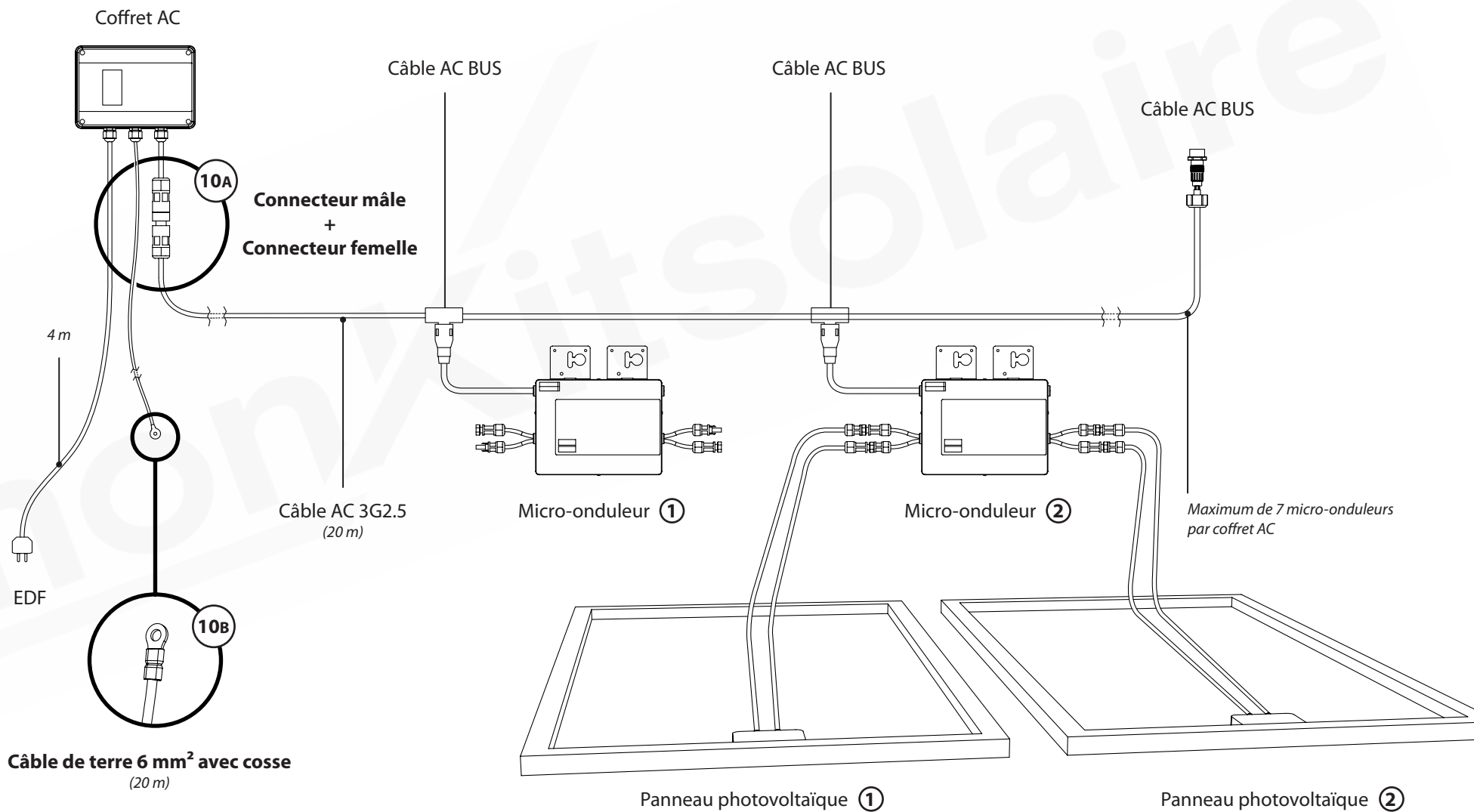
OUTILS : 1 Clé allen T40

8

BRANCHEMENT ELECTRIQUE (VOIR DETAILS PAGES SUIVANTES)

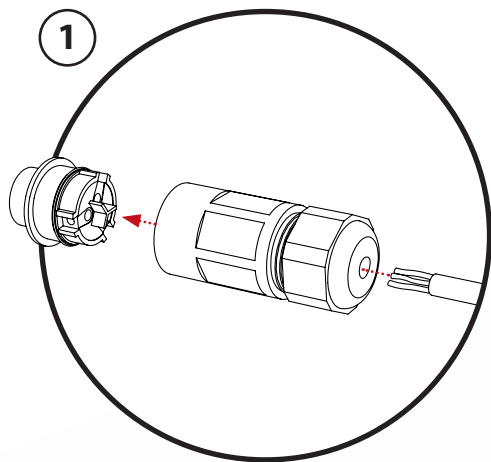
Une fois les panneaux installés, faire le raccordement électrique.

Choisir la longueur du câble AC 3G2.5 selon la configuration de votre installation et installer le connecteur APS femelle afin de pouvoir le raccorder au coffret (ne pas brancher le kit au réseau avant d'avoir fini l'installation).

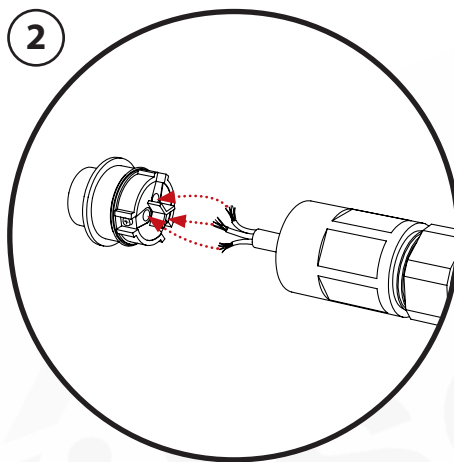


9

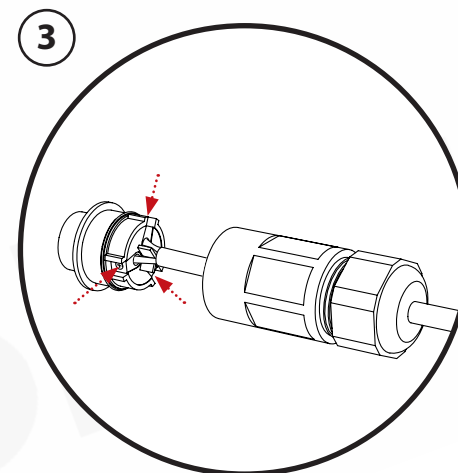
CONNEXION DU CONNECTEUR FEMELLE AU CONNECTEUR MÂLE



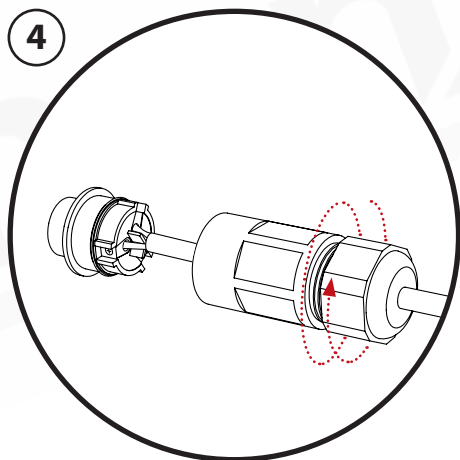
Dénuder la gaine du câble 3G2.5 sur 1,5cm et enfiler le capuchon du connecteur



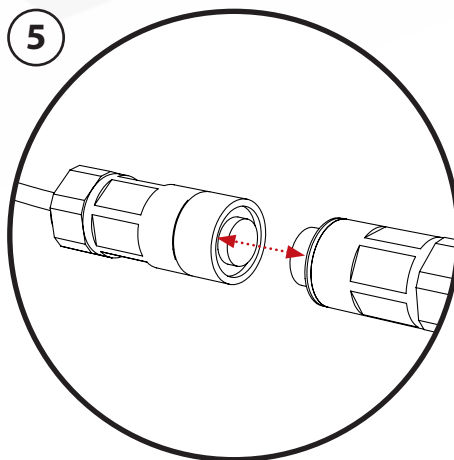
Dénuder les 3 fils sur environ 7mm et les glisser dans les trous comme suit: PE = terre (jaune/vert); N = neutre (bleu); L = phase (marron)



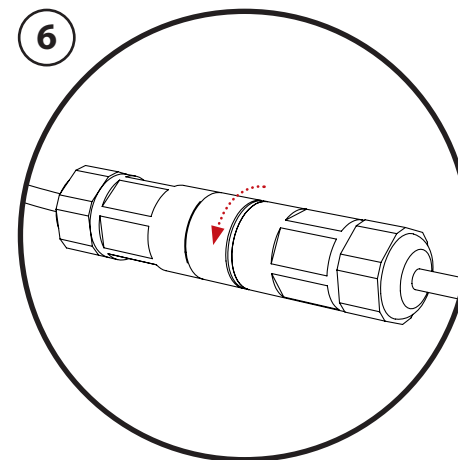
Serrer les petites vis au maximum pour bien pincer le cuivre



Serrer le capuchon du connecteur au maximum



Connecter le connecteur femelle au connecteur mâle du coffret AC



Verrouiller la connexion en tournant la partie mobile du connecteur femelle vers la position «LOCK» jusqu'à entendre le klik.

**Une fois l'installation totalement terminée,
vous pouvez brancher votre kit à la prise choisie.**

**NB : Les micro-onduleurs ne produisent que s'ils détectent le réseau électrique,
il est donc normal qu'ils clignotent rouge
tant que vous n'aurez pas branché le kit à la prise.**

GREEN IDEAS

117 bis, Rue Montgolfier

59100 ROUBAIX - France

monkitsolaire.fr

+33 3 59 89 74 00