

---

# **NOTICE DE MONTAGE TOITURE**

---

**Cette notice correspond à l'installation de deux panneaux solaires montés en portrait. Les étapes, sont néanmoins les mêmes, pour l'installation de plus de deux panneaux, en portrait et en paysage. Seules les quantités de matériel changent.**

Retrouvez les vidéos tutos de l'installation en scannant ces QR codes avec votre smartphone



Pose des rails  
sur toiture tuile



Installation  
des panneaux solaires



Fixation  
du micro-onduleur

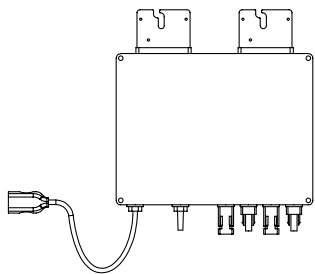


Raccordement  
coffret de protection

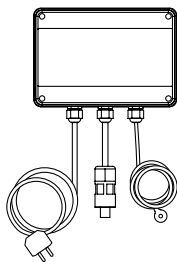


Raccordement  
tableau électrique

# MATÉRIELS



Micro-onduleur  
(x1)



Coffret AC 3kW précâblé  
(x1)



Connecteur femelle  
(x1)



Cosse  
(x1)



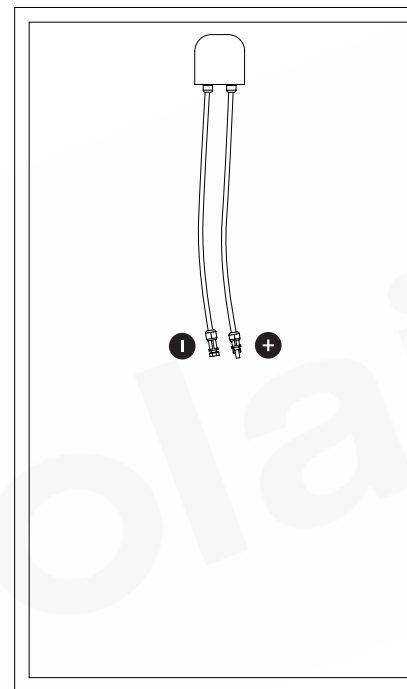
Serre câble  
(x6)



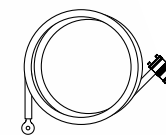
Terragrif  
(x2)



Profilé  
(x4)



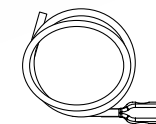
Panneau photovoltaïque  
(x2)



Connecteur de dérivation  
(x2)



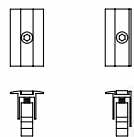
Embout plastique  
(x4)



Câble AC Bus  
+ câble 3G2.5 20m  
(x1)

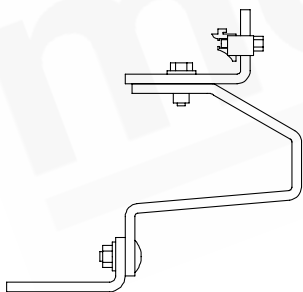


Connecteur  
(x2)



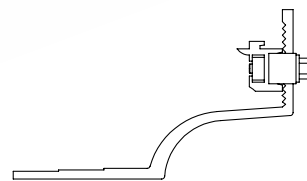
Pincettes centrale et terminale  
(x2) (x4)

## FIXATION TUILE PLATE

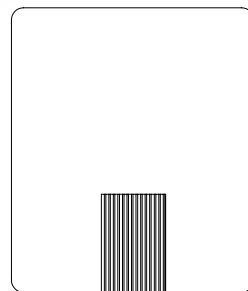


Crochet tuile  
(x6)

## FIXATION TUILE ARDOISE



Crochet d'ardoise  
(x6)



Ardoise de remplacement  
(x6)

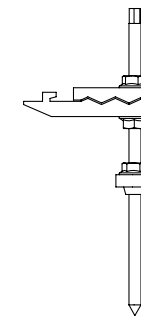


Clous  
(x12)



Bande d'étanchéité  
(x6)

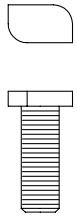
## FIXATION TÔLE ONDULÉE



Vis double filetage et plaque  
de montage kliktop  
(x6)

# VISSERIE

Vis M10  
Tête marteau  
(x2)



Écrou M10  
Embase crantée  
(x2)



Vis M8  
Autoforeuse  
(x5)



Vis à bois  
8 mm  
(x12)



*Pour fixation du micro-onduleur sur le DESSOUS du profilé*

*Pour fixation du micro-onduleur sur le DESSUS du profilé  
et fixation du câble de terre*

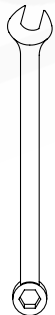
*Pour crochets ardoise et crochets tuile*

# OUTILS (non fournis)

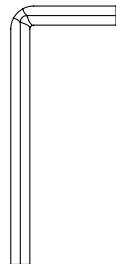
CLÉ MIXTE M15



CLÉ MIXTE M13



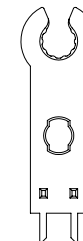
CLÉ ALLEN T40



VISSEUSE  
avec porte embout 8 mm

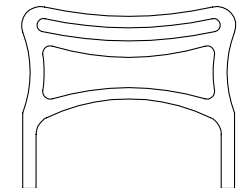


OUTIL DE DÉCONNEXION MC4  
(fourni)



*Permet de déconnecter plus facilement  
les panneaux des micro-onduleurs*

OUTIL DE DÉCONNEXION AC  
(fourni)



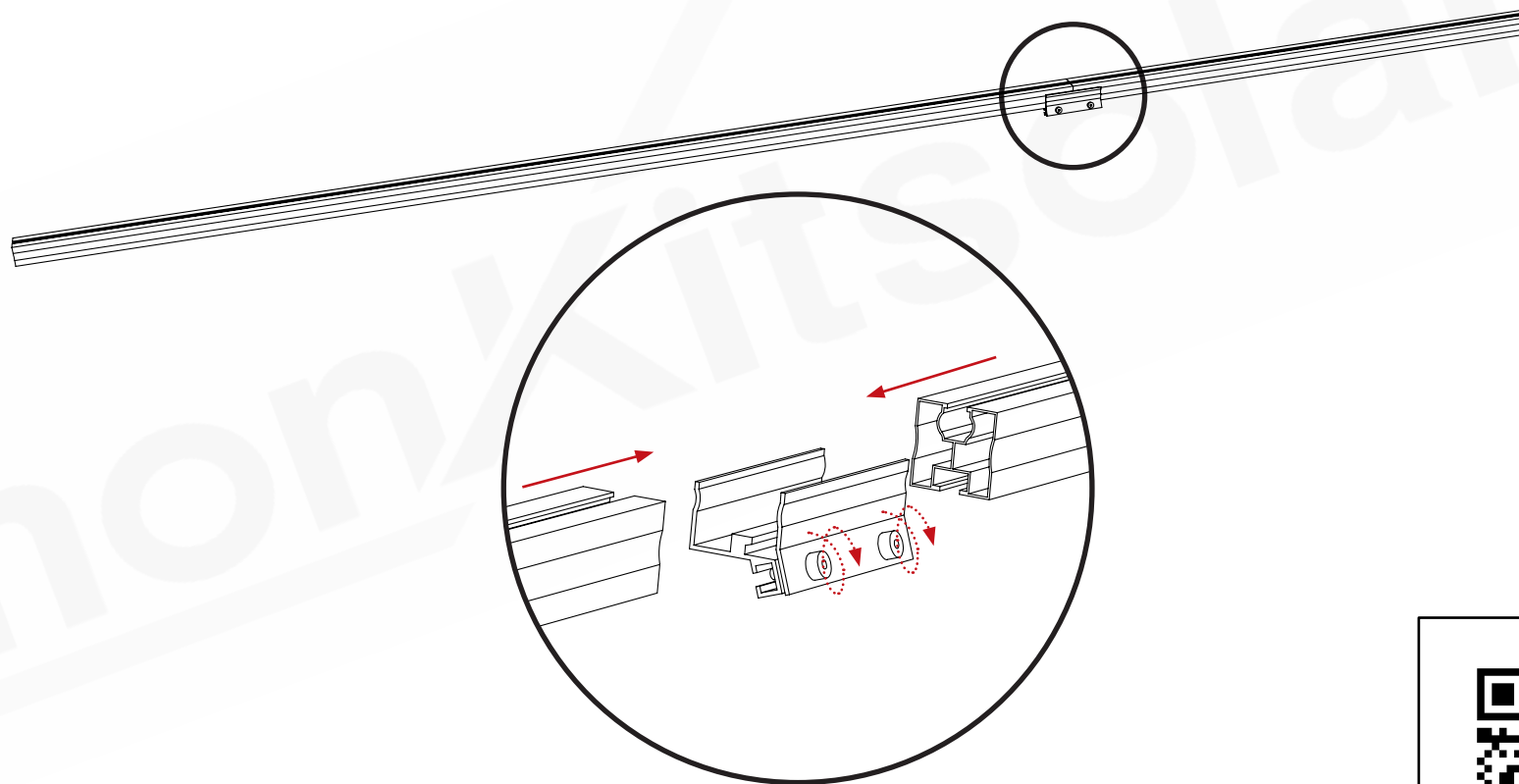
*Permet de déconnecter plus facilement  
les micro-onduleurs du câble bus*

1

## ASSEMBLAGE DES PROFILÉS *(avant de monter sur le toit)*

*Avant de commencer cette étape, consulter le schéma de montage des profilés page suivante.*

Assembler les profilés entre eux avec les connecteurs extérieurs puis serrer les vis.  
Les profilés vous serviront de gabarit pour vérifier l'alignement de vos crochets sur la toiture.



**VISSERIE** : Les deux vis sont intégrées au connecteur

**OUTILS** : 1 Clé allen T40



Scannez ce code pour voir  
la vidéo de cette opération



# SCHEMA DE MONTAGE DES PROFILÉS (en portrait et paysage)

## MONTAGE PORTRAIT

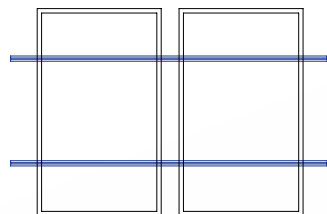


1050 mm

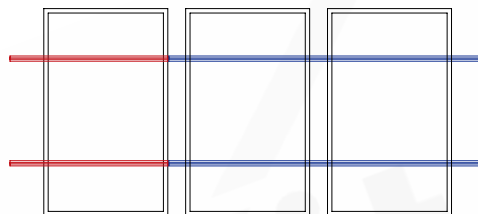


2100 mm

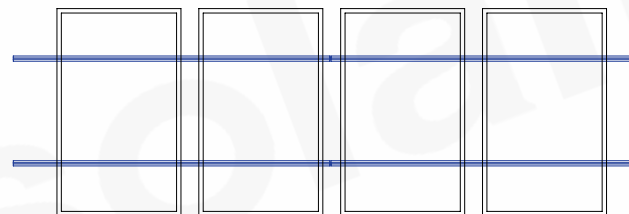
2 PANNEAUX PORTRAIT  
2100



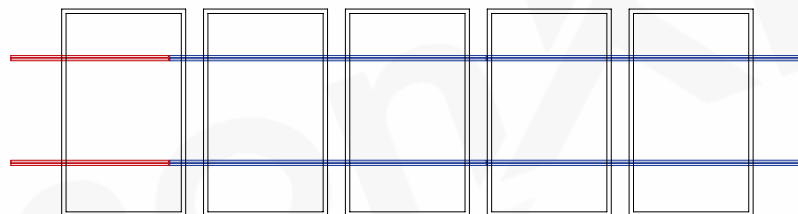
3 PANNEAUX PORTRAIT  
1050 + 2100



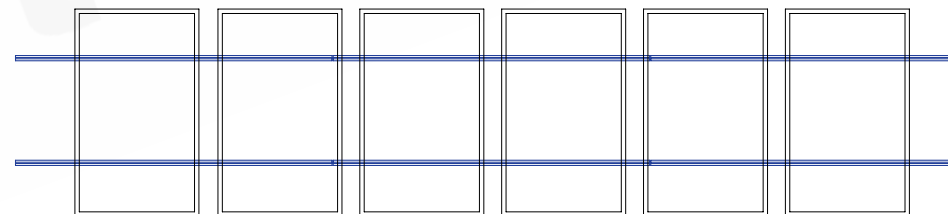
4 PANNEAUX PORTRAIT  
2100 + 2100



5 PANNEAUX PORTRAIT  
1050 + 2100 + 2100



6 PANNEAUX PORTRAIT  
2100 + 2100 + 2100

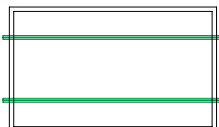


## MONTAGE PAYSAGE



1710 mm

PANNEAU PAYSAGE  
1710



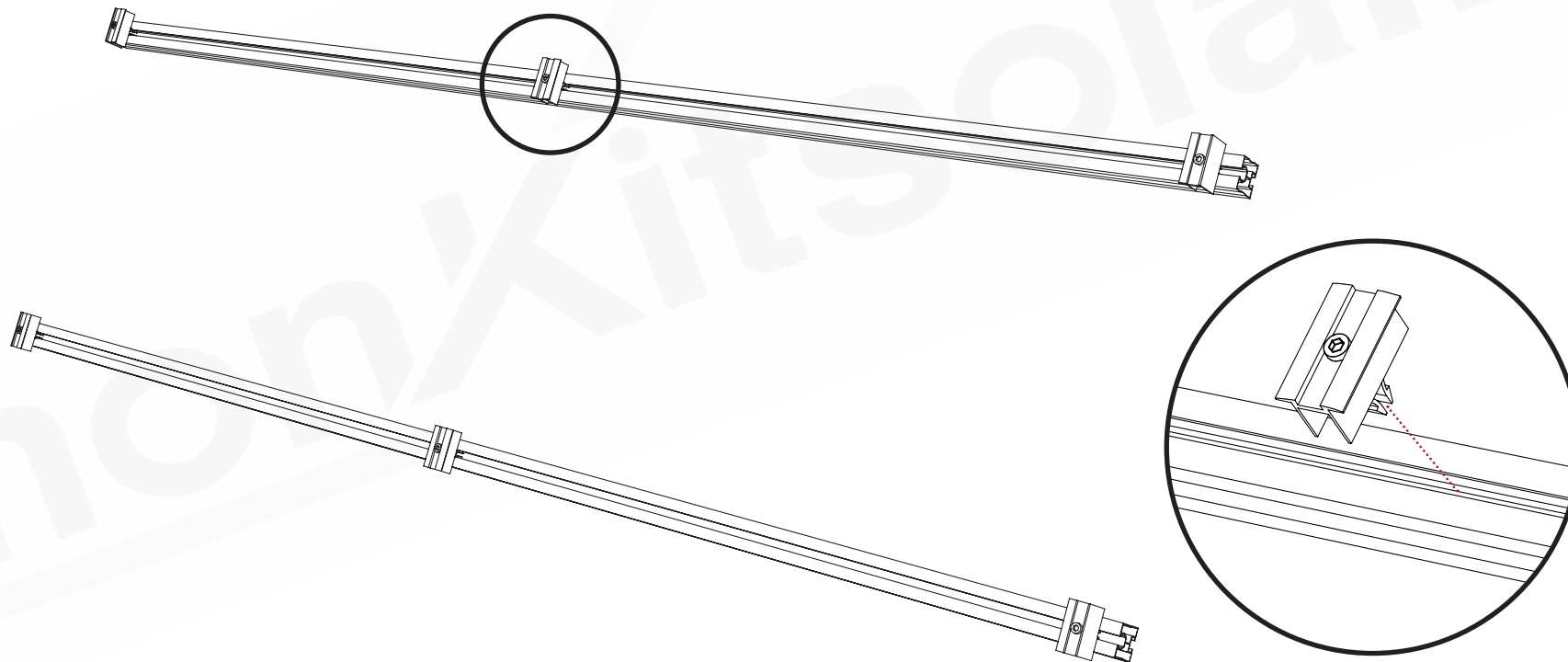
**2**

## POSITIONNEMENT DES PINCES DE FIXATION DES PANNEAUX *(avant de monter sur le toit)*

Clipser les pinces terminales en bout de ligne et les pinces centrales au milieu des rails et les répartir de manière équidistante.

Ne pas serrer les vis dans un premier temps.

Les pinces terminales doivent être à 3 cm minimum de l'extrémité du rail.





## POSITIONNEMENT DES CROCHETS

Choisir la position de montage des panneaux photovoltaïques sur la toiture en fonction de l'emplacement des chevrons.  
Les panneaux sont fixés sur des profilés en aluminium situés au 1/3 et 2/3 des panneaux.  
Les profilés sont fixés à la charpente grâce à des crochets de toit.

*MonKitSolaire fournit toujours des crochets supplémentaires dans ses kits pour les toitures particulières, vous pouvez choisir de les installer ou non.*

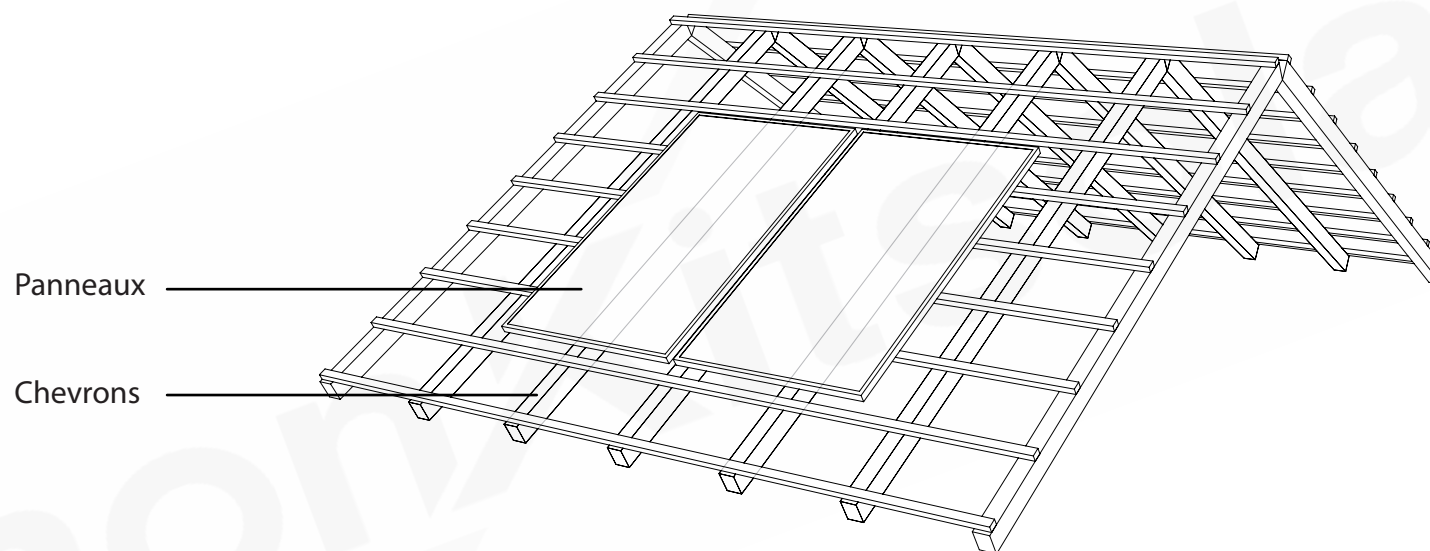
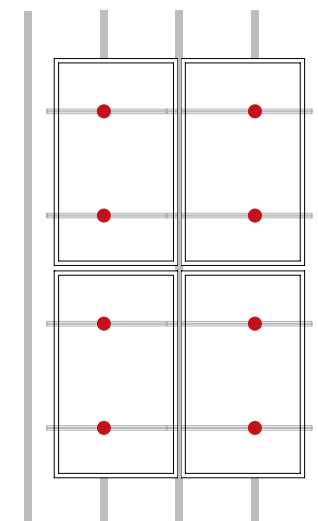
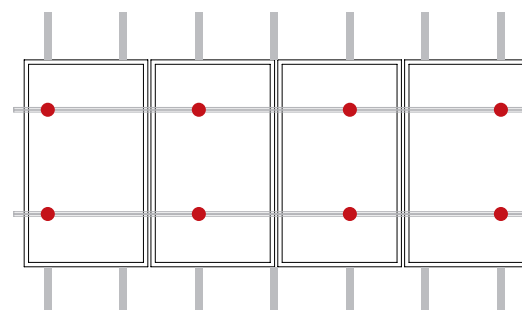
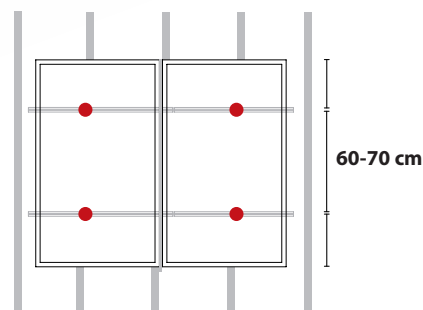
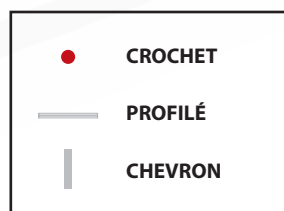


Schéma d'implantation des crochets :





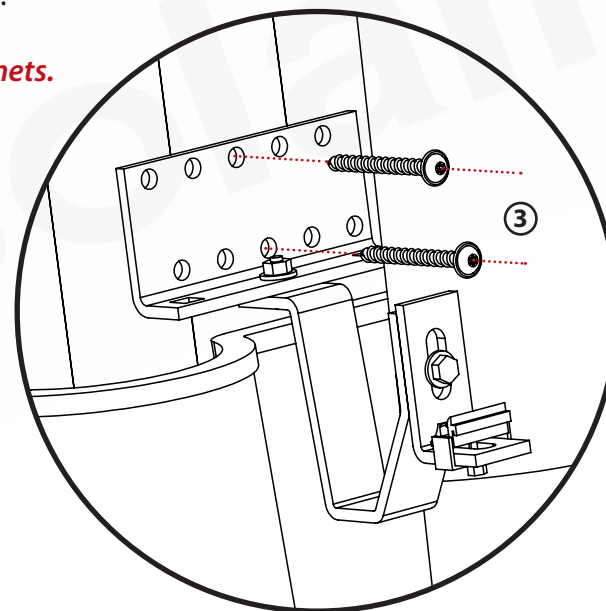
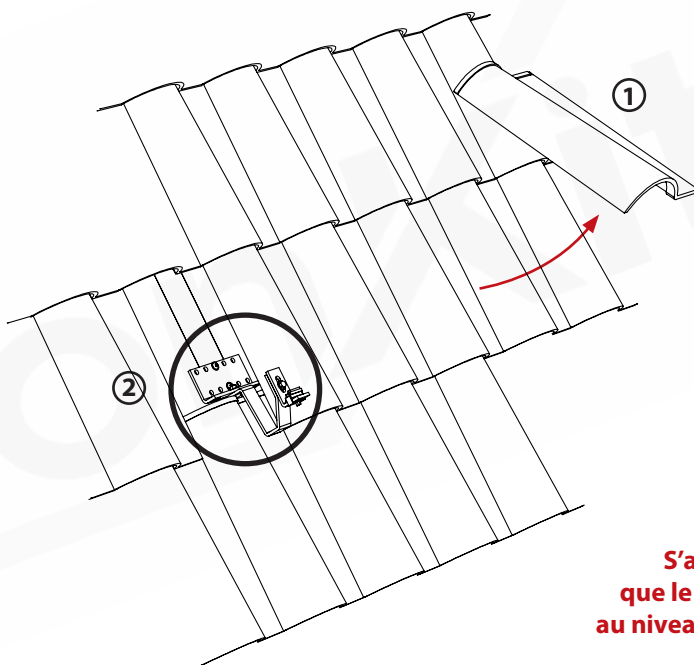
# 3

## FIXATION DES CROCHETS DE TOIT - TUILE PLATE / ROMANE / MÉCANIQUE

*La pose des crochets sur tuile peut nécessiter, dans certains cas, le meulage des tuiles. Pour plus de précision, scannez le QR en bas de page pour visualiser notre vidéo de montage.*

- ① Soulever la tuile de couverture.
- ② Poser le crochet de toit sur le chevron, il vous est possible d'ajuster la position du crochet sur le chevron par rapport à la position de vos tuiles. Vous pouvez aussi régler la hauteur du crochet afin de respecter les 5 mm de distance du crochet par rapport à la tuile.
- ③ Visser à fond le crochet de toit avec 2 vis à bois 8 mm. Si vous n'arrivez pas à visser directement sur le chevron, pré-percer avec une mèche à bois de 6 mm. Reposer la tuile de couverture.

*Astuce : Utiliser le profilé assemblé pour vérifier le bon alignement des crochets.*



**S'assurer avant fixation  
que le crochet ne se trouve pas  
au niveau du connecteur extérieur.**



**VISSERIE :** 2 Vis à Bois 8 mm

**OUTILS :** 1 Visseuse avec porte-embouts (embout 8 mm)



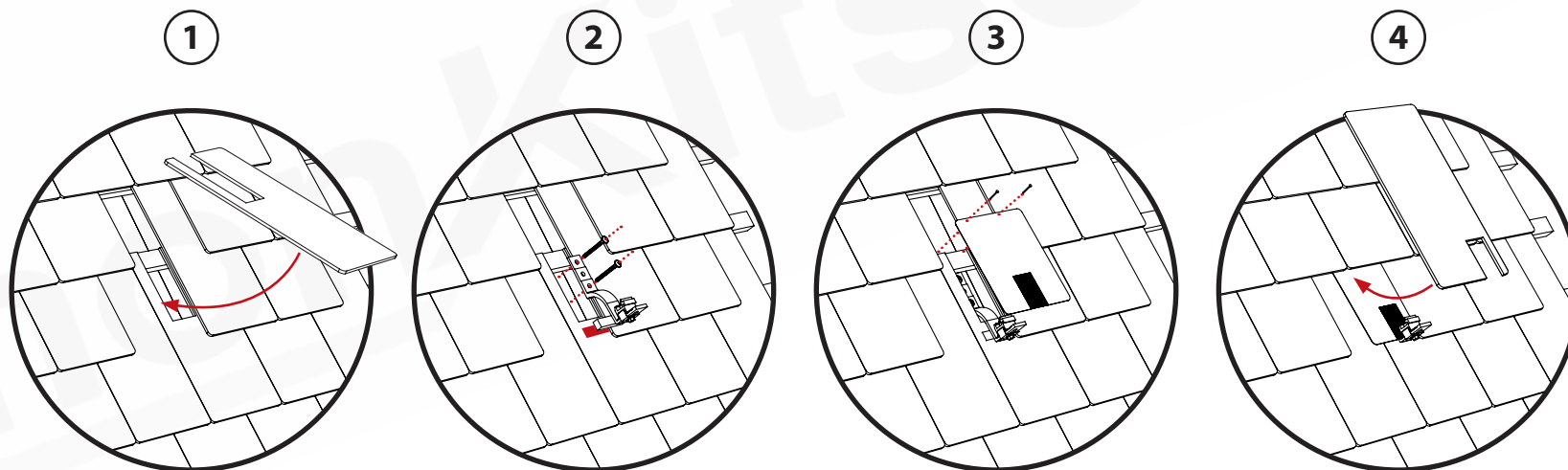
Scannez ce code pour voir  
la vidéo de cette opération

# 3

## FIXATION DES CROCHETS DE TOIT - ARDOISE

- ① Retirer les ardoises nécessaires et découper le bardeau afin de pouvoir poser le crochet sur le chevron.
- ② Coller la bande d'étanchéité sur la surface propre et sèche de l'ardoise, située en dessous du crochet.  
Placer le crochet de toit sur le chevron.  
Fixer le crochet au chevron à l'aide des vis a bois.
- ③ Enlever la membrane de protection du ruban adhésif de la plaque Slate et la glisser sous la partie réglable du crochet. Presser sur la plaque au niveau du ruban adhésif afin que celui-ci colle à l'ardoise sous-jacente.  
La partie ondulée de la plaque prend la forme du crochet.  
Fixer le haut de la plaque avec les clous.
- ④ Découper le bardeau de couverture afin de venir recouvrir le crochet et la plaque Slate.

*Astuce : Utiliser le profilé assemblé pour vérifier le bon alignement des crochets.*



**VISSERIE :** 2 Vis à bois 8 x 80 mm

**OUTILS :** 1 Visseuse avec porte-embouts

# 3

## FIXATION DES CROCHETS DE TOIT - TÔLE ONDULÉE / FIBROCIMENT

① Une fois les chevrons localisés, pré-percer les points de fixation dans la partie la plus haute de la tôle ondulée.

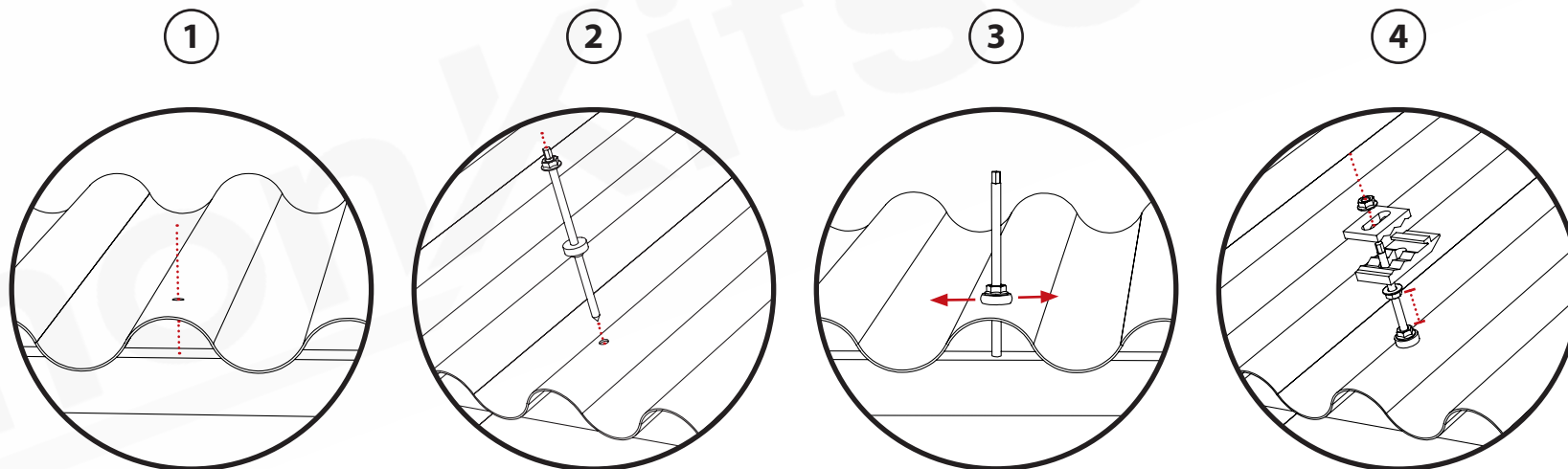
*Astuce : repérer les vis de fixation déjà présentes sur la tôle ondulée pour vous aider à trouver les chevrons.*

② Visser les vis à double filetage.

③ Serrer les joints d'étanchéité en caoutchouc EPDM avec les écrous jusqu'à ce que les joints soit légèrement comprimés.

④ Monter les embouts Klicktop entre deux écrous sur les tiges filetées, en faisant attention de laisser entre 4 et 5 cm entre les embouts et la tôle. Le serrage interviendra une fois que les rails seront positionnés sur les crochets.

*Astuce : Utiliser le profilé assemblé pour vérifier le bon alignement des crochets.*



**VISSERIE :** 4 Vis double filetage | 4 embouts klicktop

**OUTILS :** 1 Perceuse | 1 Clé mixte M15 mm

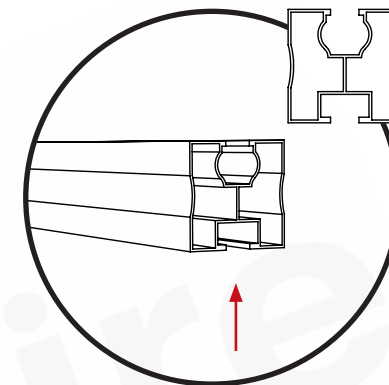
# 4

## FIXATION DES PROFILÉS SUR LES CROCHETS

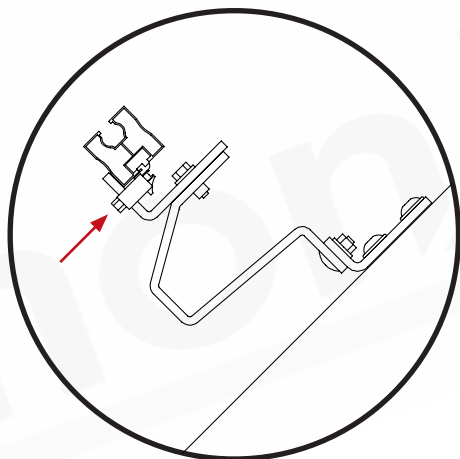
*Astuce : avant cette étape, vous pouvez fixer les micro-onduleurs sur les profilés (étape 5).*

*Attention, le profilé deviendra plus lourd à manipuler.*

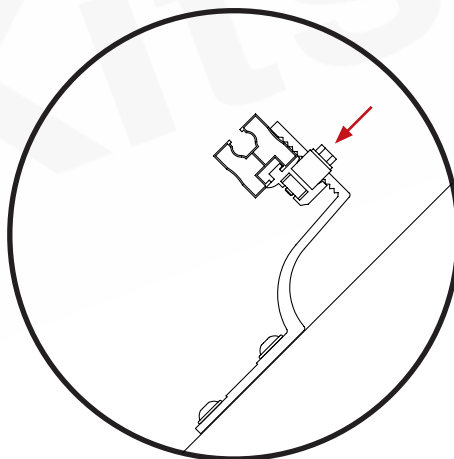
Emboîter le profilé sur les crochets (partie carrée vers le crochet)  
Serrer les vis des crochets de manière à ce que le profilé ne bouge plus.



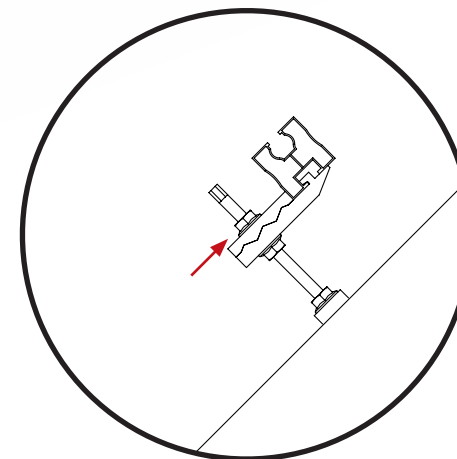
TUILE PLATE



TUILE ARDOISE



TÔLE ONDULÉE



**OUTILS :** 1 Clé Allen T40

# 5

## FIXATION DU MICRO-ONDULEUR

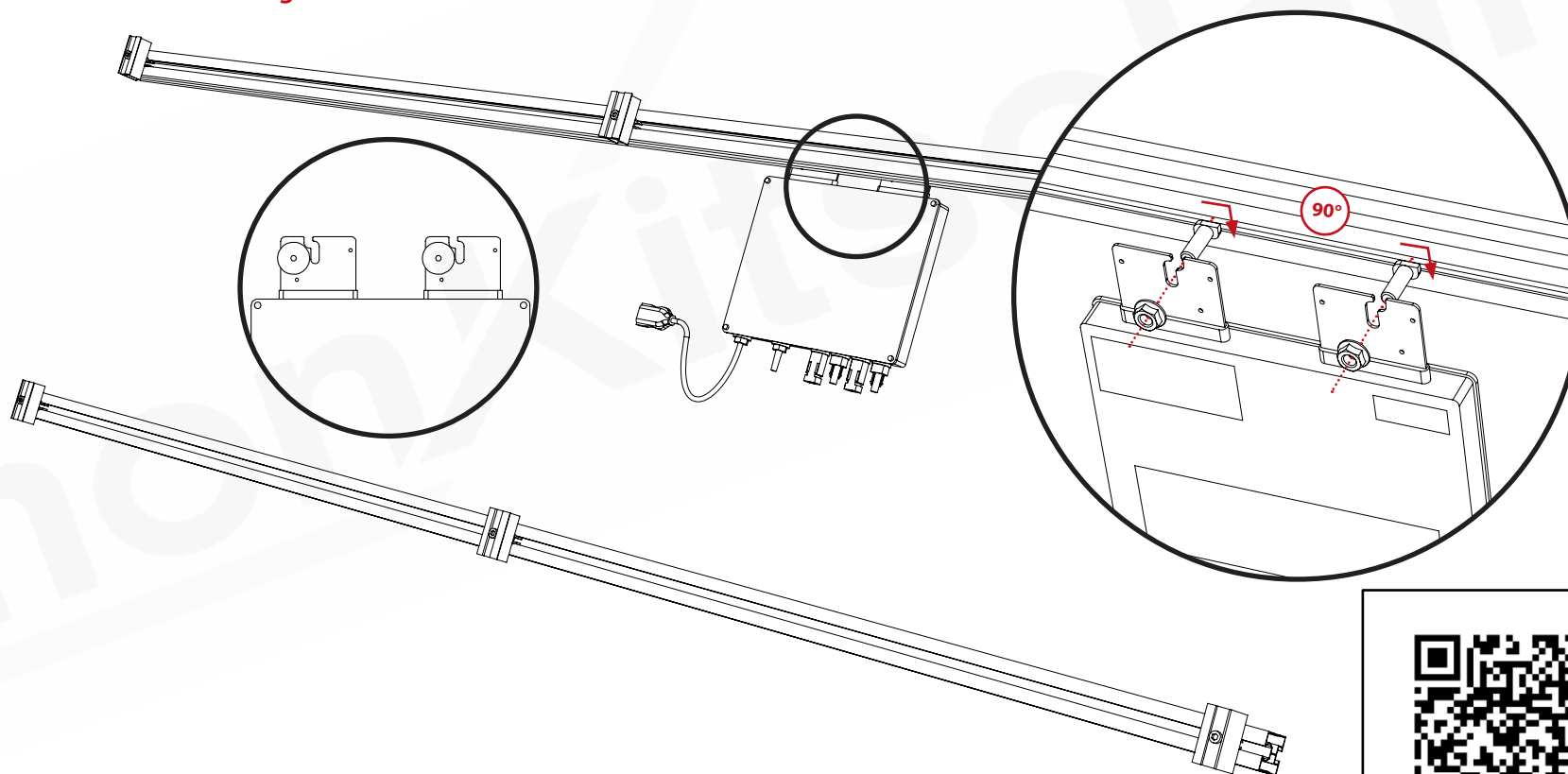
*Avant de commencer cette étape, consulter le schéma de montage du micro-onduleur page suivante.*

Faire coulisser les vis à tête marteau dans les rails par le dessous.

Effectuer un quart de tour de manière à ce que les vis soient bloquées dans le rail.

Placer le micro-onduleur griffe vers le profilé (cette griffe permet de griffer le profilé et d'assurer la mise à la terre du système)

*Astuce : Si vous n'avez pas assez d'espace sous le rail, vous pouvez aussi fixer le micro-onduleur sur le dessus du rail à l'aide des vis autoforeuses également fournies.*



**VISSERIE :** 2 Vis M10 Tête marteau | 2 Écrous M10 Embase crantée

**OUTILS :** 1 Clé mixte M15 mm



Scannez ce code pour voir la vidéo de cette opération

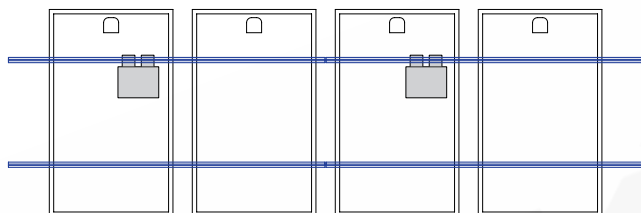


# SCHEMA DE MONTAGE DU MICRO-ONDULEUR (en portrait et paysage)

Ne pas positionner les micro-onduleurs entre les panneaux car ils ne doivent pas être exposés directement au soleil.

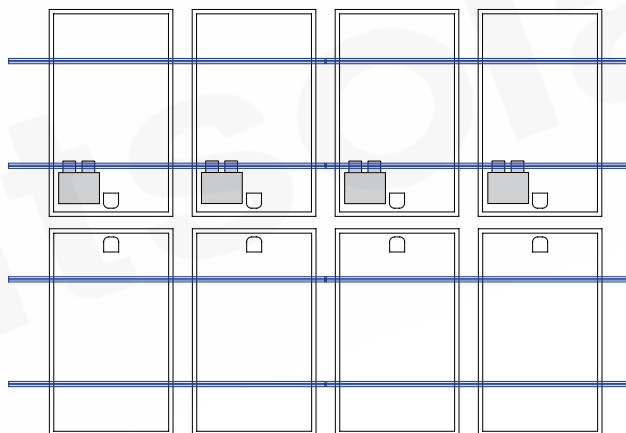
## LIGNES PORTRAIT

1 LIGNE PORTRAIT



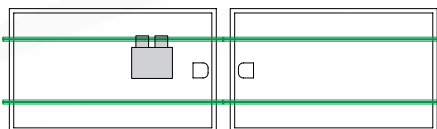
2 LIGNES PORTRAIT

*Astuce : dans cette configuration, veiller à positionner les panneaux de sorte à ce que leur boîtier de jonction soit au plus proche du micro-onduleur.*

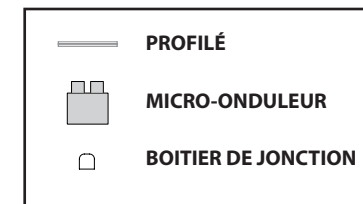
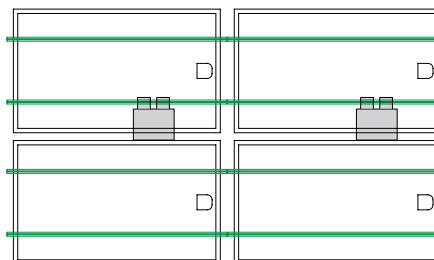


## LIGNES PAYSAGE

PANNEAU PAYSAGE



PANNEAU PAYSAGE

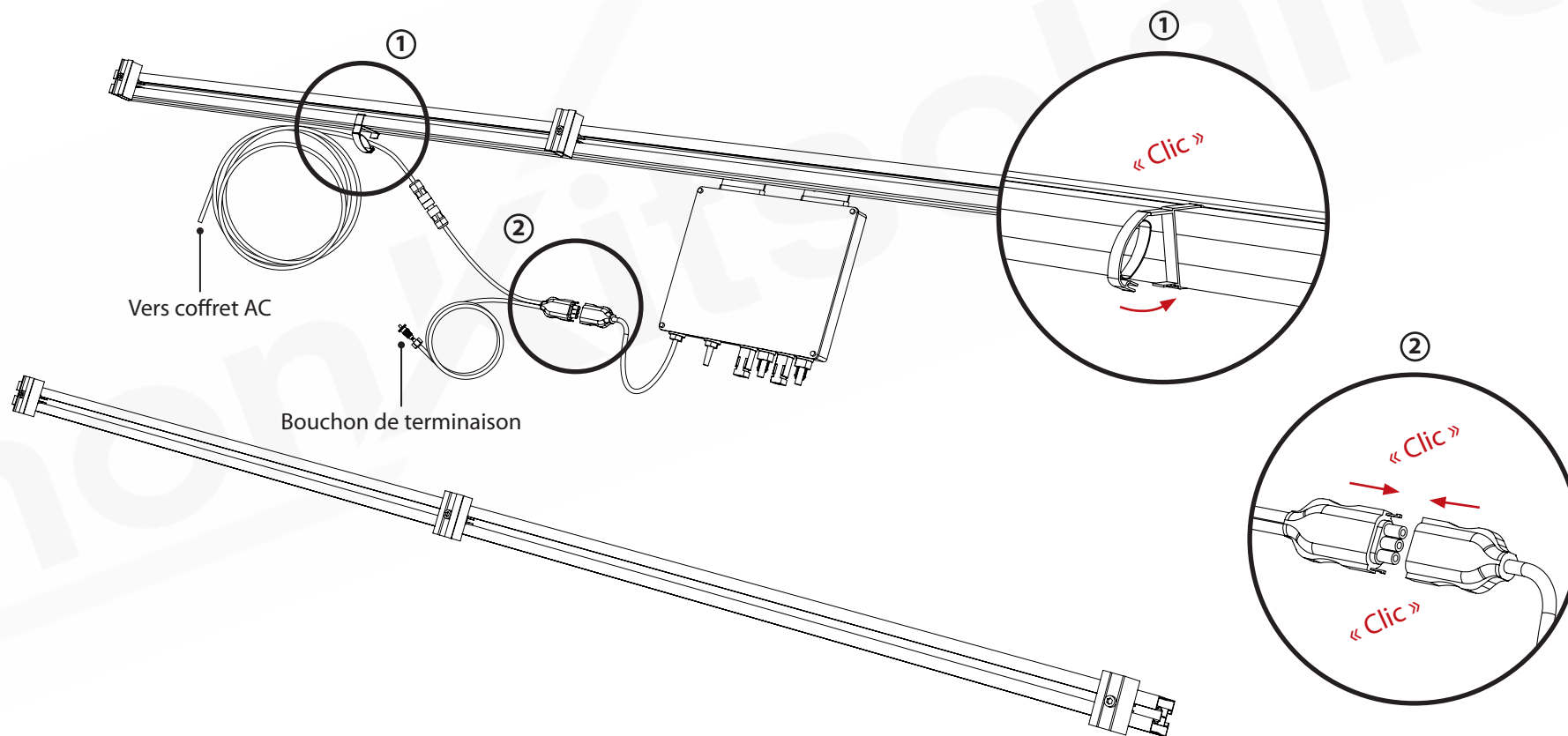


# 6

## RACCORDEMENT DU MICRO-ONDULEUR

- ① Utiliser les serres câbles pour attacher le câble bus au profilé de fixation et éviter qu'il ne traîne sur la toiture. Vous pouvez enrouler le câble sur lui même : clipser le serre câble sur rail, faire passer le câble bus à l'intérieur et le refermer.
- ② Raccorder les micro-onduleurs au câble bus . Veillez à bien clipser les connecteurs jusqu'à entendre « clic » de chaque côté du connecteur. Une fois le micro-onduleur connecté au câble bus, tirer sur la connexion pour vérifier que le micro-onduleur est solidement branché.

**Astuce :** Si vous souhaitez ajouter des panneaux par la suite. Placer le bouchon de terminaison du câble bus du côté où vous souhaitez rajouter vos panneaux. Un outil de déconnexion vous est fourni pour déconnecter facilement les micro-onduleurs du câble bus si besoin.



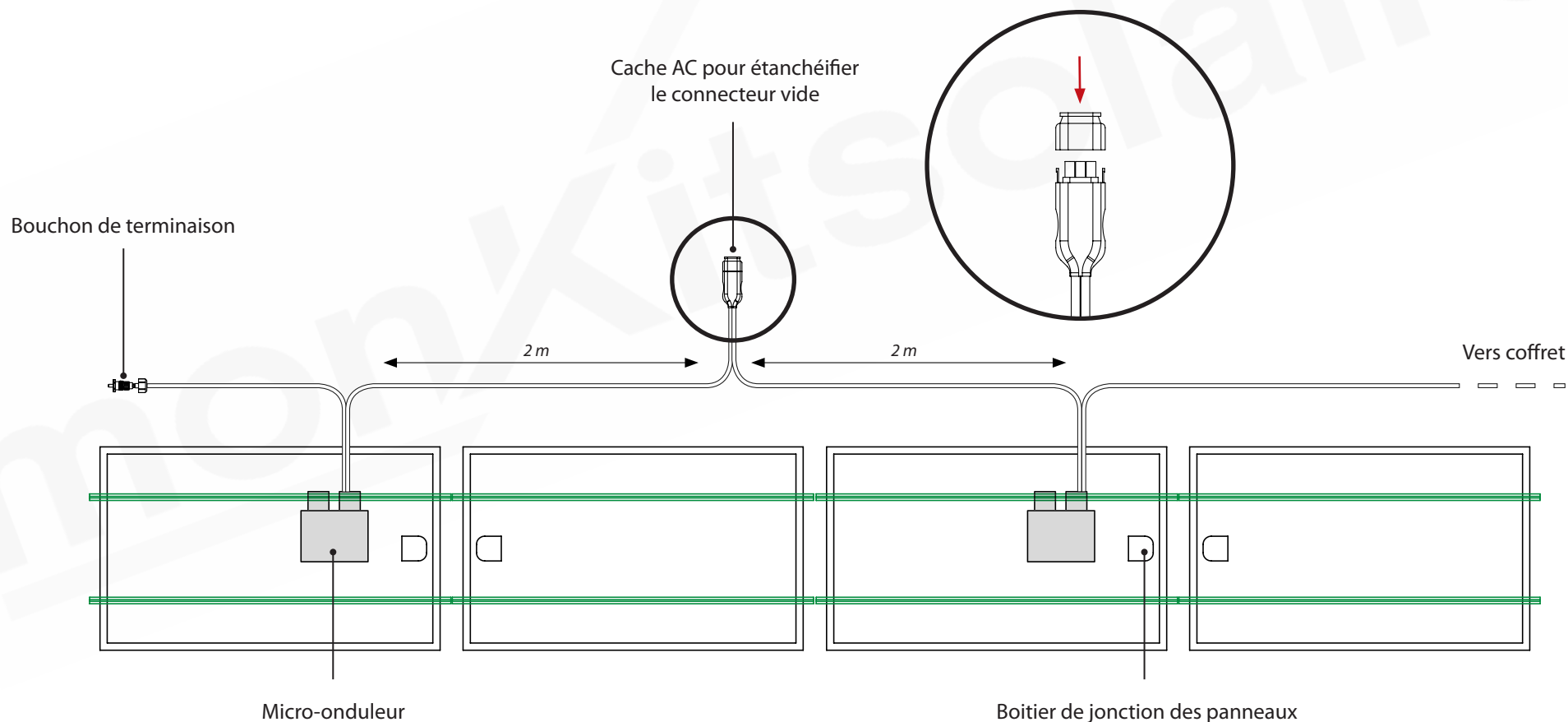
VISSERIE : 2 Serre-câbles 6



## CAS PARTICULIER : installation avec plusieurs champs photovoltaïques ou installation en paysage

Les connecteurs du câble bus sont espacés de 2 m. Il peut cependant arriver dans certaines configurations que vos micro-onduleurs soient espacés de plus de 2 m. Dans ce cas-là, MontKitSolaire vous livre un câble bus avec un ou des connecteurs AC supplémentaires auxquels vous ne vous connecterez pas de micro-onduleur afin d'avoir 4 m de longueur de câble.

Placer les caches AC sur ces connecteurs non utilisés pour les étanchéifier.



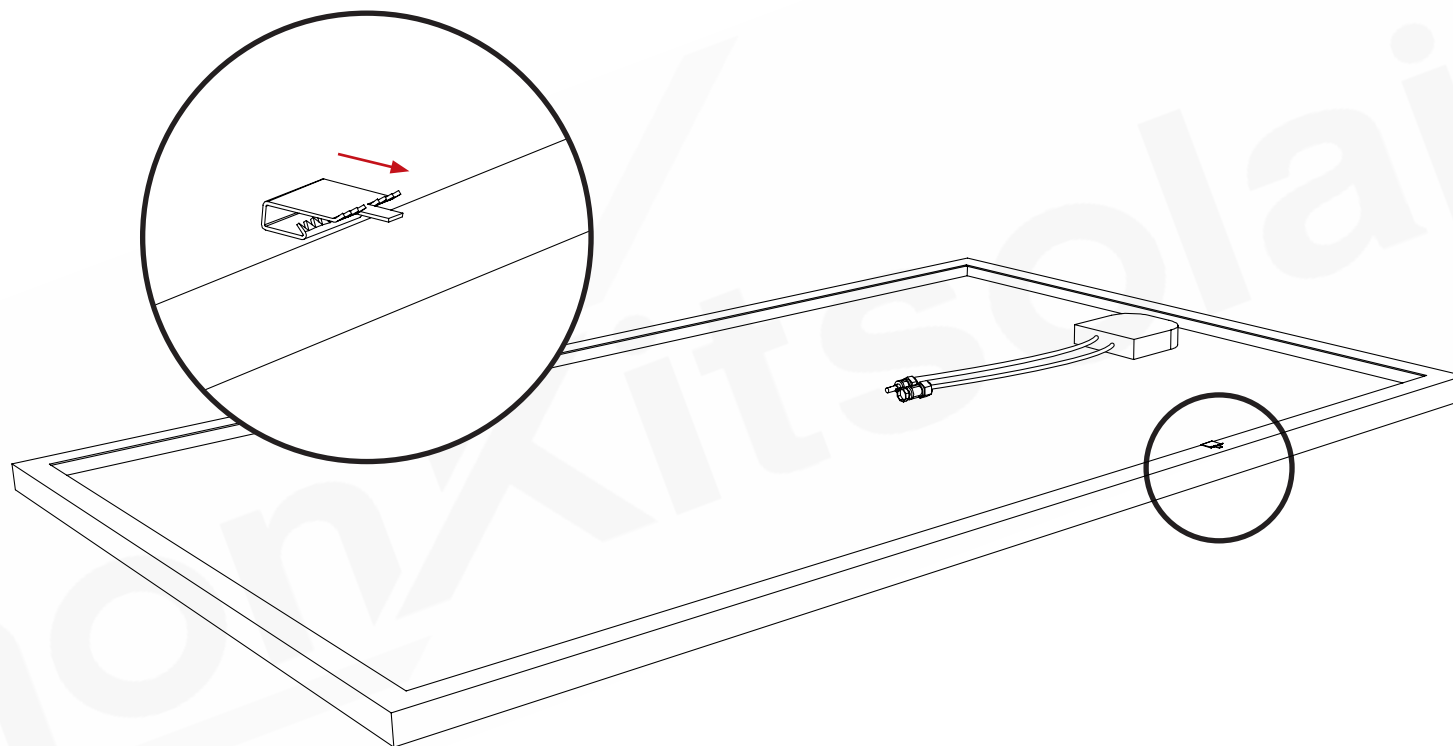


# 7

## POSITIONNEMENT DES GRIFFES SUR LES PANNEAUX

Avant de poser les panneaux, placer la griffe de mise à la terre sur le retour du cadre du panneau, de sorte à ce qu'une fois le panneau posé sur les profilés, la griffe vienne griffer à la fois le cadre du panneau et le profilé de fixation.

Il est important de placer une griffe sur chaque panneau.



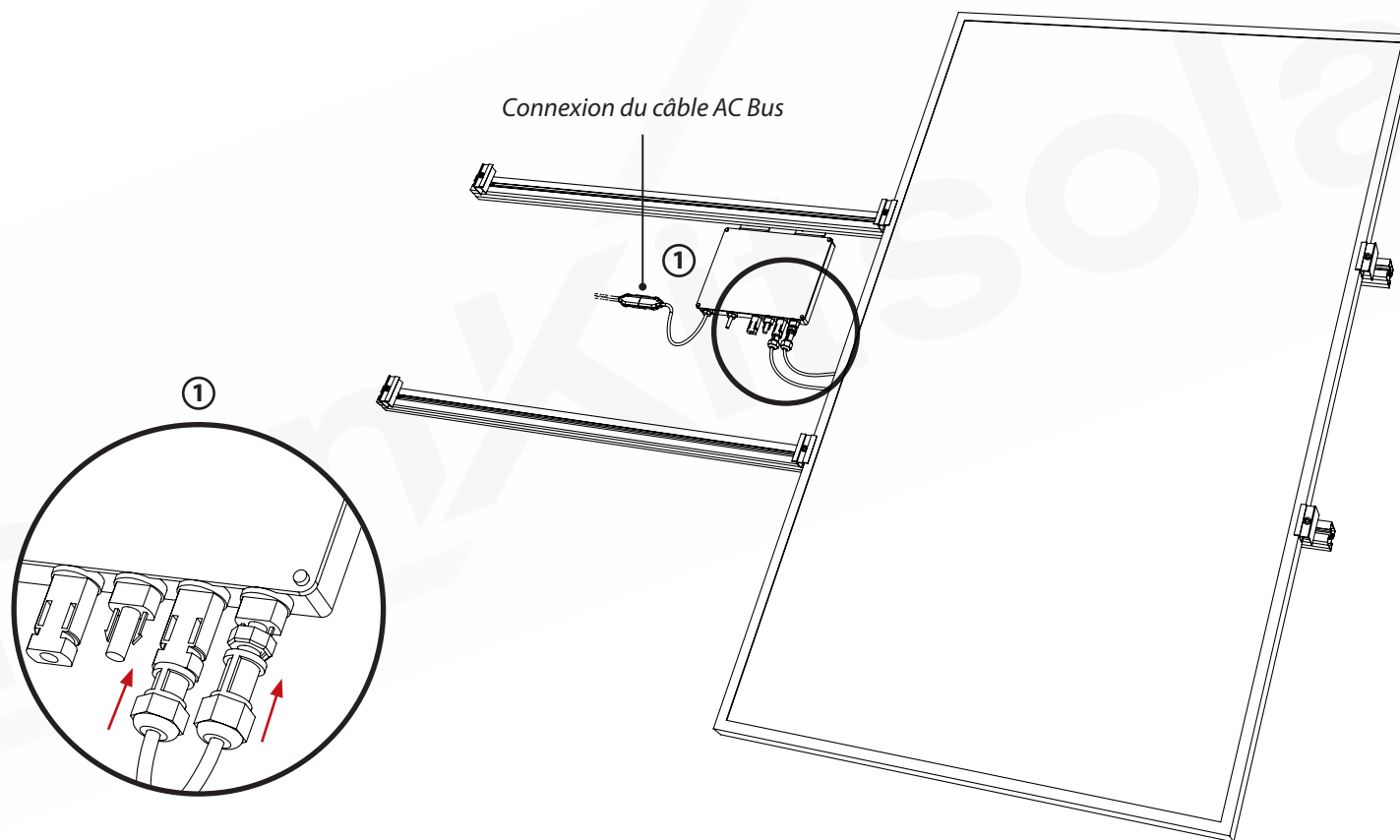
**OUTILS :** 1 Marteau ou maillet

# 8<sub>A</sub>

## BRANCHEMENT ET FIXATION DES PANNEAUX PHOTOVOLTAÏQUES

*Avant de commencer cette étape, consulter le schéma de montage des panneaux (après l'étape 6). Veiller à monter les panneaux de sorte à ce que leurs boîtiers de jonctions soient au plus proche du micro-onduleur.*

- ① Raccorder le panneau au micro-onduleur en raccordant les connecteurs MC4 mâle et femelle, la connexion doit faire « clic ». Lorsque vous connectez le premier panneau au micro-onduleur, la LED située sur le côté du micro-onduleur clignote 1 fois rouge et 3 fois vert pour indiquer qu'il ne présente pas de défaut. Si la LED ne clignote pas au branchement du premier panneau, contacter notre service client car votre micro-onduleur est peut-être défectueux.



**OUTILS :** 1 Clé allen T40

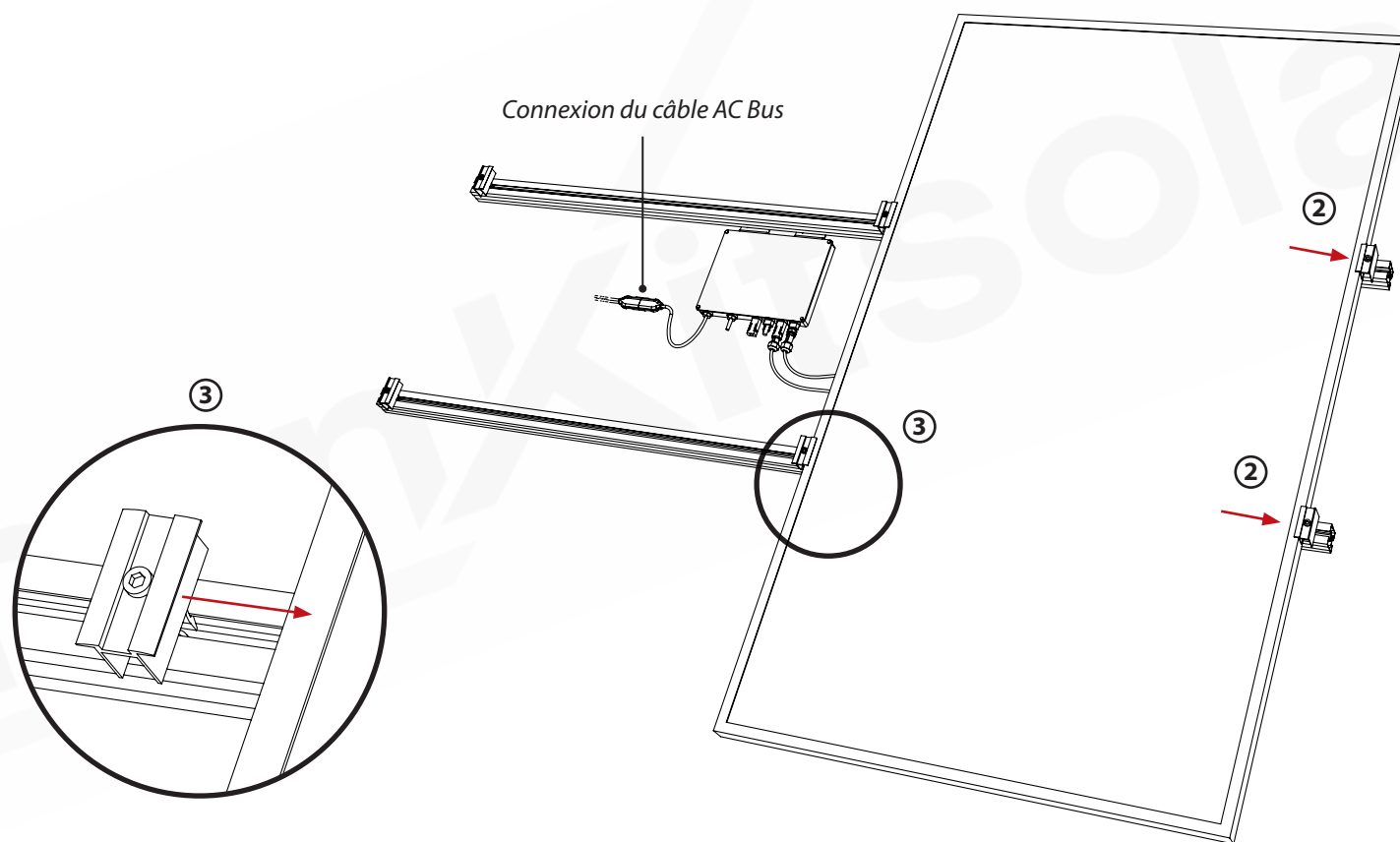


Scannez ce code pour voir  
la vidéo de cette opération

# 8<sub>B</sub>

## BRANCHEMENT ET FIXATION DES PANNEAUX PHOTOVOLTAÏQUES

- ② Une fois raccordé, poser le panneau sur les profilés (ne pas oublier de coincer la griffe de terre entre le panneau et le profilé) et le faire glisser vers les pinces terminales. Serrer les vis de la pince de manière à ce que le panneau ne puisse plus bouger.
- ③ Faire coulisser les pinces centrales pour les caler contre le premier panneau et visser légèrement pour ne pas que le panneau glisse.



**OUTILS :** 1 Clé allen T40

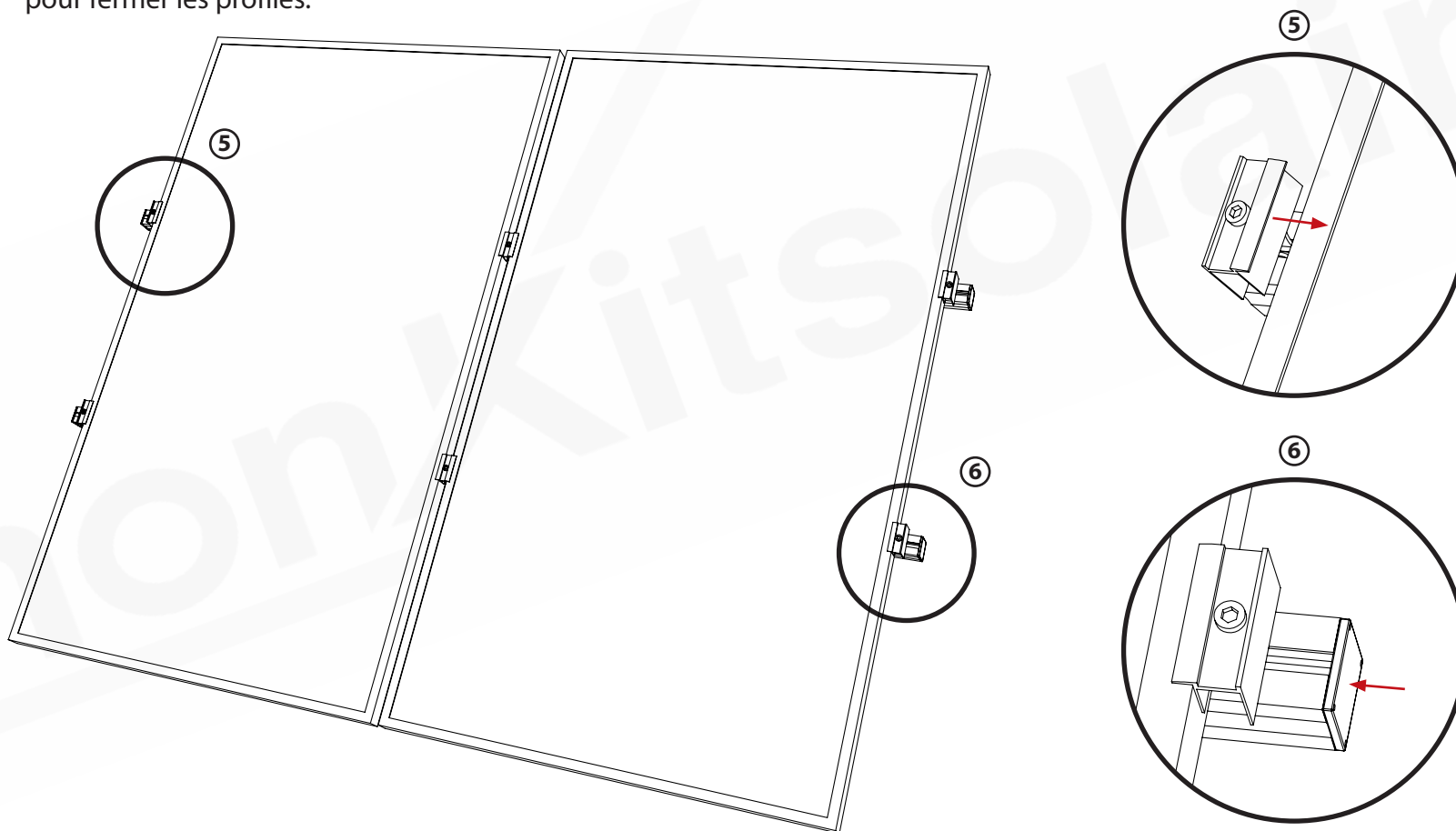


Scannez ce code pour voir  
la vidéo de cette opération

# 8c

## BRANCHEMENT ET FIXATION DES PANNEAUX PHOTOVOLTAÏQUES

- ④ Raccorder le deuxième panneau au micro-onduleur en branchant les connecteurs MC4, la connexion doit faire « clic ».
- ⑤ Faire glisser le deuxième panneau jusqu'aux pinces centrales. Serrer les vis des pinces centrales, puis une fois le deuxième panneau correctement positionné, répéter l'opération pour les pinces terminales.  
Dupliquer cette opération pour tous les panneaux.
- ⑥ Une fois l'installation des panneaux terminée, placer les embouts plastiques à chaque extrémité des profilés de fixation pour fermer les profilés.



**OUTILS :** 1 Clé allen T40

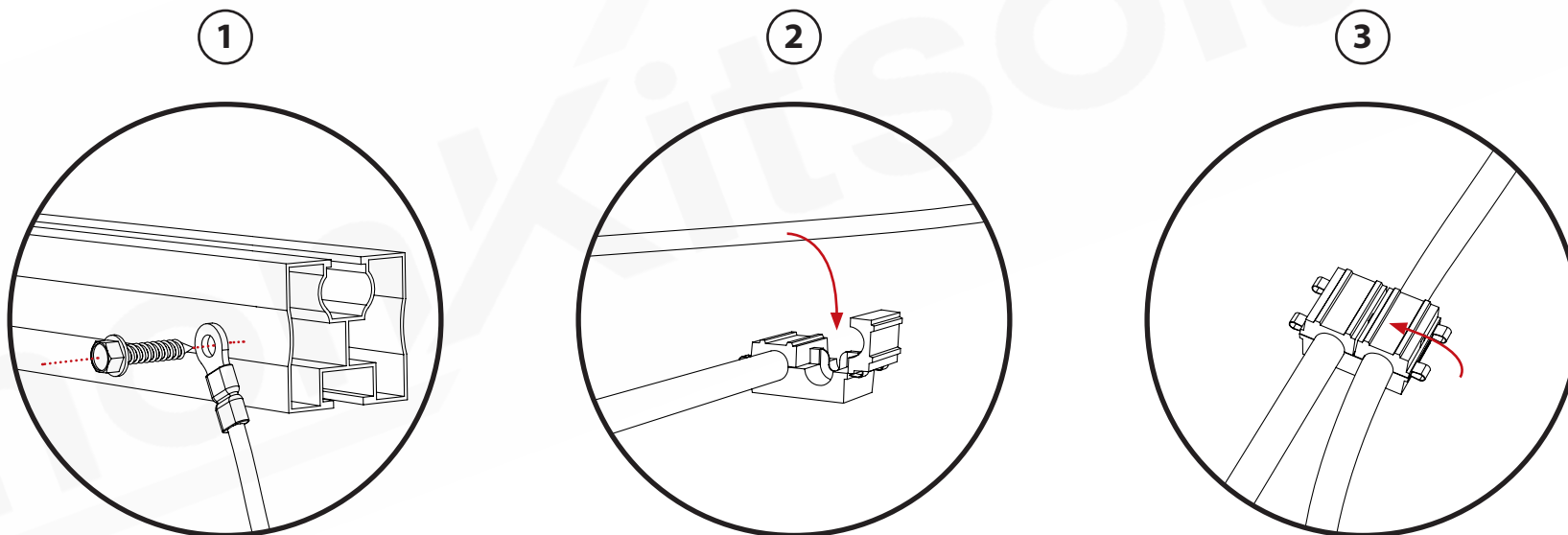
# 9

## MISE À LA TERRE DE L'INSTALLATION

*Avant de commencer cette étape, consulter le schéma de mise à la terre page suivante.*

- ① Fixer le câble de terre de 20 m provenant du coffret de protection sur le profilé le plus haut à l'aide d'une vis autoforeuse. De préférence sous les panneaux pour le protéger du soleil. Fixer ensuite les petits câbles de terre de 20 cm équipés du connecteur de dérivation à l'extrémité de chacun des profilés.
- ② A l'aide des connecteurs de dérivation, agripper le câble de 20 m.
- ③ Refermer à l'aide d'une pince plate l'autre extrémité du connecteur.

*Astuce : si le câble de 20m est trop long, le couper et remettre une cosse au bout.*



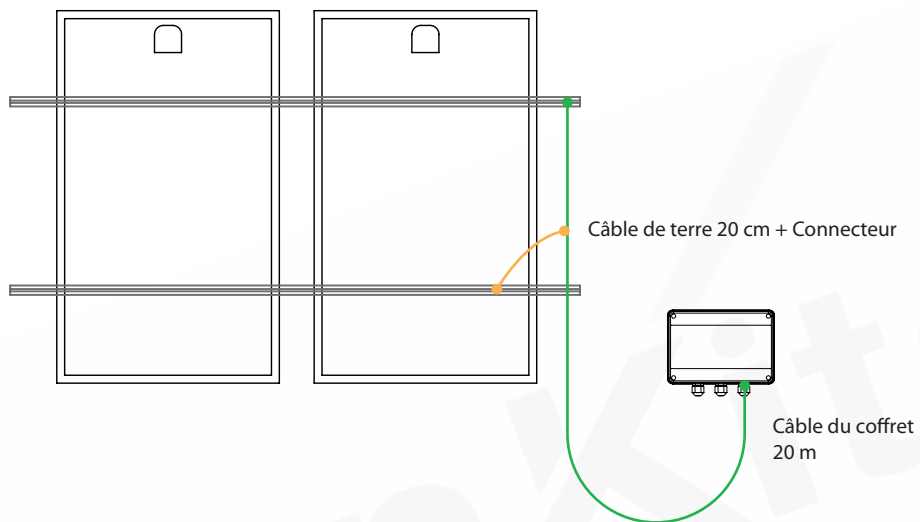
**OUTILS :** 1 Pince plate



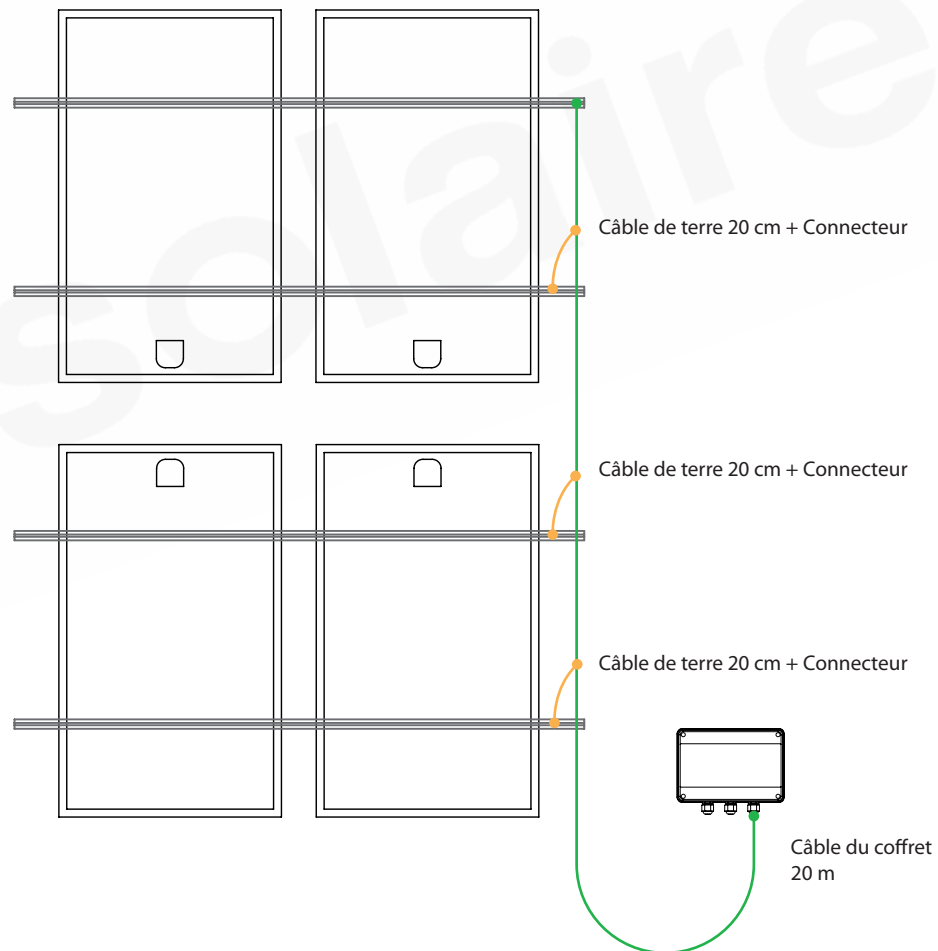
# SCHÉMA DE MISE À LA TERRE EN PORTRAIT

## LIGNES PORTRAIT

1 LIGNE PORTRAIT



2 LIGNES PORTRAIT

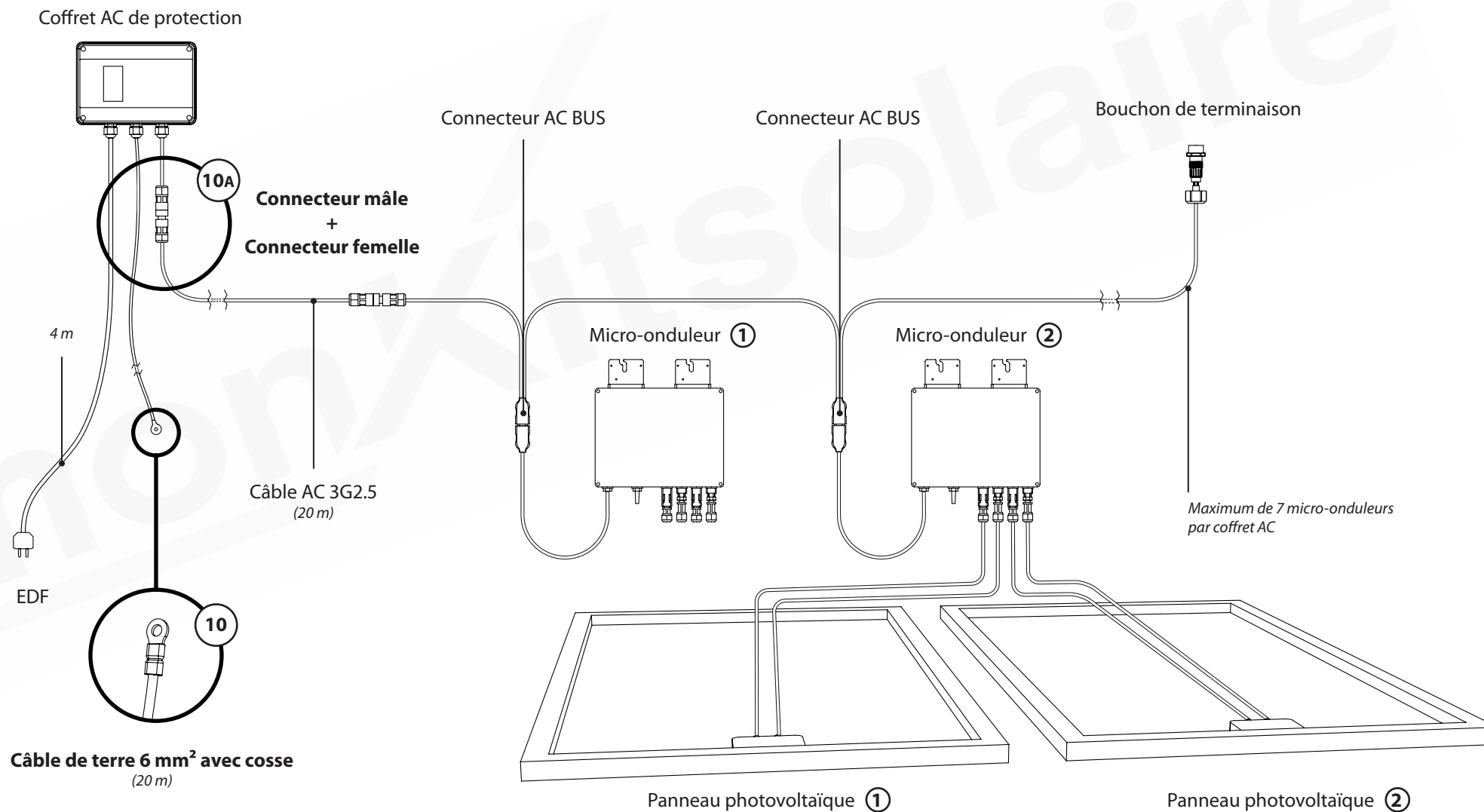


# 10

## SCHÉMA DE BRANCHEMENT ÉLECTRIQUE GÉNÉRAL (VOIR DETAILS PAGES SUIVANTES)

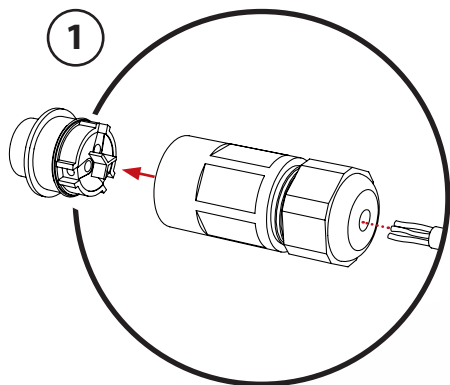
Une fois les panneaux installés, faire le raccordement électrique.

Couper la longueur du câble AC 3G2.5 selon la configuration de votre installation (20 m vous sont automatiquement fournis) et installer le connecteur APS femelle (étape 11a) afin de pouvoir le raccorder au coffret (ne pas brancher le kit au réseau avant d'avoir terminé l'installation).

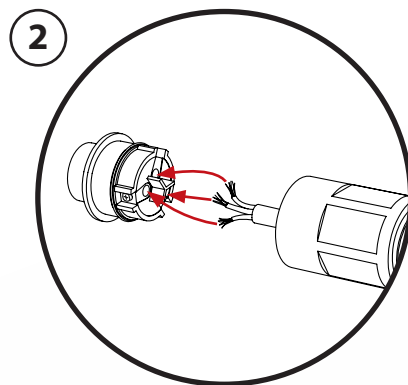


**10A**

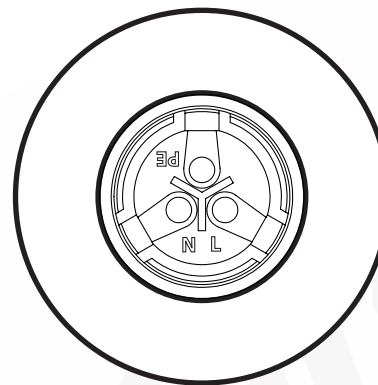
## CONNEXION DU CONNECTEUR FEMELLE AU CONNECTEUR MÂLE



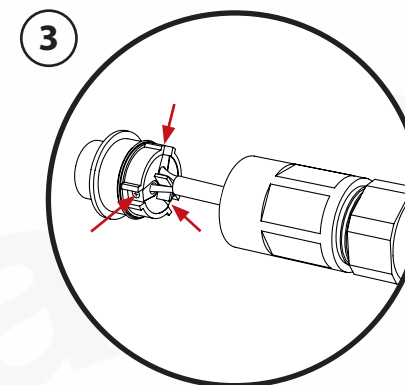
Dénuder la gaine du câble 3G2.5 sur 1,5cm et enfiler le capuchon du connecteur



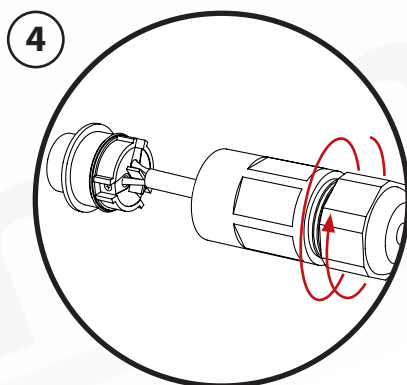
Dénuder les 3 fils sur environ 7mm et les glisser dans les trous comme suit:



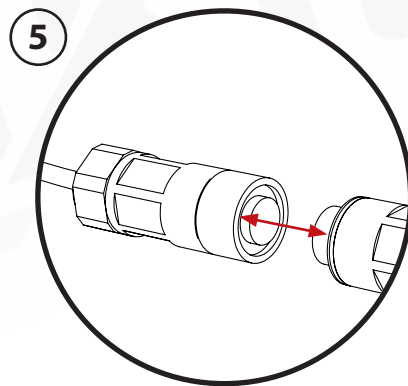
PE = terre (jaune/vert); N = neutre (bleu); L = phase (marron)



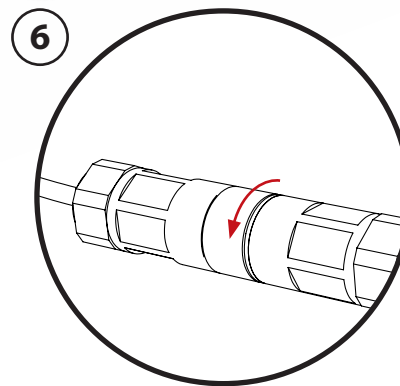
Serrer les petites vis au maximum pour bien pincer le cuivre



Serrer le capuchon du connecteur au maximum



Connecter le connecteur femelle au connecteur mâle du coffret AC



Verrouiller la connexion en tournant la partie mobile du connecteur femelle vers la position « LOCK » jusqu'à entendre le clik.



**OUTILS :** 1 Clé allen T40



Scannez ce code pour voir la vidéo de cette opération



**Une fois l'installation totalement terminée,  
vous pouvez brancher votre kit à la prise choisie, équipée d'une terre.**  
**NB : Les micro-onduleurs ne produisent que s'ils détectent le réseau électrique,  
il est donc normal qu'ils ne clignotent pas vert  
tant que vous n'aurez pas raccordé le kit au réseau.**

**Lorsque le compteur de production clignote rouge,  
vos panneaux commencent à produire.**  
**N'oubliez pas de placer les étiquettes de sécurité sur le coffret de protection.**

Si vous souhaitez raccorder le kit directement à votre tableau électrique,  
scannez ce QR code pour accéder à la vidéo tutoriel :



Scannez ce code pour voir  
la vidéo de cette opération

**GREEN IDEAS - MONKITSOLAIRE**  
Port fluvial de lille  
2ème avenue | bâtiment M (portes 5 et 6)  
59800 Lille - France  
[monkitsolaire.fr](http://monkitsolaire.fr)  
+33 3 59 89 74 00